

THE NEW 1



JÄNNER 2025



KLASSISCH.
SPORTLICH.
DER NEUE BMW 1er.



Feature	04
Highlights	08
Fahrzeugpreise	10
Modellvarianten	12
Farben & Felgen	20
Ausstattungs Pakete	26
Ausstattungen	28
Service	41
Zubehör	42
Technische Daten	44

INTELLIGENT
AN IHRER SEITE.
DER NEUE BMW 1er.



Abbildung zeigt Interieurdekore in Illuminated Aluminium graphit.



NEUE ABENTEUER. DER NEUE BMW M135 xDrive.

Interieur Design

Reduziert und aufgeräumt präsentiert sich der Innenraum. So rückt die Technologie des Cockpits in den Mittelpunkt und Sie behalten stets den Überblick. Über den Verbund aus BMW Curved Display und BMW Head-Up Display bereichern innovative digitale Dienste das Fahrerlebnis. Mehr Funktionen und intuitive Bedienung. Das große Curved Display schafft Übersicht. Das optionale BMW Live Cockpit Professional bietet eine noch komfortablere Bedienung. Mit dem neuesten Betriebssystem BMW Operating System 9 steuern Sie so besonders einfach Musik, Navigation und Fahrzeugeinstellungen.



HIGHLIGHTS SONDERAUSSTATTUNG



BMW Live Cockpit Professional

Mehr sehen mit einem Blick. Die Top-Ausstattung bringt zum BMW Live Cockpit Plus auch das vollfarbige BMW Head-Up Display und Augmented View mit an Bord. Fahr- und Straßendaten werden auf die Frontscheibe projiziert. Und auf dem BMW Curved Display sehen Sie animierte Navigationshinweise in Live-Videos der realen Umgebung.



Adaptiver LED Scheinwerfer

Mit den Adaptiven LED-Scheinwerfern fahren Sie bei bestem Licht auf dunklen Straßen. Sie werfen gleichmäßig helles Licht auf die Umgebung vor Ihrem BMW. Gegenverkehr und vor Ihnen Fahrende werden automatisch aus dem Fernlichtkegel ausgeblendet. Abbiegen erleichtert ein zugeschaltetes Licht im Scheinwerfer. Blaue Designelemente bieten innovative Leuchten-Optik.



Adaptives M Fahrwerk

Sportlich und komfortabel. Das tiefergelegte Adaptive M Fahrwerk passt sich selbstständig dem Fahrbahnzustand und Ihrer Fahrweise an. Sie profitieren von ausgeprägter Fahrdynamik sowie hervorragender Straßenlage. Die exklusive M Sportlenkung vermittelt ein direkteres Lenkgefühl.

Komfortzugang

Ihr BMW erkennt Sie bereits während der Annäherung und entriegelt die Türen automatisch. Das Smartphone oder der Fahrzeugschlüssel kann dabei in der Tasche bleiben. Mit dem BMW Digital Key Plus können Sie Ihren digitalen Schlüssel mit bis zu fünf Personen teilen. Die Heckklappe öffnet sich mit einem Fußkick unters Heck. Ihre Hände bleiben frei.



Modell	Modellcode	Motor	Getriebe	kW / PS
BMW 1er Benziner				
116 A	31GE	3-Zylinder	7-Gang Steptronic	90 / 122
120 A	81GE	3-Zylinder	7-Gang Steptronic	125 / 170
123 xDrive A	61GE	4-Zylinder	7-Gang Steptronic	160 / 218
M135 xDrive A	21GE	4-Zylinder	7-Gang Steptronic	221 / 301
BMW 1er Diesel				
118d A	11GF	4-Zylinder	7-Gang Steptronic	110 / 150
120d A	21GF	4-Zylinder	7-Gang Steptronic	120 / 163

Unsere Empfehlung für ein noch größeres BMW Erlebnis.

EU-Verbrauch kombiniert l/100 km	CO ₂ -Emission g/km	Abgasnorm ¹⁾	Sachbezug	NoVA* in %	Listenpreis € exkl. MwSt. und NoVA	Listenpreis € inkl. MwSt., NoVA und Bonus/Malus*
5,9	135	EU6e	2%	8%	26.030,00	32.968,40
5,3	121	EU6e	1,5%	5%	31.320,00	38.800,00
5,9	134	EU6e	2%	8%	35.950,00	45.666,00
7,6	173	EU6e	2%	16%	45.960,00	63.595,60
4,6	122	EU6e	1,5%	6%	31.450,00	39.277,00
4,3	112	EU6e	1,5%	4%	33.140,00	40.743,60

Unverbindliche, nicht kartellierte Richtpreise ab Salzburg inkl. Frachtpauschale. Die angegebenen Preise und Leasingentgelte gelten für die in Österreich angebotenen / lieferbaren Modelle bzw. Ausstattungsvarianten und sind – vorbehaltlich von Änderungen in Konstruktion und Ausstattung und hinsichtlich Druckfehler und Irrtümer – bis zum Erscheinen einer neuen Preisliste gültig. Preisstand 01/2025. Die Sonderausstattungspreise sind Listenpreise ohne NoVA und ohne 20% MwSt., zur Errechnung der Bruttopreise sind der modellabhängige Faktor für die NoVA sowie die 20% MwSt. hinzuzurechnen. NoVA = Norm-Verbrauchs-Abgabe (Zulassungsabgabe); MwSt = 20%; A = Automatik



¹⁾ Die angegebenen Verbrauchs- und CO₂-Angaben wurden nach dem vorgeschriebenen Messverfahren des WLTP-Zyklus (World Harmonized Light Duty Vehicles Test Procedure) gemäß VO (EG) Nummer 715/2007 und VO (EU) 2017/1151 ermittelt. Die Angaben beziehen sich grundsätzlich auf ein Fahrzeug mit Basisausstattung. Allenfalls gewählte Sonderausstattungen, die durch den Hersteller als Ersatz von Teilen der Grundausstattung geliefert werden, können diese Werte erhöhen und differieren diese daher auch je nach Modell und Motorisierung. Darüber hinaus können auch nachträgliche Sonderausstattungen und Zubehör relevante Fahrzeugparameter, wie z. B. Gewicht, Rollwiderstand und Aerodynamik verändern und sich dadurch abweichende Verbrauchswerte und CO₂-Emissionen ergeben. Für die Bemessung von Steuern und anderen fahrzeugbezogenen Abgaben, die (auch) auf den CO₂-Ausstoß abstellen, können daher andere als die hier angegebenen Werte gelten. Die Angaben beziehen sich daher nicht auf das konkrete Fahrzeug und sind nicht Bestandteil des Angebots, sondern dienen allein Vergleichszwecken zwischen den verschiedenen Fahrzeugtypen. Weitere Informationen zum WLTP-Messverfahren finden Sie unter: <https://www.bmw.at/de/topics/fascination-bmw/efficient-dynamics/consumption-emissions.html>
Die CO₂-Effizienzangaben ergeben sich aus der Richtlinie 1999/94/EG sowie dem PKW-VIG und verwenden die Verbrauchs- und CO₂-Werte, welche im Zuge des Genehmigungsverfahrens ermittelt wurden, zur Einstufung. Ein Leitfaden über den Kraftstoffverbrauch, Stromverbrauch und die CO₂-Emissionen, der Daten für alle neuen Personenkraftwagenmodelle enthält, ist kostenlos an allen Verkaufsorten erhältlich. Der Kraftstoffverbrauch bzw. der Stromverbrauch und der CO₂-Ausstoß eines Fahrzeugs sind nicht nur von der effizienten Ausnutzung des Kraftstoffes durch das Fahrzeug, sondern auch vom Fahrstil sowie von anderen nicht technischen Faktoren abhängig. CO₂ ist das für die Erderwärmung hauptsächlich verantwortliche Treibhausgas. Darüber hinaus können weitere Details zum konkreten Fahrzeug der beim Händler aufliegenden Typengenehmigung entnommen werden.

Die angegebenen Preise gelten für die in Österreich angebotenen / lieferbaren Modelle bzw. Ausstattungsvarianten.

* Die angeführten Listenpreise berücksichtigen die im NoVA-Gesetz aktuell gültigen gesetzlichen Bestimmungen.

Sie möchten mehr über die attraktiven Finanzdienstleistungen von BMW Financial Services erfahren? Informationen und aktuelle Angebote finden Sie unter www.bmw.at

MODELLÜBERSICHT



M135 xDrive

- 18" M Leichtmetallräder
- Radschraubensicherung
- Polsterung M Alcantara/Veganza-Kombination
- M Heckspoiler
- M Interieurdekore Illuminated Aluminium Hexacube, matt
- M Dachhimmel anthrazit
- Steptronic Getriebe mit Schaltwippen
- Adaptives M Fahrwerk
- M Sportbremse, dunkelblau metallic
- Sportsitze für Fahrer und Beifahrer
- Sonnenschutzverglasung
- HiFi Lautsprechersystem Harman Kardon
- M Sport Exterieurumfänge
- M Sport Interieurumfänge
- Spezifische Zusatzzumfänge M Sportpaket
- Spezifische Zusatzzumfänge M Sportpaket Pro

M Sportpaket

- 18" M Leichtmetallräder
- Polsterung M Alcantara/Veganza-Kombination
- Adaptives M Fahrwerk
- M Interieurdekore Illuminated Aluminium Hexacube, matt
- Sportsitze für Fahrer und Beifahrer
- M Lederlenkrad
- M Dachhimmel anthrazit
- M Sport Exterieurumfänge
- M Sport Interieurumfänge
- Spezifische Zusatzzumfänge M Sportpaket

2.855,00 €**

Basisvariante ab 32.968,40 €*

- 17" Leichtmetallräder
- Polsterung Stoff Arktur | Anthrazit
- Interieurdekore dunkelsilber
- M Hochglanz Shadow Line
- 7-Gang Steptronic Getriebe mit Doppelkupplung

- Performance Control
- Parking Assistant
- Personal eSIM
- BMW Live Cockpit Plus
- DAB-Tuner

- Gesetzlicher Notruf
- Active Guard

ab 63.595,60 €*

M SPORTPAKET

Das M Sportpaket enthält bereits umfangreiche Serienausstattungen und kann aus einem vielfältigen Angebot an Sonderausstattungen ergänzt werden.



MODELLPREISE

EUR
ohne MwSt.

337	M Sportpaket	2.855,-
-----	--------------	----------------

ENTHALTENE AUSSTATTUNGEN

300	Lackierung Alpinweiß uni
1H5	18" M Leichtmetallräder Y-Speiche 975 M Bicolor 8J x 18 mit Bereifung 225/45 R18
KTNL	Polsterung M Alcantara/Veganza-Kombination Schwarz/Kontraststeppung Blau
2VF	Adaptives M Fahrwerk
43Z	M Interieurdekore Illuminated Aluminium Hexacube, matt
481	Sportsitze für Fahrer und Beifahrer
710	M Lederlenkrad
775	M Dachhimmel anthrazit
9T1	M Sport Exterieurumfänge
9T2	M Sport Interieurumfänge
9TA	Spezifische Zusatzumfänge M Sportpaket



OPTIONAL WÄHLBARE AUSSTATTUNGEN

EUR
ohne MwSt.

43U	Interieurdekore Illuminated Aluminium graphit	-,-
-----	---	------------

AUSSTATTUNGEN MIT PREISVORTEIL

EUR
ohne MwSt.

1H8	19" M Leichtmetallräder Y-Speiche 976 M Bicolor 8J x 19 mit Bereifung 225/40 R19	505,-
1H6	18" M Leichtmetallräder Y-Speiche 975 M Bicolor mit Sportreifen 8J x 18 mit Bereifung 225/45 R18	800,-
3NA	19" M Schmiederäder Y-Speiche 1085 M 8J x 19 mit Bereifung 225/40 R19 8J x 19 mit Bereifung 235/40 R19 (für M135 xDrive)	965,-
KU	Polsterung Veganza perforiert	210,-
KUKP	Polsterung Veganza perforiert Korallrot/Schwarz	295,-

Weitere Ausstattungen finden Sie ab Seite 28

M SPORTPAKET PRO

Erweiterung des M Sportpaket um die erwähnten Umfänge.



MODELLPREISE

EUR
ohne MwSt.

33B M Sportpaket Pro
nur mit M Sportpaket

1.260,-

ENTHALTENE AUSSTATTUNGEN

3M2 M Sportbremse, rot hochglänzend
3MF M Leuchten Shadow Line
4GQ M Sicherheitsgurte
711 M Sportsitze für Fahrer und Beifahrer (für M135 xDrive)
754 M Heckspoiler
7M9 M Hochglanz Shadow Line mit erweiterten Umfängen
9TB Spezifische Zusatzumfänge M Sportpaket Pro

OPTIONAL WÄHLBARE AUSSTATTUNGEN

EUR
ohne MwSt.

3M1 M Sportbremse, dunkelblau metallic

–,-

AUSSTATTUNGEN MIT PREISVORTEIL

EUR
ohne MwSt.

3M8 19" M Compound-Bremse, Grau hochglänzend

715,-

M135 xDRIVE



ENTHALTENE AUSSTATTUNGEN

300	Lackierung Alpinweiß uni
1H5	18" M Leichtmetallräder Y-Speiche 975 M Bicolor 8J x 18 mit Bereifung 225/45 R18
754	M Heckspoiler
2PA	Radschraubensicherung
KTNL	Polsterung M Alcantara/Veganza-Kombination Schwarz/Kontraststeppung Blau
43Z	M Interieurdekore Illuminated Aluminium Hexacube, matt
775	M Dachhimmel anthrazit
2TE	Steptronic Getriebe mit Schaltwippen
2VF	Adaptives M Fahrwerk
3M1	M Sportbremse, dunkelblau metallic
481	Sportsitze für Fahrer und Beifahrer
420	Sonnenschutzverglasung
674	HiFi Lautsprechersystem Harman Kardon
9T1	M Sport Exterieurumfänge
9T2	M Sport Interieurumfänge
9TA	Spezifische Zusatzzumfänge M Sportpaket
9TB	Spezifische Zusatzzumfänge M Sportpaket Pro



OPTIONAL WÄHLBARE AUSSTATTUNGEN

		EUR ohne MwSt.
EC12	Polsterung Econeer Bicolor Blau	-,-
3M2	M Sportbremse, rot hochglänzend (nur mit M Sportpaket Pro)	-,-

AUSSTATTUNGEN MIT PREISVORTEIL

		EUR ohne MwSt.
KU	Polsterung Veganza perforiert	210,-
KUKP	Polsterung Veganza perforiert Korallrot/Schwarz	295,-
3M8	19" M Compound-Bremse, grau hochglänzend (nur mit M Sportpaket Pro)	715,-

Weitere Ausstattungen finden Sie ab Seite 28

FARBWELT EXTERIEUR



300 Alpinweiß uni



668 Schwarz uni



C5Y Cape York Grün metallic



BMW Individual

Weitere, besondere Lackfarben gibt es im Individual-Angebot von BMW. In der Preistabelle auf Seite 29 werden alle Individual-Lackierungen und Individual-Sonderlackierungen aufgeführt.

Mehr Informationen unter <https://individual.bmw-m.com/de-AT/>



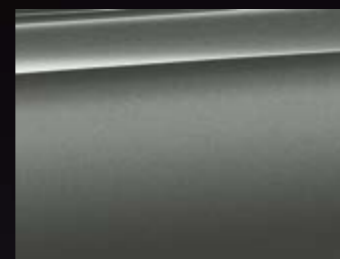
475 Saphirschwarz metallic



C31 M Portimao Blau metallic



C4P M Brooklyn Grau metallic



C4W Skyscraper Grau metallic



C3N BMW Individual Storm Bay metallic



C3Z BMW Individual Tansanitblau metallic



C5A BMW Individual Frozen Pure Grey metallic



C6R BMW Individual Frozen Portimao Blue metallic



C56 Thundernight metallic



C68 Fire Red metallic

FARBWELT INTERIEUR

STOFF ARKTUR



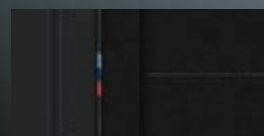
BLAT Anthrazit

ECONEER



ECI2 Econeer Bicolor Blau

M ALCANTARA/VEGANZA-KOMBINATION



KTNL Schwarz/
Kontraststeppung Blau

BMW Individual Polster & Zierleisten

Weitere, besondere Polster und Zierleisten gibt es im Individual-Angebot von BMW. In der Preistabelle auf Seite 32 werden alle Individual-Polster und Individual-Interieurleisten aufgeführt.

Mehr Informationen unter
<https://individual.bmw-m.com/de-AT/>



Die Details der jeweiligen Polster und Interieurleisten entnehmen Sie der Tabelle auf Seite 32.

VEGANZA PERFORIERT



KUCX Oyster



KUSW Schwarz



KUMY Mokka



KUKP Korallrot/
Schwarz

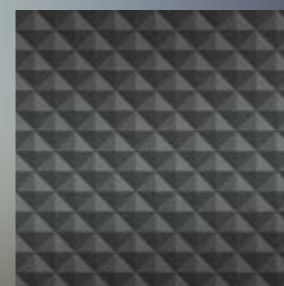
DEKORE



43U Interieurdekore Illuminated Aluminium graphit



43Z M Interieurdekore Illuminated Aluminium Hexacube, matt



43T Interieurdekore dunkelsilber

BMW DACHHIMMEL



775 M Dachhimmel Anthrazit

RÄDER



1H0 17" Leichtmetallräder
Y-Speiche 971



1H8 19" M Leichtmetallräder
Y-Speiche 976 M Bicolor



1H1 17" Leichtmetallräder
Y-Speiche 972

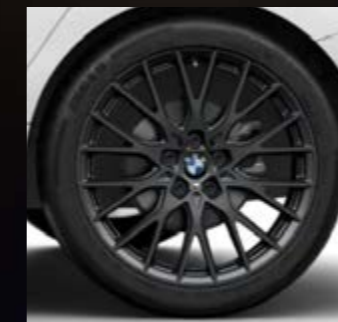


1H2 18" Leichtmetallräder
Y-Speiche 974 Bicolor



1HA 19" M Leichtmetallräder
Vielspeiche 977 M Bicolor

1H5/1H6 18" M Leichtmetallräder
Y-Speiche 975 M Bicolor



3NA/3NB/3NC 19" M Schmie-
deräder Y-Speiche 1085 M

AUSSTATTUNGSPAKETE

Premium Paket

- Wireless Charging Ablage
- Adaptiver LED-Scheinwerfer
- Innen- und Außenspiegelpaket
- Innenspiegel, automatisch abblendend
- Komfortzugang



M Sportpaket Pro

- M Sportbremse, rot hochglänzend
- M Leuchten Shadow Line
- M Sicherheitsgurte
- M Sportsitze für Fahrer und Beifahrer
- M Heckspoiler
- M Hochglanz Shadow Line mit erweiterten Umfängen
- Spezifische Zusatzzumfänge M Sportpaket Pro



M Technik Paket II

- 19" M Compound-Bremse, Grau hochglänzend
- M Leuchten Shadow Line
- 19" M Schmiederäder Y-Speiche 1085 M Sportreifen
- M Sportsitze für Fahrer und Beifahrer
- M Hochglanz Shadow Line mit erweiterten Umfängen



Innovations-Paket

- Wireless Charging Ablage
- BMW Live Cockpit Professional
- BMW Head-Up Display
- Innen- und Außenspiegelpaket
- Adaptiver LED-Scheinwerfer
- Innenspiegel, automatisch abblendend
- Komfortzugang
- Parking Assistant Plus

AUSSTATTUNGSPAKETE

	116	120	123 xDrive	118d	120d	M135 xDrive	EUR ohne MwSt.
7EV Premium Paket inkl. „322“ Komfortzugang, „430“ Innen- und Außenspiegelpaket, „431“ Innenspiegel, automatisch abblendend, „552“ Adaptiver LED-Scheinwerfer, „6NX“ Wireless Charging Ablage ⚡ nicht mit „7EW“ Innovations-Paket	o	o	o	o	o	o	1.515,-
7EW Innovations-Paket inkl. „322“ Komfortzugang, „430“ Innen- und Außenspiegelpaket, „431“ Innenspiegel, automatisch abblendend, „552“ Adaptiver LED-Scheinwerfer, „5DN“ Parking Assistant Plus (alternativ: „5DW“ Parking Assistant Professional nur für 120/120d/123 xDrive), „610“ BMW Head-Up Display, „6U3“ BMW Live Cockpit Professional, „6NX“ Wireless Charging Ablage	o	o	o	o	o	o	2.690,-
337 M Sportpaket inkl. „300“ Alpinweiß uni (alternativ: alle Metallic Lacke (nicht „C5Y“ Cape York Grün metallic) und alle Individual Lacke), „1H5“ 18" M Leichtmetallräder Y-Speiche 975 M Bicolor (alternativ: „1H8“ 19" M Leichtmetallräder Y-Speiche 976 M Bicolor, „1H6“ 18" M Leichtmetallräder Y-Speiche 975 M Bicolor Sportreifen, „3NA“ 19" M Schmiederäder Y-Speiche 1085 M), „2VF“ Adaptives M Fahrwerk (alternativ: „225“ Serienfahrwerk), „43Z“ M Interieurdekore Illuminated Aluminium Hexacube, matt (alternativ: „43U“ Interieurdekore Illuminated Aluminium graphit), „481“ Sportsitze für Fahrer und Beifahrer (alternativ: „711“ M Sportsitze für Fahrer und Beifahrer), „710“ M Lederlenkrad, „775“ M Dachhimmel anthrazit, „9T1“ M Sport Exterieurumfänge, „9T2“ M Sport Interieurumfänge, „9TA“ Spezifische Zusatzumfänge M Sportpaket (nicht für 116/120), Polsterung „KTNL“ M Alcantara/Veganza-Kombination Schwarz/Kontraststeppung Blau (alternativ: „KU“ Veganza perforiert) Zusätzliche Umfänge Interieur/Exterieur: M Kennzeichnung an den Seiten, Dachzierleisten in Wagenfarbe, Einstiegsleisten: Aluminiumeinleger mit Schriftzug M, Armaturenbrett mit Kontrastnähten, Pedalauflagen in Edelstahloptik	o	o	o	o	o	o	2.855,-
33B M Sportpaket Pro inkl. „3MF“ M Leuchten Shadow Line, „7M9“ M Hochglanz Shadow Line mit erweiterten Umfängen, „3M2“ M Sportbremse, rot hochglänzend (alternativ: „3M8“ 19" M Compound-Bremse, grau hochglänzend), „4GQ“ M Sicherheitsgurte, „711“ M Sportsitze für Fahrer und Beifahrer (nur für M135 xDrive), „754“ M Heckspoiler, „9TB“ Spezifische Zusatzumfänge M Sportpaket Pro (nur für 118d/120d/123 xDrive) ⚡ nur mit „337“ M Sportpaket	o	o	o	o	o	o	1.260,-
33F M Technik Paket II inkl. „3M8“ 19" M Compound-Bremse, Grau hochglänzend, „3MF“ M Leuchten Shadow Line, „3NB“ 19" M Schmiederäder Y-Speiche 1085 M Sportreifen (alternativ: „3NC“ 19" M Schmiederäder Y-Speiche 1085 M Track Reifen), „711“ M Sportsitze für Fahrer und Beifahrer, „7M9“ M Hochglanz Shadow Line mit erweiterten Umfängen ⚡ nicht mit „33B“ M Sportpaket Pro						o	3.110,-

EXTERIEUR

	116	120	123 xDrive	118d	120d	M135 xDrive	EUR ohne MwSt.
UNI-LACK							
300 Alpinweiß uni	o	o	o	o	o	o	225,-
in Verbindung mit „337“ M Sportpaket, „33C“ M Sport Design	o	o	o	o	o	o	-,-
668 Schwarz uni	o	o	o	o	o	o	-,-
METALLIC-LACK							
475 Saphirschwarz metallic	o	o	o	o	o	o	630,-
C31 M Portimao Blau metallic ⚡ nur mit „9T1“ M Sport Exterieurumfänge	o	o	o	o	o	o	630,-
C4P M Brooklyn Grau metallic ⚡ nur mit „9T1“ M Sport Exterieurumfänge	o	o	o	o	o	o	630,-
C4W Skyscraper Grau metallic	o	o	o	o	o	o	630,-
C56 Thundernight metallic	o	o	o	o	o	o	630,-
C5Y Cape York Grün metallic	o	o	o	o	o	o	630,-
C68 Fire Red metallic	o	o	o	o	o	o	630,-
BMW INDIVIDUAL-LACK							
490 BMW Individual Sonderlackierung ⚡ nur mit „ZIU“ Preissteuerung Individual Lackierung	o	o	o	o	o	o	-,-
ZIU Preissteuerung Individual Lackierung ⚡ nur mit „490“ Sonderlackierung	o	o	o	o	o	o	3.300,-
C3N BMW Individual Storm Bay metallic	o	o	o	o	o	o	1.260,-
C3Z BMW Individual Tansanitblau metallic	o	o	o	o	o	o	1.260,-
C5A BMW Individual Frozen Pure Grey metallic	o	o	o	o	o	o	1.890,-
C6R BMW Individual Frozen Portimao Blue metallic	o	o	o	o	o	o	1.890,-
AUSSENDESIGN							
33C M Sport Design inkl. „300“ Alpinweiß uni (alternativ: alle Metallic Lacke (nicht „C5Y“ Cape York Grün metallic) und alle Individual Lacke), „1H5“ 18" M Leichtmetallräder Y-Speiche 975 M Bicolor, „2VF“ Adaptives M Fahrwerk (alternativ: „225“ Serienfahrwerk), „9T1“ M Sport Exterieurumfänge ⚡ nur mit „225“ Serienfahrwerk ⚡ nicht mit „3M1“ M Sportbremse, dunkelblau metallic, „3M2“ M Sportbremse, rot hochglänzend, „33B“ M Sportpaket Pro, „710“ M Lederlenkrad, „775“ M Dachhimmel anthrazit, „KTNL“ M Alcantara/Veganza-Kombination Schwarz/Kontraststeppung Blau, „711“ M Sportsitze für Fahrer und Beifahrer ⚡ nicht mit „2VF“ Adaptives M Fahrwerk	o	o	o	o	o	o	1.100,-

EXTERIEUR		116	120	123 xDrive	118d	120d	M135 xDrive	EUR ohne MwSt.
3B5	Dach in schwarz <small>⚡ nicht mit „C6R“ BMW Individual Frozen Portimoo Blue metallic, „C5A“ BMW Individual Frozen Pure Grey metallic, „C3Z“ BMW Individual Tansanitblau metallic, „475“ Saphir-schwarz</small> <small>⚡ nicht mit „668“ Schwarz uni</small>	o	o	o	o	o	o	305,-
754	M Heckspoiler <small>⚡ nur mit „9T1“ M Sport Exterieurumfänge, „33B“ M Sportpaket Pro</small> in Verbindung mit „33B“ M Sportpaket Pro	o	o	o	o	o	●	210,- -,-
760	M Hochglanz Shadow Line Ausstattungsumfänge in Schwarz hochglänzend: Fensterrahmeneinfassung, Fensterschacht-abdeckung, Blende B-Säule, Blende C-Säule, Außenspiegelrahmen, Spiegelschwert und -fuß, Spiegeldreieck	●	●	●	●	●	●	Serie
7M9	M Hochglanz Shadow Line mit erweiterten Umfängen Nierenrahmen in Schwarz Hochglanz, Endrohrblenden in Schwarz Hochglanz (nur für M135 xDrive) <small>⚡ nur mit „337“ M Sportpaket</small> <small>⚡ nur mit „33B“ M Sportpaket Pro</small> <small>⚡ nur mit „33F“ M Technik Paket II</small> in Verbindung mit „33B“ M Sportpaket Pro in Verbindung mit „33F“ M Technik Paket II	o	o	o	o	o	o	210,- -,- -,-
9T1	M Sport Exterieurumfänge <small>⚡ nur mit „300“ Alpinweiß uni, alle Metallic Lacke (nicht „C5Y“ Cape York Grün metallic), alle Individual Lacke, „337“ M Sportpaket, „33C“ M Sport Design</small>	o	o	o	o	o	●	-,-
9T2	M Sport Interieurumfänge zusätzliche Umfänge Interieur (nur für M135 xDrive): Pedalauflagen in Edelstahloptik <small>⚡ nur mit „337“ M Sportpaket</small>	o	o	o	o	o	●	-,-
9TA	Spezifische Zusatzumfänge M Sportpaket <small>⚡ nur mit „337“ M Sportpaket</small>			o	o	o	●	-,-
9TB	Spezifische Zusatzumfänge M Sportpaket Pro <small>⚡ nur mit „33B“ M Sportpaket Pro</small>			o	o	o	●	-,-
RÄDER								
2PA	Radschraubensicherung	o	o	o	o	o	●	-,-
1H0	17" Leichtmetallräder Y-Speiche 971 Lightning Grey 7,5 J x 17 mit Bereifung 205/55 R17	●	●	●	●	●	●	Serie
1H1	17" Leichtmetallräder Y-Speiche 972 Refined Silver 7,5 J x 17 mit Bereifung 205/55 R17	o	o	o	o	o	o	210,-
1H2	18" Leichtmetallräder Y-Speiche 974 Bicolor Gunmetal Grey 8 J x 18 mit Bereifung 225/45 R18	o	o	o	o	o	o	715,-

EXTERIEUR		116	120	123 xDrive	118d	120d	M135 xDrive	EUR ohne MwSt.
1HA	19" M Leichtmetallräder Vielspeiche 977 M Bicolor Jet Black 8 J x 19 mit Bereifung 235/40 R19						o	590,-
1H5	18" M Leichtmetallräder Y-Speiche 975 M Bicolor Midnight Grey 8 J x 18 mit Bereifung 225/45 R18 <small>⚡ nur mit „337“ M Sportpaket, „33C“ M Sport Design</small> in Verbindung mit „337“ M Sportpaket, „33C“ M Sport Design	o	o	o	o	o	●	1.010,- -,-
1H6	18" M Leichtmetallräder Y-Speiche 975 M Bicolor mit Sportreifen Midnight Grey 8 J x 18 / Bereifung 225/45 R18 <small>⚡ nur mit „337“ M Sportpaket</small> <small>⚡ nicht mit „33C“ M Sport Design</small> in Verbindung mit „337“ M Sportpaket	o	o	o	o	o	o	1.805,- 210,- 800,-
1H8	19" M Leichtmetallräder Y-Speiche 976 M Bicolor Jet Black 8 J x 19 mit Bereifung 225/40 R19 <small>⚡ nur mit „337“ M Sportpaket</small> <small>⚡ nicht mit „33C“ M Sport Design</small> in Verbindung mit „337“ M Sportpaket	o	o	o	o	o	o	1.515,- 505,-
3NA	19" M Schmiederäder Y-Speiche 1085 M Orbit Gray 8 J x 19 mit Bereifung 225/40 R19 8 J x 19 mit Bereifung 235/40 R19 <small>⚡ nur mit „337“ M Sportpaket</small> in Verbindung mit „337“ M Sportpaket	o	o	o	o	o	o	1.975,- 1.050,- 965,-
3NB	19" M Schmiederäder Y-Speiche 1085 M Sportreifen Orbit Gray 8 J x 19 mit Bereifung 235/40 R19 in Verbindung mit „33F“ M Technik Paket II						o	1.260,- -,-
3NC	19" M Schmiederäder Y-Speiche 1085 M Track Reifen Orbit Gray 8 J x 19 mit Bereifung 235/40 R19 <small>⚡ nur mit „33F“ M Technik Paket II</small> in Verbindung mit „33F“ M Technik Paket II						o	2.060,- 800,-

INTERIEUR		116	120	123 xDrive	118d	120d	M135 xDrive	EUR ohne MwSt.
POLSTER								
BL	Stoff Arktur	●	●	●	●	●		Serie
BLAT	Anthrazit	○	○	○	○	○		–,-
	↳ nicht mit „481“ Sportsitze für Fahrer und Beifahrer, „711“ M Sportsitze für Fahrer und Beifahrer	○	○	○	○	○		
EC	Econeer	○	○	○	○	○	○	
EC12	Econeer Bicolor Blau	○	○	○	○	○		170,-
							○	–,-
	↳ nur mit „481“ Sportsitze für Fahrer und Beifahrer	○	○	○	○	○	○	
	↳ nicht mit „337“ M Sportpaket	○	○	○	○	○		
KT	M Alcantara/Veganza-Kombination	○	○	○	○	○	●	
KTNL	Schwarz/Kontraststeppung Blau	○	○	○	○	○	●	505,-
	↳ nur mit „337“ M Sportpaket	○	○	○	○	○		
	↳ nur mit „481“ Sportsitze für Fahrer und Beifahrer, „711“ M Sportsitze für Fahrer und Beifahrer	○	○	○	○	○	○	
	in Verbindung mit „337“ M Sportpaket	○	○	○	○	○		–,-
KU	Veganza perforiert	○	○	○	○	○	○	
KUCX	Oyster	○	○	○	○	○		715,-
							○	210,-
	↳ nur mit „481“ Sportsitze für Fahrer und Beifahrer	○	○	○	○	○	○	
	in Verbindung mit „337“ M Sportpaket	○	○	○	○	○		210,-
KUKP	Korallrot/Schwarz	○	○	○	○	○		800,-
							○	295,-
	↳ nur mit „481“ Sportsitze für Fahrer und Beifahrer, „711“ M Sportsitze für Fahrer und Beifahrer	○	○	○	○	○	○	
	in Verbindung mit „337“ M Sportpaket	○	○	○	○	○		295,-
KUMY	Mokka	○	○	○	○	○		715,-
							○	210,-
	↳ nur mit „481“ Sportsitze für Fahrer und Beifahrer	○	○	○	○	○	○	
	↳ nicht mit „711“ M Sportsitze für Fahrer und Beifahrer	○	○	○	○	○	○	
	in Verbindung mit „337“ M Sportpaket	○	○	○	○	○		210,-
KUSW	Schwarz	○	○	○	○	○		715,-
							○	210,-
	↳ nicht mit „711“ M Sportsitze für Fahrer und Beifahrer	○	○	○	○	○	○	
	in Verbindung mit „337“ M Sportpaket	○	○	○	○	○		210,-

INTERIEUR

INTERIEURLEISTEN

	116	120	123 xDrive	118d	120d	M135 xDrive	EUR ohne MwSt.
43T	●	●	●	●	●		Serie
43U	○	○	○	○	○	○	225,-
	○	○	○	○	○		–,-
43Z	○	○	○	○	○	●	260,-
	○	○	○	○	○		
	○	○	○	○	○		–,-

SITZE UND SITZFUNKTIONEN

494	○	●	●	●	●	●	295,-
481	○	○	○	○	○	●	320,-
	○	○	○	○	○		–,-
711	○	○	○	○	○	○	630,-
	○	○	○	○	○		
	○	○	○	○	○	○	
	○	○	○	○	○	○	
	○	○	○	○	○	○	
	○	○	○	○	○	○	
4GQ	○	○	○	○	○	○	250,-
	○	○	○	○	○	○	
	○	○	○	○	○	○	–,-
455	○	○	○	○	○	○	395,-
459	○	○	○	○	○	○	715,-

INNENDESIGN

775	○	○	○	○	○	●	210,-
	○	○	○	○	○		
	○	○	○	○	○		–,-

INTERIEUR

		116	120	123 xDrive	118d	120d	M135 xDrive	EUR ohne MwSt.
LENKRÄDER								
73E	Serienlenkrad	●	●	●	●	●		Serie
72M	M Lenkrad						●	Serie
710	M Lederlenkrad	○	○	○	○	○		220,-
	<small>⚡ nur mit „337“ M Sportpaket „2TE“ Steptronic Getriebe mit Schaltwippen</small>	○	○	○	○	○		
	<small>in Verbindung mit „337“ M Sportpaket</small>	○	○	○	○	○		-, -
248	Lenkradheizung	○	○	○	○	○	○	170,-
TRANSPORT UND ABLAGE								
235	Anhängerkupplung mit abnehmbarem Kugelkopf	○	○	○	○	○	○	715,-
316	Automatische Heckklappenbetätigung	○	○	○	○	○	○	380,-
413	Gepäckraumtrennetz	○	○	○	○	○	○	170,-
465	Durchladesystem	○	○	○	○	○	○	170,-

CONNECTIVITY

		116	120	123 xDrive	118d	120d	M135 xDrive	EUR ohne MwSt.
950	Condition Based Service	●	●	●	●	●	●	Serie
6AF	Gesetzlicher Notruf	●	●	●	●	●	●	Serie
6PA	Personal eSIM	●	●	●	●	●	●	Serie
92V	Lautsprechersystem mit 6 Lautsprechern	●	●	●	●	●		Serie
654	DAB-Tuner	●	●	●	●	●	●	Serie
674	HiFi Lautsprechersystem Harman Kardon mit digitalem Verstärker, Hochtönerblenden in Edelstahl/Metall mit beleuchtetem „harman/kardon“-Schriftzug, 12 Lautsprecher	○	○	○	○	○	●	470,-
6U2	BMW Live Cockpit Plus Widescreen Displaykombination mit 10,25" I-Kombi und 10,7" CID Display, BMW Operating System 9 mit neuem, Touch optimierten Maps Centric User Interface	●	●	●	●	●	●	Serie
6U3	BMW Live Cockpit Professional Navigationsführung mit „Augmented View“ inkl. Abbiegehinweise, Fahrspurvorschlag, POI-Anzeige im Control Display, Head-up Display (analog „610“ BMW Head-Up Display)	○	○	○	○	○	○	925,-
	<small>⚡ nur mit „7EW“ Innovations-Paket, „610“ BMW Head-Up Display</small>	○	○	○	○	○	○	
	<small>in Verbindung mit „7EW“ Innovations-Paket</small>	○	○	○	○	○	○	-, -
610	BMW Head-Up Display Projektion in die Windschutzscheibe, Anzeigehöhe und Helligkeit regulierbar	○	○	○	○	○	○	840,-
	<small>⚡ nur mit „7EW“ Innovations-Paket</small>	○	○	○	○	○	○	
	<small>in Verbindung mit „7EW“ Innovations-Paket</small>	○	○	○	○	○	○	-, -
6NX	Wireless Charging Ablage drahtloses Laden (mit bis zu 15 Watt Ladeleistung) eingelegter Geräte mit dem Ladestandard „Qi“, NFC-Schnittstelle zum Fahrzeug, aktive CE-Gerätekühlung integriert, LED Beleuchtung, im vorderen Bereich der Mittelkonsole, inklusive Haltebügel zur Befestigung des Endgeräts, 2 USB Laden hinten	○	○	○	○	○	○	170,-
	<small>⚡ nur mit „7EV“ Premium Paket, „7EW“ Innovations-Paket</small>	○	○	○	○	○	○	
	<small>in Verbindung mit „7EV“ Premium Paket, „7EW“ Innovations-Paket</small>	○	○	○	○	○	○	-, -

FAHRDYNAMIK		116	120	123 xDrive	118d	120d	M135 xDrive	EUR ohne MwSt.
G0S	Effizienzsteigerung und Emissionsreduktion	●	●	●	●	●	●	Serie
65U	TwinPower Turbo Reihen-3-Zylinder-Benzinmotor Otto-Partikelfilter (OPF)	●	●					Serie
625	TwinPower Turbo Reihen-4-Zylinder-Benzinmotor Otto-Partikelfilter (OPF)			●			●	Serie
626	TwinPower Turbo Reihen-4-Zylinder-Dieselmotor Diesel-Partikelfilter (DPF)				●	●		Serie
65G	Lenkung Servotronic: geschwindigkeitsabhängige Regelung der Lenkkräfte, direktere Lenkübersetzung (M Sportlenkung) in Verbindung mit „2VF“ Adaptives M Fahrwerk	●	●	●	●	●	●	Serie
61Y	Bremssystem Brems Scheiben vorn/hinten, integriertes Bremssystem (IB), elektronische Parkbremse, Auto Hold Funktion, Anfahrassistent	●	●	●	●	●	●	Serie
60N	BMW xDrive			●			●	Serie
61X	My Modes	●	●	●	●	●	●	Serie
2VG	Performance Control	●	●	●	●	●	●	Serie
2TF	Steptronic Getriebe mit Doppelkupplung 7-Gang Automatik mit Doppelkupplungstechnik	●	●	●	●	●		Serie
2TE	Steptronic Getriebe mit Schaltwippen zusätzliche Umfänge zu „2TF“ Steptronic Getriebe mit Doppelkupplung: Schaltwippen am Lenkrad, Ganganzeige mit Schaltpunktempfehlung im manuellen Modus	○	○	○	○	○	●	–,-
	⚡ nur mit „710“ M Lederlenkrad	○	○	○	○	○		
225	Serienfahrwerk	○	○	○	○	○		–,-
	⚡ nur mit „337“ M Sportpaket, „33C“ M Sport Design	○	○	○	○	○		
2VF	Adaptives M Fahrwerk	○	○	○	○	○	●	580,-
	⚡ nur mit „337“ M Sportpaket	○	○	○	○	○		
	in Verbindung mit „337“ M Sportpaket, „33C“ M Sport Design	○	○	○	○	○		–,-
3M1	M Sportbremse, dunkelblau metallic	○	○	○	○	○	●	545,-
	⚡ nur mit „337“ M Sportpaket, „1H5“ 18" M Leichtmetallräder Y-Speiche 975 M Bicolor, „1H8“ 19" M Leichtmetallräder Y-Speiche 976 M Bicolor, „1H6“ 18" M Leichtmetallräder Y-Speiche 975 M Bicolor Sportreifen, „3NA“ 19" M Schmiederäder Y-Speiche 1085 M	○	○	○	○	○		
	in Verbindung mit „33B“ M Sportpaket Pro	○	○	○	○	○		–,-

FAHRDYNAMIK		116	120	123 xDrive	118d	120d	M135 xDrive	EUR ohne MwSt.
3M2	M Sportbremse, rot hochglänzend	○	○	○	○	○		545,-
	⚡ nur mit „33B“ M Sportpaket Pro	○	○	○	○	○	○	–,-
	⚡ nur mit „1H5“ 18" M Leichtmetallräder Y-Speiche 975 M Bicolor, „1H8“ 19" M Leichtmetallräder Y-Speiche 976 M Bicolor, „1H6“ 18" M Leichtmetallräder Y-Speiche 975 M Bicolor Sportreifen, „3NA“ 19" M Schmiederäder Y-Speiche 1085 M	○	○	○	○	○		
	⚡ nur mit „1H5“ 18" M Leichtmetallräder Y-Speiche 975 M Bicolor, „1HA“ 19" M Leichtmetallräder Vielspeiche 977 M Bicolor, „1H6“ 18" M Leichtmetallräder Y-Speiche 975 M Bicolor Sportreifen, „3NA“ 19" M Schmiederäder Y-Speiche 1085 M, „3NB“ 19" M Schmiederäder Y-Speiche 1085 M Sportreifen, „3NC“ 19" M Schmiederäder Y-Speiche 1085 M Track Reifen						○	
	in Verbindung mit „33B“ M Sportpaket Pro	○	○	○	○	○	○	–,-
3M8	19" M Compound-Bremse, Grau hochglänzend	○	○	○	○	○		1.260,-
	⚡ nur mit „33B“ M Sportpaket Pro, „1H8“ 19" M Leichtmetallräder Y-Speiche 976 M Bicolor, „3NA“ 19" M Schmiederäder Y-Speiche 1085 M	○	○	○	○	○		715,-
	⚡ nur mit „33B“ M Sportpaket Pro, „33F“ M Technik Paket II, „1HA“ 19" M Leichtmetallräder Vielspeiche 977 M Bicolor, „3NA“ 19" M Schmiederäder Y-Speiche 1085 M, „3NB“ 19" M Schmiederäder Y-Speiche 1085 M Sportreifen, „3NC“ 19" M Schmiederäder Y-Speiche 1085 M Track Reifen						○	
	in Verbindung mit „33F“ M Technik Paket II						○	–,-
	in Verbindung mit „33B“ M Sportpaket Pro	○	○	○	○	○		715,-

FAHRASSISTENZSYSTEME		116	120	123 xDrive	118d	120d	M135 xDrive	EUR ohne MwSt.
5AV	Active Guard	●	●	●	●	●	●	Serie
637	Speed Limiter	●	●	●	●	●	●	Serie
67G	Aufmerksamkeitsassistent	●	●	●	●	●	●	Serie
631	Geschwindigkeitsregelung mit Bremsfunktion	●	●	●	●	●	●	Serie
5DM	Parking Assistant kamera- und ultraschallbasiertes Assistenzsystem bestehend aus Parkassistent, Rückfahrassistent, Park- und Anfahrüberwachung, Active PDC, Anhängerassistent, der Rückfahrkamera sowie der Park Distance Control	●	●	●	●	●	●	Serie
5DN	Parking Assistant Plus kamera- und ultraschallbasiertes Assistenzsystem bestehend aus Active PDC, Anhängerassistent, BMW Drive Recorder, Rückfahrkamera inklusive Panorama View, Parkansicht, Parkassistent, Park- und Anfahrüberwachung, Remote 3D View, Rückfahrassistent	○	○	○	○	○	○	555,-
	⚡ nur mit „430“ Innen- und Außenspiegelpaket, „7EW“ Innovations-Paket	○	○	○	○	○	○	
	⚡ nicht mit „5DM“ Parking Assistant	○	○	○	○	○	○	
	in Verbindung mit „7EW“ Innovations-Paket	○	○	○	○	○	○	-,,-
5DW	Parking Assistant Professional kamera- und ultraschallbasiertes Assistenzsystem bestehend aus Parkassistenten Professional einschließlich Remotebedienung (Smartphone) sowie den Funktionen von „5DM“ Parking Assistant und „5DN“ Parking Assistant Plus		○	○		○		725,-
	⚡ nur mit „430“ Innen- und Außenspiegelpaket, „322“ Komfortzugang, „7EW“ Innovations-Paket		○	○		○		
	⚡ nicht mit „5DM“ Parking Assistant, „5DN“ Parking AssistantPlus		○	○		○		
	in Verbindung mit „7EW“ Innovations-Paket		○	○		○		170,-
5AS	Driving Assistant kamera- und radarbasiertes Fahrerassistenzsystem bestehend aus Spurwechselwarnung, Querverkehrswarnung hinten mit Bremsengriff, Ausstiegswarnung, Prävention Heckkollision	○	○	○	○	○	○	-,,-
5AT	Driving Assistant Plus kamera- und radarbasiertes Fahrerassistenzsystem bestehend aus Automatischer Speed Limit Assist, Lenk und Spurführungsassistent (Basis), Manueller Speed Limit Assist (mit Vorausschau), Automatischer Speed Limit Assist, Streckenverlaufsregelung	○	○	○	○	○	○	670,-
5AU	Driving Assistant Professional kamera- und radarbasiertes Fahrerassistenzsystem bestehend aus Lenk- und Spurführungsassistent inklusive Stauassistent, Nothalteassistent, Automatischer Speed Limit Assist, Spurwechselassistent, Abstandsregelung mit aktiver Navigationsführung, Spurhalteassistent mit aktiven Seitenkollisionsschutz, Querverkehrswarnung vorne/hinten, Frontkollisionsschutz mit Bremsengriff, Ausweichhilfe, Ausstiegswarnung (Safe Exit), Rettungsgassenassistent, Kreuzungswarnung / Vorfahrtswarnung, Falschfahrwarnung	○	○	○	○	○	○	1.380,-
	⚡ nur mit „7EW“ Innovations-Paket, „430“ Innen- und Außenspiegelpaket, „6U3“ BMW Live Cockpit Professional	○	○	○	○	○	○	
	⚡ nicht mit „5AS“ Driving Assistant, „5AT“ Driving Assistant Plus	○	○	○	○	○	○	

● Serienausstattungen ○ Sonderausstattungen –,- Ausstattungen ohne Mehr-/Minderpreis

FUNKTIONALITÄT		116	120	123 xDrive	118d	120d	M135 xDrive	EUR ohne MwSt.
92U	Steckdosen Dual charger Type C in Mittelkonsole vorne	●	●	●	●	●	●	Serie
642	LED-Scheinwerfer Frontscheinwerfer, Progressives Blinken (Heartbeat), Heckleuchten, Tagfahr- und Positionslicht, Fahrtrichtungsanzeiger, Abblend- und Fernlichtfunktion, manuelle Leuchtweitenregulierung, Begrüßungslicht	●	●	●	●	●	●	Serie
302	Alarmanlage inkl. Innenraumschutz, Neigungsalarmgeber und Notstromsirene	○	●	●	●	●	●	420,-
3MF	M Leuchten Shadow Line	○	○	○	○	○	○	210,-
	⚡ nur mit „33B“ M Sportpaket Pro	○	○	○	○	○	○	
	⚡ nur mit „552“ Adaptiver LED-Scheinwerfer	○	○	○	○	○	○	
	⚡ nur mit „33F“ M Technik Paket II						○	
	in Verbindung mit „33F“ M Technik Paket II						○	-,,-
	in Verbindung mit „33B“ M Sportpaket Pro	○	○	○	○	○	○	-,,-
322	Komfortzugang beinhaltet „BMW Digital Key Plus“, Komfortzugang für beide physischen Fahrzeugschlüssel	○	○	○	○	○	○	505,-
	⚡ nur mit „7EV“ Premium Paket, „7EW“ Innovations-Paket, „6NX“ Wireless Charging Ablage	○	○	○	○	○	○	
	in Verbindung mit „7EV“ Premium Paket, „7EW“ Innovations-Paket	○	○	○	○	○	○	-,,-
402	Panorama-Glasdach vorderes Glasdachelement mit Schiebe-/Hebefunktion, außen ablegend, hinteres Glasdachsegment feststehend, Glas mit Grautönung für verbesserten Sonnenschutz, automatisch ausklappender Netz-Windabweiser, vorn, in Fahrtrichtung laufendes, elektrisches Sonnenschutzrollo über Gesamtlänge Panorama-Glasdach, jeweils in Himmelfarbe, Bedienung über Schiebetaster in Funktionszentrum Dach, beleuchtet	○	○	○	○	○	○	990,-
420	Sonnenschutzverglasung reduziert bei Sonneneinstrahlung die Aufheizung des Fahrzeuginnenraums, stärker eingefärbte Verglasung ab der B-Säule im hinteren Fahrzeugbereich bewirkt eine stärkere Absorption des Sonnenlichtes für diese Flächen	○	○	○	○	○	●	335,-
430	Innen- und Außenspiegelpaket inkl. Innen- und Außenspiegel Fahrerseite, mittels eingebauter Sensorik automatisch abblendend	○	○	○	○	○	○	335,-
	⚡ nur mit „431“ Innenspiegel, automatisch abblendend, „7EV“ Premium Paket, „7EW“ Innovations-Paket	○	○	○	○	○	○	
	in Verbindung mit „7EV“ Premium Paket, „7EW“ Innovations-Paket	○	○	○	○	○	○	-,,-
431	Innenspiegel, automatisch abblendend	○	○	○	○	○	○	145,-
	⚡ nur mit „7EV“ Premium Paket, „7EW“ Innovations-Paket	○	○	○	○	○	○	
	in Verbindung mit „7EV“ Premium Paket, „7EW“ Innovations-Paket	○	○	○	○	○	○	-,,-
552	Adaptiver LED-Scheinwerfer	○	○	○	○	○	○	890,-
	⚡ nur mit „7EV“ Premium Paket, „7EW“ Innovations-Paket							
	in Verbindung mit „7EV“ Premium Paket, „7EW“ Innovations-Paket							-,,-
738	Klimaautomatik 1-Zonen-Klimaautomatik	●	●	●	●	●	●	Serie
534	Klimaautomatik 2-Zonen-Klimaautomatik mit erweiterten Umfängen	○	○	○	○	○	○	460,-

Unsere Empfehlung für ein noch größeres BMW Erlebnis.

PASSIVE SICHERHEIT

		116	120	123 xDrive	118d	120d	M135 xDrive	EUR ohne MwSt.
169	Airbag Auslösung wird gesteuert in Stärke und Umfang, Front- und Seitenairbags für Fahrer und Beifahrer, integriert in türseitigen Sitzlehnenwangen bei allen Sitzvarianten, Kopfairbags in Dachholm und A-Säule integriert für alle 4 äußeren Sitzplätze, länderspezifische Verfügbarkeit von Centerairbag (Farside) zwischen Fahrer und Beifahrer, sowie adaptiven Frontairbags	●	●	●	●	●	●	Serie
17A	Sicherheitssysteme Antiblockiersystem inkl. Cornering Brake Control, Dynamische Stabilitäts Control (DSC), Sport Plus bzw. Erhöhte Fahrdynamik / Dynamische Traktions Control (DTC), Crash-Sensor, PC-iBrake, Reifenpannenanzeige, Türverriegelung, Bremsassistent	●	●	●	●	●	●	Serie
2VB	Reifendruck-Kontrolle	●	●	●	●	●	●	Serie
2VC	Reifenpannenset Reifendichtmittelflasche, elektrisch betriebener 12V-Kompressor	●	●	●	●	●	●	Serie
428	Warndreieck mit Erste-Hilfe-Set	●	●	●	●	●	●	Serie
478	Kindersitzbefestigung i-Size für Beifahrer	●	●	●	●	●	●	Serie
5AV	Active Guard	●	●	●	●	●	●	Serie

BMW SERVICES



Relax. We care.
Immer für Sie da. BMW Proactive Care.
Wir kümmern uns, damit Sie es nicht müssen.

Um den Servicetermin, den Sie vielleicht vergessen haben. Um die Warnmeldung, die Sie vielleicht nicht verstehen. Wir kümmern uns um den Ölwechsel und den Räderwechsel, so dass Sie es nicht tun müssen. Und wenn Sie im Falle eines Unfalls nicht wissen, an wen Sie sich wenden sollen? Entspannen Sie sich. Wir sind immer für Sie da.

Proactive Care ist mehr als ein Produkt. Es ist ein Versprechen:
Wir lassen Sie nicht im Stich – so dass Sie loslassen können.

Weitere Informationen erhalten Sie unter:
www.bmw.at/proactivecare



Die beste Entscheidung für Ihre Finanzierung und Versicherung*.
BMW Financial Services.

Wir bieten Ihnen umfangreiche Finanzdienstleistungen sowie attraktive Versicherungsangebote*, mit denen Sie die Freude am Fahren unbeschwert und in vollen Zügen genießen können. Ob Leasing oder Kredit – wir haben die optimale Lösung für Ihre Bedürfnisse. Und mit unseren Versicherungsleistungen* genießen Sie im Fall der Fälle exklusiven und umfassenden Schutz.

Neugierig? Entdecken Sie gleich unsere vielseitigen Finanzierungs- und Versicherungsangebote.



BMW Paket Care.

Mit Paket Care sind Sie und Ihr BMW bestens versorgt – denn die wichtigsten Wartungsarbeiten, die für eine perfekte Funktion Ihres Fahrzeugs erforderlich sind, deckt dieses Paket bereits ab.

Alle Leistungen beinhalten Original BMW Teile sowie die anfallende Arbeitszeit. BMW Paket Care ist bis 2 Jahre ab Erstzulassung aktivierbar.

Mehr Informationen zu den inkludierten Leistungen von BMW Paket Care finden Sie unter: www.bmw.at/paketcare

* Leasing: BMW Austria Leasing GmbH (GISA-Zahl: 17752213)/Kredit: BMW Austria Bank GmbH (GISA-Zahl: 27506349), Siegfried-Marcus-Straße 24, 5020 Salzburg, Versicherungsvermittlung in der Form Versicherungsagent als Nebengewerbe mit der Berechtigung zum Empfang von Prämien. Agenturverhältnis mit Generali Versicherung AG (BMW Austria Leasing GmbH und BMW Austria Bank GmbH), Allianz Elementar Versicherungs-AG und Wiener Städtische Versicherung AG Vienna Insurance Group (nur BMW Austria Leasing GmbH). Mit AXA France VIE S.A. und der AXA France IARD S.A. (Terrasses de l'Arche 313, 92727 Nanterre Cedex) wurde ein Gruppenversicherungsvertrag abgeschlossen in dessen Rahmen Restschuldversicherungen für Kredit abgeschlossen werden können. Angebot freibleibend. Druckfehler, Änderungen und Irrtümer vorbehalten.

ORIGINAL BMW ZUBEHÖR

**BMW Dachbox 320**

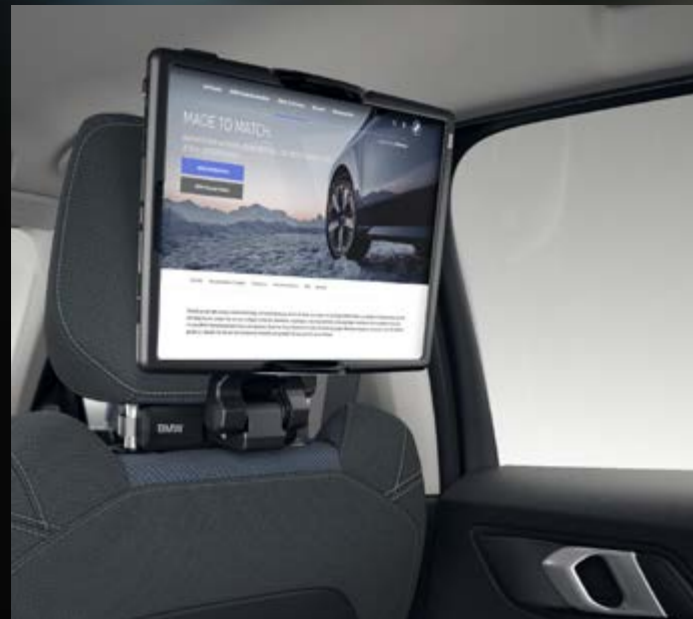
Die moderne BMW Dachbox in Schwarz mit titansilbernen Seitenblenden hat ein Fassungsvermögen von 320 Litern und passt zu allen BMW Dachträgersystemen. Durch ihr beidseitiges Öffnungssystem mit 3fach-Zentralverriegelung auf beiden Seiten ist sie einfach zu beladen und diebstahlhemmend abschließbar.

BMW Ski- und Snowboardhalterung

Die abschließbare, seitlich ausziehbare BMW Ski- und Snowboard-Halterung bietet sicheren Halt für bis zu fünf Paar Ski oder vier Snowboards und ermöglicht ein einfacheres Beladen gerade bei höheren Fahrzeugen. Sie ist mit allen BMW Dachträgern kombinierbar und nimmt auch Skistöcke auf.

**BMW Universalhalter für Tablets**

Der Universalhalter ist in der Größe verstellbar und wird am separat erhältlichen Basisträger oder an der Sonderausstattung „Travel & Comfort“ befestigt. Er bietet sicheren Halt für viele Apple oder Samsung Tablets mit BMW Safety Case von 7 bis 11 Zoll, ist um 360° drehbar und in gewünschter Neigung feststellbar.



ORIGINAL BMW ZUBEHÖR

Preise in €
inkl. 20%
MwSt.

Bei den nachfolgend aufgeführten Winterkomplettsets handelt es sich um Mindestgrößen (Dimensionen). Über das komplette Angebots-Sortiment informiert Sie gerne Ihr BMW Partner.

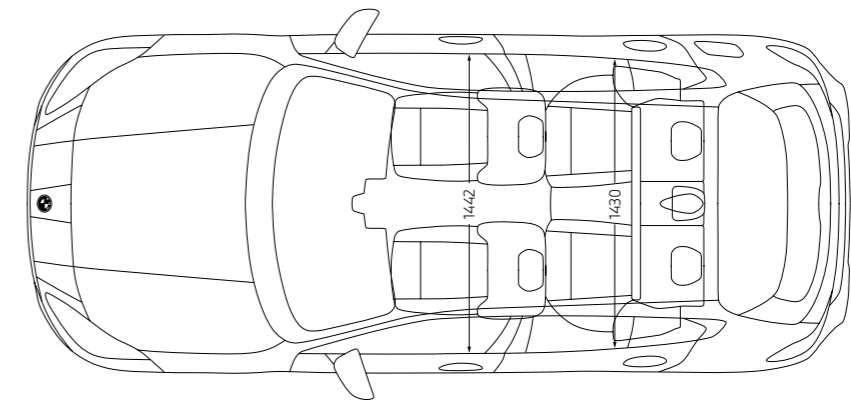
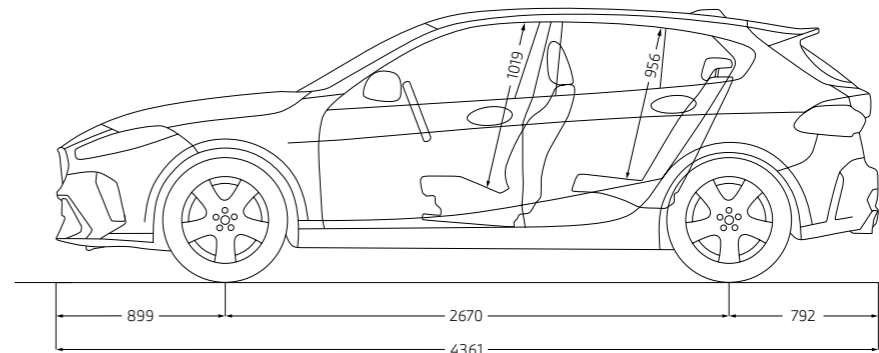
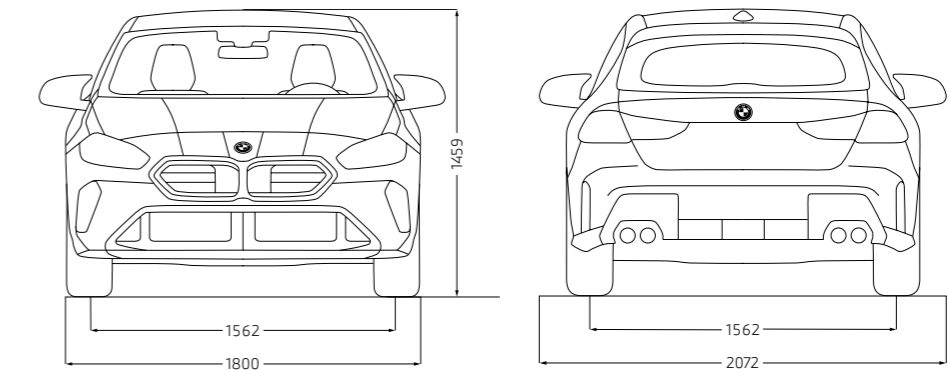
	auf Anfrage
Winter-Komplettset (4 Stück)	
19" Leichtmetallräder Y-Speiche 976M Jet Black (195/45 R19 91H)	
Dachträger, abschließbar	300,00
Dachbox 320, Schwarz/Titansilber L x B x H: 191 x 63 x 39 cm	600,00
Dachbox 520, Schwarz/Titansilber L x B x H: 235 x 94 x 41 cm	1.100,00
Ski- und Snowboardhalterung, seitlich ausziehbar	400,00
Fahrradheckträger Pro 3.0 für die Anhängerkupplung	900,00
Allwetter-Fußmatten, Schwarz vorn	90,00
hinten	65,00
Travel & Comfort System	
Basisträger	25,00
Kleiderbügel	80,00
Klapptisch	115,00
Universalhaken	35,00
Halter für Action Kameras	115,00
Universalhalter für Tablets mit Safety Case	170,00
Halter für 9,7" Apple iPad 2/3/4	150,00
Halter für 10,1" Samsung Galaxy Tab 3/Tab 4	170,00
Safety Case für 7,9" Apple iPad mini 4	50,00
Safety Case für 9,7" Apple iPad Pro	55,00
Safety Case für 9,7" Samsung Galaxy Tab S2	55,00
LED Türprojektoren	110,00

Die hier aufgeführten Produkte stellen eine Auswahl des verfügbaren Zubehörs für diesen Fahrzeugtyp dar. Einen Gesamtüberblick über unser Angebot erhalten Sie unter www.bmw.at/zubehoer. Beachten Sie bitte, dass beim nachträglichen Verbau der aufgeführten Zubehörprodukte zu den ausgewiesenen Teilpreisen weitere Kosten für den zusätzlichen Einbauaufwand entstehen (Einbauzeit und – je nach Ausstattung des Fahrzeugs – zusätzliche Montageteile usw.). Über die entsprechenden Komplettpreise informiert Sie Ihr BMW Partner. Preisangaben in € inkl. 20% MwSt. Preisstand 01/2025. Druckfehler, Irrtümer und Preis- oder Produktänderungen vorbehalten.

BMW 1er Technische Daten

		116	120	123 xDrive	118d	120d	M135 xDrive
Gewicht							
Leergewicht EG ¹	kg	1465	1500	1605	1540	1570	1625
Zulässiges Gesamtgewicht	kg	1960	1990	2085	2050	2060	2100
Zuladung	kg	570	565	555	585	565	550
Zulässige ungebremste Anhängelast ²	kg	730	750	750	750	750	750
Zulässige gebremste Anhängelast bis max. 12% Steigung / max. 8% Steigung ²	kg	1300	1300	1300	1300	1300	750
Gepäckraumvolumen	l	380–1200	300–1135	300–1135	280/380–1200	300–1135	380–1200
Motor^{3,4,5}							
Motorcode		B38	B38	B48	B47	B47	B48
Zylinder/Ventile		3/4	3/4	4/4	4/4	4/4	4/4
Hubraum	cm ³	1499	1499	1998	1995	1995	1998
Nennleistung/ Nenndrehzahl	kw (PS)/ 1/min	90 (122)/ 3900–6500	125 (170) ^{3/} / 4700–6500	160 (218)/ 5000–6500	110 (150)/ 3750–4000	120 (163)/ 3750–4000	221 (301) ^{3/} / 5750–6500
Max. Drehmoment/Drehzahl	Nm/l/min	230/ 1500–3600	280/ 1500–4400	360/ 1500–4000	360/ 1500–2500	400/ 1500–2500	400/ 2000–4500
Kraftübertragung							
Antriebsart		Frontantrieb	Frontantrieb	Allradantrieb	Frontantrieb	Frontantrieb	Allradantrieb
Seriengeräte		Steptronic Getriebe mit Doppelkupplung	Steptronic Getriebe mit Doppelkupplung	Steptronic Getriebe mit Doppelkupplung	Steptronic Getriebe mit Doppelkupplung	Steptronic Getriebe mit Doppelkupplung	Steptronic Getriebe mit Schaltwippen
Fahrleistung							
Höchstgeschwindigkeit	km/h	210	226	246	222	222	250 ⁶
Beschleunigung 0–100 km/h	s	9,8	7,8	6,3	8,3	7,9	4,9 ⁷
Verbrauch^{3,4} – Alle Motoren erfüllen die Euro 6d Abgasnorm							
Kombiniert (WLTP)	l/100 km	6,4–5,9	5,8–5,3	6,4–5,9	5,1–4,6	4,7–4,3	8,3–7,6
CO ₂ -Emissionen kombiniert (WLTP)	g/km	146–135	132–121	145–134	133–122	122–112	189–173
AdBlue-Volumen (Aktivtank)		N/A	N/A	N/A	13.5	13.5	N/A
Tankinhalt, ca.	l	49	49	49	49	49	49
Räder/Reifen							
Reifendimension		205/55 R17 95 YXL	205/55 R17 95 YXL	205/55 R17 95 YXL	205/55 R17 95 YXL	205/55 R17 95 YXL	225/45 R18 95 YXL
Raddimension		7,5J x 17 LM	7,5J x 17 LM	7,5J x 17 LM	7,5J x 17 LM	7,5J x 17 LM	8J x 18 LM
Material		Leichtmetall	Leichtmetall	Leichtmetall	Leichtmetall	Leichtmetall	Leichtmetall

M135 xDrive



Alle Maßangaben der technischen Zeichnung in Millimeter. Angaben zu Fahrleistung, Verbrauch und CO₂-Emissionen gelten für Fahrzeuge mit Seriergetriebe. Werte in [] gelten für Fahrzeuge mit Steptronic Getriebe.

¹ Das EG-Leergewicht bezieht sich auf ein Fahrzeug mit serienmäßiger Ausstattung und beinhaltet keine Sonderausstattungen. Im Leergewicht sind 90 % Tankfüllung sowie 75 kg für den Fahrer berücksichtigt. Optionale Ausstattungen können das Gewicht des Fahrzeugs, die Nutzlast sowie bei Einfluss auf die Aerodynamik die Höchstgeschwindigkeit verändern.
² Das tatsächliche Gesamtgewicht des Anhängers darf die maximal zulässige Anhängelast unter Berücksichtigung der maximal zulässigen Stützlast nicht übersteigen.
³ Angaben zu Leistung für Benzinmotoren beziehen sich auf den Betrieb mit ROZ 98 Kraftstoff. Angaben zu Verbrauch beziehen sich auf den Betrieb mit Referenzkraftstoff gemäß VO (EU) 2007/715. Kraftstoffqualitäten bleifrei ROZ 91 und höher mit einem maximalen Ethanol-Anteil von 10 % (E10) sind zulässig. BMW empfiehlt die Verwendung von Superbenzin bleifrei ROZ 95.
⁴ Die angegebenen Verbrauchs- und CO₂-Angaben wurden nach dem vorgeschriebenen Messverfahren des WLTP-Zyklus (World Harmonized Light Duty Vehicles Test Procedure) gemäß VO (EG) Nummer 715/2007 und VO (EU) 2017/1151 ermittelt. Die Angaben beziehen sich grundsätzlich auf ein Fahrzeug mit Basisausstattung. Allenfalls gewählte Sonderausstattungen, die durch den Hersteller als Ersatz von Teilen der Grundausstattung geliefert werden, können diese Werte erhöhen und differieren diese daher auch je nach Modell und Motorisierung. Darüber hinaus können auch nachträgliche Sonderausstattungen und Zubehör relevante Fahrzeugparameter, wie z. B. Gewicht, Rollwiderstand und Aerodynamik verändern und sich dadurch abweichende Verbrauchs- und CO₂-Emissionen ergeben. Für die Bemessung von Steuern und anderen fahrzeugbezogenen Abgaben, die (auch) auf den CO₂-Ausstoß abstellen, können daher andere als die hier angegebenen Werte gelten. Die Angaben beziehen sich daher nicht auf das konkrete Fahrzeug und sind nicht Bestandteil des Angebots, sondern dienen allein Vergleichszwecken zwischen den verschiedenen Fahrzeugtypen. Weitere Informationen zum WLTP-Messverfahren finden Sie unter: <https://www.bmw.at/de/topics/fascination-bmw/efficient-dynamics/consumption-emissions.html>. Die CO₂-Effizienzangaben ergeben sich aus der Richtlinie 1999/94/EG sowie dem PKW-VIG und verwenden die Verbrauchs- und CO₂-Werte, welche im Zuge des Genehmigungsverfahrens ermittelt wurden, zur Einstufung. Ein Leitfaden über den Kraftstoffverbrauch, Stromverbrauch und die CO₂-Emissionen, der Daten für alle neuen Personenkraftwagenmodelle enthält, ist kostenlos an allen Verkaufsorten erhältlich. Der Kraftstoffverbrauch bzw. der Stromverbrauch und der CO₂-Ausstoß eines Fahrzeugs sind nicht nur von der effizienten Ausnutzung des Kraftstoffes durch das Fahrzeug, sondern auch vom Fahrstil sowie von anderen nicht technischen Faktoren abhängig. CO₂ ist das für die Erderwärmung hauptsächlich verantwortliche Treibhausgas. Darüber hinaus können weitere Details zum konkreten Fahrzeug der beim Händler aufliegenden Typengenehmigung entnommen werden.
⁵ In Abhängigkeit der Umgebungsbedingungen wird eine temporäre Spitzenleistung bereitgestellt, die ca. 10 % über der Nennleistung liegen kann. Die Dauer der Spitzenleistung nimmt mit sinkender Umgebungstemperatur zu (bei +25°C ca. 5 s, bei -20°C ca. 40 s).
⁶ Elektronisch abgeregelt.
⁷ Nur erhältlich in Verbindung mit optionalem M Performance Paket.

Die Angaben Kraftstoffverbrauch, CO₂-Emissionen und Effizienzklasse gelten in Abhängigkeit von der gewählten Räderkategorie und Sonderausstattung. Den fahrzeugindividuellen Verbrauchswert nach WLTP erhalten Sie im BMW Online-Konfigurator unter www.bmw.at/konfigurator oder bei Ihrem BMW Partner.

Die technischen Daten, Verbrauchswerte und Anhängelasten beziehen sich nur auf ein Fahrzeug mit ab Werk verbauter Serien- und Sonderausstattung. Nachträglich verbaute Zubehör- bzw. Anbauteile sind nicht berücksichtigt.

GUT FÜR ÖSTERREICH.

Die BMW Group.
Gemeinsam stark für unser Land.

**BMW
GROUP**



**BMW GROUP.
GUT FÜR ÖSTERREICH.**



Steyr

BMW Motoren GmbH



Salzburg

BMW Vertriebs GmbH

BMW Austria GmbH

BMW Financial Services



Weitere Informationen unter
<https://www.bmwgroup.com/austria/de.html>



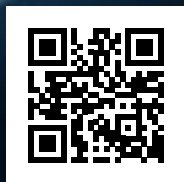
YOUR WORLD. MY BMW.

JETZT DIE MY BMW APP
HERUNTERLADEN.

Die direkte Verbindung zu Ihrem Fahrzeug und zur Welt von BMW: Mit der neuen My BMW App ganz bequem den Fahrzeugstatus checken, auf Funktionen aus der Ferne zugreifen, einen Servicetermin vereinbaren, Fahrten planen und vieles mehr – so wird die App zu Ihrem täglichen Mobilitätsbegleiter.

Probieren Sie es gleich aus und installieren Sie die **My BMW App** aus Ihrem App-Store.

Scannen Sie dazu den QR-Code oder klicken Sie auf das App-Icon.



Schon gewusst?

Wenn Sie sich einmalig mit der My BMW App im Fahrzeug anmelden, passen sich alle personalisierten Einstellungen wie z. B. Sitz, Außenspiegel und Navigation über Ihr Profil bei jeder Fahrt automatisch an Sie an.

Voraussetzung ist die Ausstattung ConnectedDrive Services und ein kompatibles Smartphone. Die Verfügbarkeit und die Funktionen der My BMW App sind abhängig vom Fahrzeugmodell und können je nach Markt variieren. Detaillierte Informationen erhalten Sie unter www.bmw.at