

T H

E S



JULI 2024

DER BMW i5

Feature	04
Highlights	10
Reichweiten & Ladezeiten	12
Förderungen	14
Fahrzeugpreise	16
Modellvarianten	18
Farben & Felgen	28
Farben & Felgen	30
Ausstattungs Pakete	34
Ausstattungen	36
Service	55
Zubehör	56
Technische Daten	58



Exterieur Design

Die Frontansicht ist geprägt von einer modernen Interpretation der markentypischen Merkmale Doppelscheinwerfer und BMW Niere. Nahezu vertikal angeordnete LED-Elemente dienen als Fahrtrichtungsanzeiger und Tagfahrlicht. Die weit nach vorn ragende BMW Niere weist eine breite Einfassung und optional die Konturbeleuchtung BMW Iconic Glow auf. In der Seitenansicht formen die hohe Schulterlinie, kraftvoll ausmodellerte Flächen und zwei präzise geführte Charakterlinien einen athletischen Karosseriekörper.





DER BMW i5

DIE BMW 5er
LIMOUSINE.





Exterieur Design

Highlights setzt das komplett neu interpretierte Design der BMW Niere Iconic Glow mit Konturbeleuchtung, die neue Doppel-Lichtsignatur der Frontscheinwerfer sowie der dynamische M spezifische Lichtteppich.

Ausgestellte Radhäuser und verbreitete Seitenwände. Der BMW M5 Limousine sieht man ihre ultimative Kraft sofort an. Ein Abschluss mit Format. Den unteren Teil des Hecks prägt der zweiteilige Diffusor, der die vier Endrohre kraftvoll einrahmt. Oben optimiert der M Heckspoiler die Aerodynamik.

DER NEUE BMW M5

HIGHLIGHTS SONDERAUSSTATTUNG



M Sport Edition *

Die limitierte Auflage der „M Sport Edition“ beinhaltet die M Sport Metallic Lackierung (ohne BMW Individual Lackierung) und den Driving Assistant Plus (alternativ Driving Assistant Professional) zu einem außergewöhnlichen Preisnachlass.



Driving Assistant Professional

Der Driving Assistant Professional unterstützt Sie aktiv im Straßenverkehr und ist im Notfall für Sie da. Intelligent geht er Ihnen zur Hand. Spur halten, beschleunigen, bremsen und auf den Abstand achten. In Stausituationen übernimmt der Driving Assistant Professional dies selbstständig. Er hilft sogar beim Einfädeln auf der Autobahnauffahrt. Sie müssen nur noch den Blinker setzen.



Bowers & Wilkins Diamond Surround Sound System

Ob Musik oder Entertainment: Mit dem Bowers & Wilkins Surround Sound System genießen Sie unterwegs ein mitreißendes Klangerlebnis. Impulskompensierte Tieftöner in den Türen liefern einen ausgewogenen Bass, während die Mitteltöner mit Continuum-Technologie für saubere Mitten sorgen.



Komfortsitze

Entspanntes Reisen auf den vorderen Plätzen. Auf den Komfortsitzen finden Sie genau die richtige Sitzposition. Passen Sie dafür die Lehnen, Oberschenkelauflagen, Kopfstützen und die Lenksäule elektrisch an Ihre Bedürfnisse an. Eine Lordosenstütze gibt Ihnen zusätzlichen Halt. Gespeicherte Einstellungen rufen Sie einfach per Knopfdruck ab.

Panorama-Glasdach

Mit dem Panorama-Glasdach wirkt der Innenraum noch größer. Mehr Licht gelangt hinein. Auf jedem Platz genießen Sie die nach oben offene Atmosphäre. Bei Bedarf können Sie mit einem elektrischen Rollo abdunkeln.



REICHWEITEN & LADEZEITEN



577 KM

Reichweite**

Durch das Zusammenspiel von effizientem Antriebskonzept, aerodynamischem Design und einem leistungsstarken Hochvoltspeicher bietet der BMW i5 eine Reichweite von bis zu 582 Kilometern**. Innovative Technologien wie die Energierückgewinnung beim Bremsen sichern zusätzliche Reichweite und ermöglichen einen Energieverbrauch von 15,9 kWh/100 km.

LADEZEITEN

des BMW i5 eDrive40 Limousine

Öffentlich Laden

High-Power Ladestation	0:30 h
Schnellladestation	1:13 h
AC Ladestation	4:25 h

Zuhause laden

Wallbox / Flexible Fast Charger	8:25 h
---------------------------------	--------

ALLE FAKTEN ÜBER BMW ELEKTROFAHRZEUGE ENTDECKEN

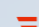
Erleben Sie ein ganz neues Gefühl reiner Fahrfreude: Denn nichts ist vergleichbar mit dem beinahe lautlosen Gleiten durch den Stadt- oder Überlandverkehr, dem sofortigen Ansprechen des Motors und einer einzigartigen Beschleunigung aus dem Stand. Und das alles abgas- und lokal emissionsfrei. Entdecken Sie mit uns die Welt der BMW Elektrofahrzeuge.

Besuchen Sie uns unter www.bmw.at

E-MOBILITÄTS-FÖRDERUNG

Für E-Pkw mit reinem Elektroantrieb und Brennstoffzelle

Förderangebote für Privatpersonen

 Bundesministerium
Klimaschutz, Umwelt,
Energie, Mobilität,
Innovation und Technologie

Elektro-Pkw

Der E-Mobilitätsbonus für Elektro-Pkw ist eine gemeinsame Förderaktion von BMK mit den Automobilimporteuren für Fahrzeuge der Klassen M1 und N1:

- E-Pkw mit reinem Elektroantrieb (BEV) und Brennstoffzelle (FCEV)
2.000 Euro Automobilimporteure + 3.000 Euro BMK insgesamt 5.000 Euro pro Fahrzeug

Der Anteil der Automobilimporteure wird vom Netto-Listenpreis ergänzend zu den üblichen gewährten Rabatten in Abzug gebracht. Voraussetzung: maximal 60.000 Euro Brutto-Listenpreis (Basismodell). PHEV, REX, REEV sind nicht förderfähig.

Private E-Ladeinfrastruktur

Die private Ladeinfrastruktur ist weiterhin mit einem gemeinsamen Antrag zusammen mit einem privaten E-Fahrzeugkauf und auch unabhängig vom Fahrzeugkauf als reine E-Ladeinfrastruktur-Förderung förderbar.

- Wallbox (Heimladestation) oder intelligentes 3-phasiges Ladekabel in einem Ein-oder Zweifamilienhaus insgesamt 600 Euro BMK pro Wallbox bzw. intelligenten Ladekabel
- Intelligente kommunikationsfähige Ladestation bei Installation in einem Mehrparteienhaus als Einzelanlage insgesamt 900 Euro BMK pro kommunikationsfähiger Ladestation
- Intelligente kommunikationsfähige Ladestation mit Lastmanagement bei Installation in einem Mehrparteienhaus als Teil einer Gemeinschaftsanlage insgesamt 1.800 Euro BMK pro kommunikationsfähiger Ladestation als Teil einer Gemeinschaftsanlage



Förderangebote für Betriebe, Gebietskörperschaften und Vereine

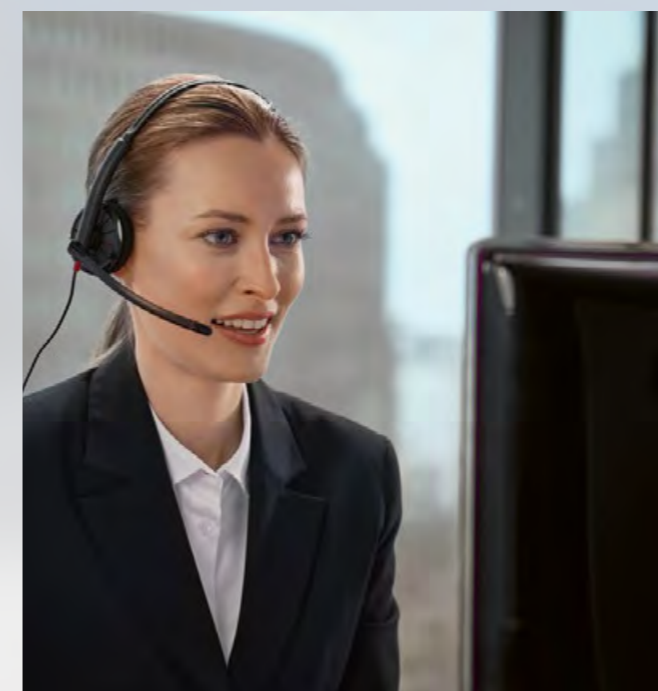
Förderungsmittel werden ausschließlich für folgende Unternehmen und sonstige unternehmerisch tätige Organisationen, Gebietskörperschaften, Vereine und konfessionelle Einrichtungen bereitgestellt: soziale Einrichtungen, E-Taxi, E-Carsharing, Fahrschulen

Elektro-Pkw

Der E-Mobilitätsbonus für Elektro-Pkw ist eine gemeinsame Förderaktion von BMK mit den Automobilimporteuren für Fahrzeuge der Klassen M1:

- E-PKW mit reinem Elektroantrieb (BEV) und Brennstoffzelle (FCEV), N1≤2,0 to hzG¹ 1.000 Euro Automobilimporteure + 1.000 Euro BMK insgesamt 2.000 Euro pro Fahrzeug

Der Anteil der Automobilimporteure wird vom Netto-Listenpreis ergänzend zu den üblichen gewährten Rabatten in Abzug gebracht. Voraussetzung: maximal 60.000 Euro Brutto-Listenpreis (Basismodell). PHEV, REX, REEV sind nicht förderfähig.



Wie kommen Private, Betriebe, Gebietskörperschaften und Vereine zur Förderung?

Als Abwicklungsstelle für alle Förderungen des Klima- und Energiefonds fungiert die KPC (Kommunalkredit Public Consulting GmbH).

Hilfestellung bei der Fördereinreichung für Betriebe, Gebietskörperschaften und Vereine bietet das klimaaktiv mobil Programm – www.klimaaktivmobil.at

Alle Voraussetzungen und Details sowie Registrierung und Einreichung von Förderanträgen unter www.umweltfoerderung.at Rechnungen, die die geforderten Voraussetzungen erfüllen, können anerkannt werden.

Stand: März 2024

¹ Tonnen höchstzulässiges Gesamtgewicht

Modell	Modellcode	Motor	Getriebe	kW / PS	mit 48 V Mild-Hybrid-Technologie ⁴⁾ kW / PS	EU-Verbrauch kombiniert l/100 km	CO ₂ -Emission g/km ¹⁾	Abgasnorm ³⁾	Sachbezug	NoVA* in %	Listenpreis € exkl. MwSt. und NoVA	Listenpreis € inkl. MwSt., NoVA und Bonus/Malus*
BMW i5 Vollelektrisch												
i5 eDrive40 A	31FK	E-Motor	AT	250 / 340	–	0	0	ZEV ²⁾³⁾	0%	0%	58.300,00	69.960,00
i5 xDrive40 A	11HG	E-Motor	AT	290 / 394	–	0	0	ZEV ²⁾³⁾	0%	0%	62.960,00	75.552,00
i5 M60 xDrive A	41FK	E-Motor	AT	442 / 601	–	0	0	ZEV ²⁾³⁾	0%	0%	83.300,00	99.960,00
BMW i5 Plug-In Hybrid												
530e A	71FJ	4-Zylinder	Steptronic	220 / 299	–	0,6	14	EU6e	1,5%	0%	54.920,00	65.904,00
530e xDrive A	81FJ	4-Zylinder	Steptronic	220 / 299	–	0,8	18	EU6e	1,5%	0%	57.000,00	68.400,00
550e xDrive A	11FK	6-Zylinder	Steptronic	360 / 490	–	0,8	19	EU6e	1,5%	0%	65.840,00	79.008,00
M5 A	81FK	V8-Zylinde	Sport Steptronic	535 / 728	–	–	41	EU6e	1,5%	0%	119.960,00	143.952,00
BMW 5er Benziner												
520i A	11FJ	4-Zylinder	8-Gang Steptronic	153 / 208	13 / 18	5,8	131	EU6e	2,0%	7%	49.570,00	62.603,90
BMW 5er Diesel												
520d A	11FL	4-Zylinder	8-Gang Steptronic	145 / 197	8 / 11	5,1	134	EU6e	2,0%	7%	50.320,00	63.556,40
520d xDrive A	21FL	4-Zylinder	8-Gang Steptronic	145 / 197	8 / 11	5,5	145	EU6e	2,0%	10%	52.390,00	67.757,00
540d xDrive A	31FL	6-Zylinder	8-Gang Steptronic	223 / 303	13 / 18	5,8	153	EU6e	2,0%	11%	58.180,00	75.865,80

Unverbindliche, nicht kartellierte Richtpreise ab Salzburg inkl. Frachtpauschale. Die angegebenen Preise und Leasingentgelte gelten für die in Österreich angebotenen / lieferbaren Modelle bzw. Ausstattungsvarianten und sind – vorbehaltlich von Änderungen in Konstruktion und Ausstattung und hinsichtlich Druckfehler und Irrtümer – bis zum Erscheinen einer neuen Preisliste gültig. Preisstand 07/2024. Die Sonderausstattungspreise sind Listenpreise ohne NoVA und ohne 20% MwSt., zur Errechnung der Bruttopreise sind der modellabhängige Faktor für die NoVA sowie die 20% MwSt. hinzuzurechnen. NoVA = Norm-Verbrauchs-Abgabe (Zulassungsabgabe); MwSt = 20%; A = Automatik

Unsere Empfehlung für ein noch größeres BMW Erlebnis.

¹⁾ Nutzung von Strom aus regenerativen Quellen vorausgesetzt.

²⁾ Zero Emission Vehicle

³⁾ Die angegebenen Verbrauchs- und CO₂-Angaben wurden nach dem vorgeschriebenen Messverfahren des WLTP-Zyklus (World Harmonized Light Duty Vehicles Test Procedure) gemäß VO (EG) Nummer 715/2007 und VO (EU) 2017/1151 ermittelt. Die Angaben beziehen sich grundsätzlich auf ein Fahrzeug mit Basisausstattung. Allenfalls gewählte Sonderausstattungen, die durch den Hersteller als Ersatz von Teilen der Grundausstattung geliefert werden, können diese Werte erhöhen und differieren diese daher auch je nach Modell und Motorisierung. Darüber hinaus können auch nachträgliche Sonderausstattungen und Zubehör relevante Fahrzeugparameter, wie z. B. Gewicht, Rollwiderstand und Aerodynamik verändern und sich dadurch abweichende Verbrauchswerte und CO₂-Emissionen ergeben. Für die Bemessung von Steuern und anderen fahrzeugbezogenen Abgaben, die (auch) auf den CO₂-Ausstoß abstellen, können daher andere als die hier angegebenen Werte gelten. Die Angaben beziehen sich daher nicht auf das konkrete Fahrzeug und sind nicht Bestandteil des Angebots, sondern dienen allein Vergleichszwecken zwischen den verschiedenen Fahrzeugtypen. Weitere Informationen zum WLTP-Messverfahren finden Sie unter: <https://www.bmw.at/de/topics/fascination-bmw/efficient-dynamics/consumption-emissions.html>. Die CO₂-Effizienzangaben ergeben sich aus der Richtlinie 1999/94/EG sowie dem PKW-VIG und verwenden die Verbrauchs- und CO₂-Werte, welche im Zuge des Genehmigungsverfahrens ermittelt wurden, zur Einstufung. Ein Leitfaden über den Kraftstoffverbrauch, Stromverbrauch und die CO₂-Emissionen, der Daten für alle neuen Personenkraftwagenmodelle enthält, ist kostenlos an allen Verkaufsorten erhältlich. Der Kraftstoffverbrauch bzw. der Stromverbrauch und der CO₂-Ausstoß eines Fahrzeugs sind nicht nur von der effizienten Ausnutzung des Kraftstoffes durch das Fahrzeug, sondern auch vom Fahrstil sowie von anderen nicht technischen Faktoren abhängig. CO₂ ist das für die Erderwärmung hauptsächlich verantwortliche Treibhausgas. Darüber hinaus können weitere Details zum konkreten Fahrzeug der beim Händler aufliegenden Typengenehmigung entnommen werden.

⁴⁾ Die 48 V Mild-Hybrid-Technologie dient zur Rückgewinnung von Bremsenergie und unterstützt den Verbrennungsmotor bei Beschleunigung temporär mit elektrischer Antriebsleistung. Dadurch reduzieren sich Verbrauch und Emissionen, während gleichzeitig ein Dynamikvorteil entsteht. Mit der Mild-Hybrid-Technologie wird die Auto Start Stopp Funktion schneller und komfortabler.

Die angegebenen Preise gelten für die in Österreich angebotenen / lieferbaren Modelle bzw. Ausstattungsvarianten.

* Die angeführten Listenpreise berücksichtigen die im NoVA-Gesetz aktuell gültigen gesetzlichen Bestimmungen.

Sie möchten mehr über die attraktiven Finanzdienstleistungen von BMW Financial Services erfahren? Informationen und aktuelle Angebote finden Sie unter www.bmw.at

MODELLÜBERSICHT



Basisvariante ab 62.603,90 €*

- 18" Leichtmetallräder Y-Speiche 932 Grau
- Veganza perforiert
- Sportsitze für Fahrer und Beifahrer
- Steptronic Getriebe mit Schaltwippen
- Geschwindigkeitsregelung mit Bremsfunktion
- Sitzheizung für Fahrer und Beifahrer
- Alarmanlage



M Sportpaket

- 19" M Leichtmetallräder Doppelspeiche 935 M Bicolor Schwarzgrau
- Spezifische Zusatzumfänge M Sportpaket
- M Sport Exterieurumfänge
- M Hochglanz Shadow Line
- M Sportfahrwerk
- M Sport Interieurumfänge
- M Dachhimmel anthrazit
- M Lederlenkrad

ab 2.565,00 €**



M Sportpaket Pro

- M Leuchten Shadow Line
- M Hochglanz Shadow Line mit erweiterten Umfängen
- M Heckspoiler
- Spezifische Zusatzumfänge M Sportpaket Pro
- M Sportbremse, rot hochglänzend
- M Sicherheitsgurte
- HiFi Lautsprechersystem Harman Kardon
- BMW Iconic Glow Exterieurpaket

ab 840,00 €*



i5 M60 xDrive

- 19" M Leichtmetallräder Doppelspeiche 935 M Bicolor Schwarzgrau mit Mischbereifung
- M Sport Exterieurumfänge
- BMW Iconic Glow Exterieurpaket
- Adaptives Fahrwerk Professional
- BMW xDrive
- M Sport Interieurumfänge
- M Alcantara/Veganza-Kombination
- M Akzent Dunkelsilber kombiniert mit Aluminium Rhombicle
- Sitzverstellung, elektrisch, mit Memory
- M Dachhimmel anthrazit
- M Lederlenkrad
- Klimaautomatik mit 4-Zonenregelung
- Standklimatisierung
- BMW IconicSounds Electric
- HiFi Lautsprechersystem Harman Kardon
- AC-Laden Professional
- Batterie-Wärmemanagement für optimiertes DC-Laden

99.960,00 €*



M5

- M TwinPower Turbo V8-Zylinder-Benzinmotor
- M Drive Professional
- M Sportdifferenzial
- BMW Iconic Glow Exterieurpaket
- M Hochglanz Shadow Line mit erweiterten Umfängen
- M Dachhimmel anthrazit
- M Lenkrad
- M Sicherheitsgurte
- M Leuchten Shadow Line
- M Akzent Dunkelsilber kombiniert mit Aluminium Rhombicle
- M Multifunktionssitze für Fahrer und Beifahrer
- Polsterung Leder 'Merino'
- Sitzverstellung, elektrisch, mit Memory
- Lenkradheizung
- Lordosenstütze
- Heckklappenbetätigung, automatisch
- Komfortzugang
- Panorama-Glasdach
- Sonnenschutzverglasung
- Klimaautomatik mit 4-Zonen-Regelung
- Innenraumkamera
- Parking Assistant Plus
- Bowers & Wilkins Diamond Surround Sound System
- BMW Live Cockpit Professional
- 8-Gang Sport Automatic Getriebe
- Adaptives Fahrwerk

143.952,00 €*

M SPORTPAKET

Das M Sportpaket enthält bereits umfangreiche Serienausstattungen und kann aus einem vielfältigen Angebot an Sonderausstattungen ergänzt werden.



MODELLPREISE

EUR
ohne MwSt.

337	M Sportpaket	3.615,-
	für 530e, 530e xDrive, i5 eDrive40	2.855,-
	für 550e xDrive, i5 xDrive40	2.565,-

ENTHALTENE AUSSTATTUNGEN

3G8	19" M Leichtmetallräder Doppelspeiche 935 M Bicolor Schwarzgrau	
300	Alpinweiß uni	
9T1	M Sport Exterieurumfänge	
760	M Hochglanz Shadow Line	
9T2	M Sport Interieurumfänge	
KTSW	Polsterung M Alcantara/Veganza-Kombination Schwarz	
43R	M Akzent Dunkelsilber kombiniert mit Aluminium Rhombicle	
710	M Lederlenkrad	
775	M Dachhimmel anthrazit	
704	M Sportfahrwerk	
9TA	Spezifische Zusatzzumfänge M Sportpaket	
ZME	M Sport Edition M Sportpaket, Metallic Lackierung (ohne BMW Individual Lackierung), Driving Assistant Plus (alternativ Driving Assistant Professional)	
	i5 xDrive40	2.170,-
	i5 eDrive40	2.320,-

Abbildungen zeigen Lackierung M Brooklyn Grau metallic, Innenraum in M Alcantara/Veganza-Kombination Schwarz und weitere aufpreispflichtige Sonderausstattungen.



OPTIONAL WÄHLBARE AUSSTATTUNGEN

EUR
ohne MwSt.

	Metallic Lackierungen	-,-
225	Serienfahrwerk	-,-
	M Aerodynamikräder / BMW Individual Aerodynamikräder	-,-
3MB	Exterieur Line Aluminium satiniert	-,-
KS	Polsterung Veganza perforiert und gesteppt	-,-

AUSSTATTUNGEN MIT PREISVORTEIL

EUR
ohne MwSt.

3GV	21" BMW Individual Aerodynamikräder 954 I Bicolor Jetblack vorn: 8,5J x 21 / Bereifung 245/35 R21 hinten: 10J x 21 / Bereifung 275/30 R21 bzw. für i5 eDrive40, i5 xDrive40, i5 M60 xDrive40: vorn: 8,5J x 21 / Bereifung 255/35 R21 hinten: 9,5J x 21 / Bereifung 285/30 R21	2.175,-
43H	Interieurleisten Akzent Dunkelsilber kombiniert mit Edelholz Esche graublau offenporig	65,-
43L	Interieurleisten Akzent Dunkelsilber kombiniert mit Edelholz Eiche dunkel hochglänzend	65,-
43K	Interieurleisten BMW Individual Akzent Silberbronze kombiniert mit Edelholz 'Finition' hell offenporig	190,-
43N	Interieurleisten BMW Individual Akzent Silberbronze kombiniert mit Edelholz 'Finition' offenporig und Silberbronze-Inlay	190,-
43P	Interieurleisten M Akzent Dunkelsilber kombiniert mit 'Carbon Fibre' und Silberfäden hochglänzend	335,-
	BMW Individual Interieurleisten	ab 65,-
VC/ZC	Polsterung BMW Individual Leder 'Merino'	1.850,-
5AU	Driving Assistant Professional In Verbindung mit „ZME“ M Sport Edition	700,-

Weitere Ausstattungen finden Sie ab Seite 36

Unsere Empfehlung für ein noch größeres BMW Erlebnis.

M SPORTPAKET PRO

Erweiterung des M Sportpaket um die erwähnten Umfänge.



MODELLPREISE

	EUR ohne MwSt.
33B M Sportpaket Pro für i5 M60 xDrive	1.850,- 840,-

ENTHALTENE AUSSTATTUNGEN

3MF M Leuchten Shadow Line
754 M Heckspoiler
7M9 M Hochglanz Shadow Line mit erweiterten Umfängen
3DP BMW Iconic Glow Exterieurpaket
4GQ M Sicherheitsgurte
674 HiFi Lautsprechersystem Harman Kardon
9TB Spezifische Zusatzzumfänge M Sportpaket Pro
3M2 M Sportbremse, rot hochglänzend



OPTIONAL WÄHLBARE AUSSTATTUNGEN

	EUR ohne MwSt.
3M1 M Sportbremse, dunkelblau metallic	-,-

AUSSTATTUNGEN MIT PREISVORTEIL

	EUR ohne MwSt.
71C M Carbon Exterieurpaket für i5 M60 xDrive	1.345,- 1.515,-
6F4 Bowers & Wilkins Surround Sound System	630,-

Weitere Ausstattungen finden Sie ab Seite 36

BMW i5 M60 xDRIVE



MODELLPREISE

BMW i5 M60 xDrive

EUR
ohne MwSt.**83.300,-**

ENTHALTENE AUSSTATTUNGEN

3G9	19" M Leichtmetallräder Doppelspeiche 935 M Bicolor Schwarzgrau mit Mischbereifung
9T1	M Sport Exterieurumfänge
3DP	BMW Iconic Glow Exterieurpaket
760	M Hochglanz Shadow Line
9T2	M Sport Interieurumfänge
KT	M Alcantara/Veganza-Kombination
43R	M Akzent Dunkelsilber kombiniert mit Aluminium Rhombic
775	M Dachhimmel anthrazit
4U9	Akustischer Fußgängerschutz
4UR	Ambientes Licht
4V1	BMW IconicSounds Electric
4U6	AC-Laden Professional
459	Sitzverstellung, elektrisch, mit Memory
710	M Lederlenkrad

ENTHALTENE AUSSTATTUNGEN

4NB	Klimaautomatik mit 4-Zonenregelung
674	HiFi Lautsprechersystem Harman Kardon

AUSSTATTUNGEN MIT PREISVORTEIL

EUR
ohne MwSt.

71C	M Carbon Exterieurpaket	1.515,-
7VB	Komfort Paket	965,-
33B	M Sportpaket Pro	840,-
3GR	20" M Aerodynamikräder 939 M Bicolor Schwarzgrau mit Sportreifen vorn: 8,5J x 20 / Bereifung 245/40 R20 hinten: 10J x 20 / Bereifung 275/35 R20	1.805,-
3GV	21" BMW Individual Aerodynamikräder 954 I Bicolor Jetblack vorn: 8,5J x 21 / Bereifung 255/35 R21 hinten: 9,5J x 21 / Bereifung 285/30 R21	2.060,-
3GN	20" M Leichtmetallräder Sternspeiche 938 M Bicolor Jetblack vorn: 8,5J x 20 / Bereifung 245/40 R20 hinten: 10J x 20 / Bereifung 275/35 R20	670,-
3GQ	20" M Aerodynamikräder 939 M Bicolor Schwarzgrau vorn: 8,5J x 20 / Bereifung 245/40 R20 hinten: 10J x 20 / Bereifung 275/35 R20	1.010,-
43H	Interieurleisten Akzent Dunkelsilber kombiniert mit Edelholz Esche graublau offenporig	65,-
43L	Interieurleisten Akzent Dunkelsilber kombiniert mit Edelholz Eiche dunkel hochglänzend	65,-
43K	Interieurleisten BMW Individual Akzent Silberbronze kombiniert mit Edelholz 'Fineline' hell offenporig	190,-
43N	Interieurleisten BMW Individual Akzent Silberbronze kombiniert mit Edelholz 'Fineline' offenporig und Silberbronze-Inlay	190,-
43P	Interieurleisten M Akzent Dunkelsilber kombiniert mit 'Carbon Fibre' und Silberfäden hochglänzend	335,-
VC	Polsterung BMW Individual Leder 'Merino'	1.850,-
456	Komfortsitze vorn, elektrisch verstellbar	1.010,-
6F4	Bowers & Wilkins Surround Sound System	630,-

Weitere Ausstattungen finden Sie ab Seite 36

BMW M5



MODELLPREISE

BMW M5

EUR
ohne MwSt.**119.960,-**

ENTHALTENE AUSSTATTUNGEN

1GA	20"/21" M Leichtmetallräder Doppelspeiche 951 M Bicolor Midnight Grey vorn: 10,5J x 20 Bereifung: 285/40 ZR20 hinten: 11J x 21 Bereifung: 295/35 ZR21
62B	M TwinPower Turbo V8-Zylinder-Benzinmotor
1MB	M Drive Professional
2T4	M Sportdifferenzial
3DP	BMW Iconic Glow Exterieurpaket
7M9	M Hochglanz Shadow Line mit erweiterten Umfängen
775	M Dachhimmel anthrazit
72M	M Lenkrad
4GQ	M Sicherheitsgurte
3MF	M Leuchten Shadow Line
43R	M Akzent Dunkelsilber kombiniert mit Aluminium Rhombicle
4MA	M Multifunktionssitze für Fahrer und Beifahrer
LK	Polsterung Leder 'Merino'
459	Sitzverstellung, elektrisch, mit Memory
248	Lenkradheizung
488	Lordosenstütze



ENTHALTENE AUSSTATTUNGEN

316	Heckklappenbetätigung, automatisch
322	Komfortzugang
402	Panorama-Glasdach
420	Sonnenschutzverglasung
4NB	Klimaautomatik mit 4-Zonen-Regelung
4NR	Innenraumkamera
5DN	Parking Assistant Plus
6F4	Bowers & Wilkins Diamond Surround Sound System
6U3	BMW Live Cockpit Professional
2TB	8-Gang Sport-Automatic Getriebe
223	Adaptives Fahrwerk

OPTIONAL WÄHLBARE AUSSTATTUNGEN

	EUR ohne MwSt.	
416	M Carbonschwarz metallic	---
	Metallic Lackierungen M Marina Bay Blue metallic, M Isle of Man Grün metallic, M Carbonschwarz metallic, Saphirschwarz metallic, Sophistograu Brillanteffekt metallic, M Brooklyn Grau metallic, Fire Red metallic	---
LKSW	Polsterung Leder 'Merino' Schwarz	---
6AU	Connected eDrive Services	---

AUSSTATTUNGEN MIT PREISVORTEIL

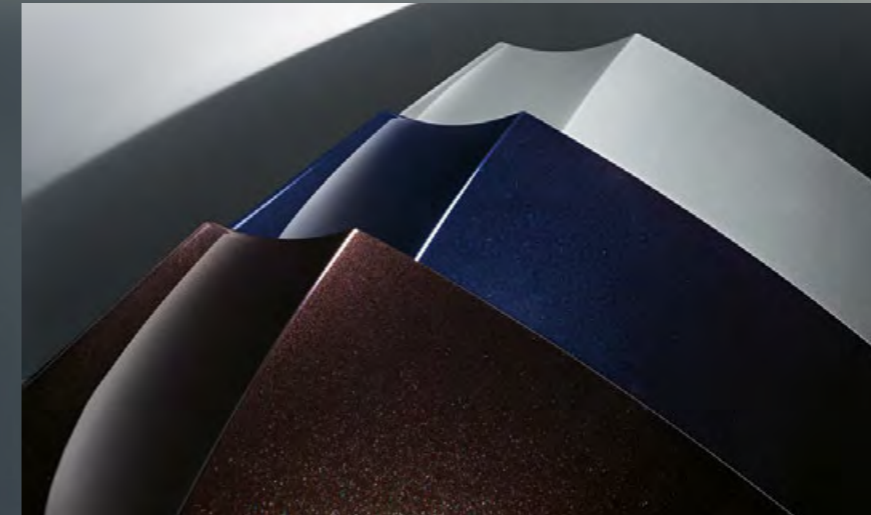
	EUR ohne MwSt.	
7VB	Komfort Paket	1.595,-
43L	Interieurleisten Akzent Dunkelsilber kombiniert mit Edelholz Eiche dunkel hochglänzend	335,-
43P	Interieurleisten M Akzent Dunkelsilber kombiniert mit 'Carbon Fibre' und Silberfäden hochglänzend	335,-
4HA	Sitzheizung vorn und hinten	335,-

Weitere Ausstattungen finden Sie ab Seite 36

FARBWELT EXTERIEUR



C68 Fire Red metallic



BMW Individual

Weitere, besondere Lackfarben gibt es im Individual-Angebot von BMW. In der Preistabelle auf Seite 37 werden alle Individual-Lackierungen und Individual-Sonderlackierungen aufgeführt.

Mehr Informationen unter <https://individual.bmw-m.com/de-AT/>



300 Alpinweiß uni



A96 Mineralweiß metallic



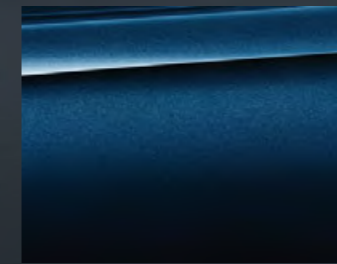
475 Saphirschwarz metallic



C5Y Cape York Grün metallic



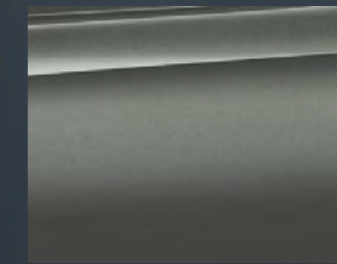
C1M Phytonicblau metallic



C3Z BMW Individual Tansanitblau metallic



C64 BMW Individual Frozen Deep Grey metallic



C5A BMW Individual Frozen Pure Grey metallic



X1E BMW Individual Frozen Portimao Blau metallic



416 M Carbonschwarz metallic



A90 Sophistograu Brillanteffekt metallic



C4A Oxidgrau metallic



C4P M Brooklyn Grau metallic



C1K M Marina Bay Blue metallic¹



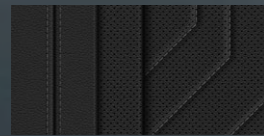
C4G M Isle of Man Grün metallic¹



C3N BMW Individual Storm Bay metallic¹

FARBWELT INTERIEUR

BMW INDIVIDUAL LEDER MERINO



VCJL Schwarz/Atlasgrau

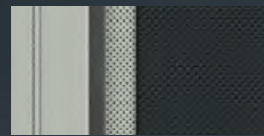


VCJM Kupferbraun/Atlasgrau

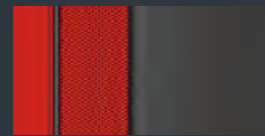


VCJN Silverstone II/Atlasgrau

LEDER MERINO



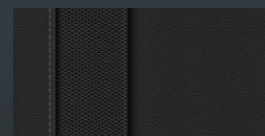
LKIA Silverstone/Schwarz1



LKKG Rot/Schwarz1



LKKX Kyalami Orange/Schwarz1



LKSW Schwarz1

VEGANZA PERFORIERT UND GESTEPPT



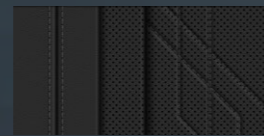
KSFU Rauchweiß



KSJU Burgundy

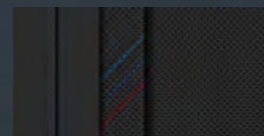


KSJX Espressobraun



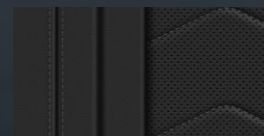
KSSW Schwarz

M ALCANTARA/VEGANZA-KOMBINATION



KTSW Schwarz

VEGANZA PERFORIERT



KUSW Schwarz

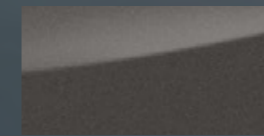


BMW Individual Polster & Zierleisten

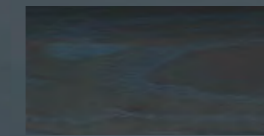
Weitere, besondere Polster und Zierleisten gibt es im Individual-Angebot von BMW. In der Preistabelle auf Seite 42 werden alle Individual-Polster und Individual-Interieurleisten aufgeführt.

Mehr Informationen unter <https://individual.bmw-m.com/de-AT/>

INTERIEURLEISTEN



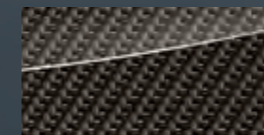
43G Akzent Dunkelsilber kombiniert mit Effektlackierung Dark Graphite matt



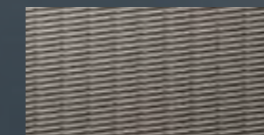
43H Akzent Dunkelsilber kombiniert mit Edelholz Esche graublau offenporig



43L Akzent Dunkelsilber kombiniert mit Edelholz Eiche dunkel hochglänzend



43P M Akzent Dunkelsilber kombiniert mit 'Carbon Fibre' und Silberfäden hochglänzend

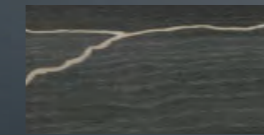


43R M Akzent Dunkelsilber kombiniert mit Aluminium Rhombic

BMW INDIVIDUAL



43K BMW Individual Akzent Silberbronze kombiniert mit Edelholz 'Fineline' hell offenporig



43N BMW Individual Akzent Silberbronze kombiniert mit Edelholz 'Fineline' offenporig und Silberbronze-Inlay

RÄDER



3GV 21" BMW Individual Aerodynamikräder
954 I Bicolor Jetblack



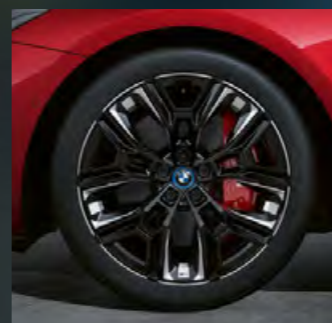
3GH 20" Aerodynamikräder
937, Multicolor Silber mit
Mischbereifung



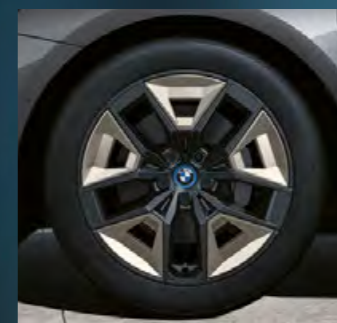
3GK 20" Aerodynamikräder
937, Multicolor Jetblack mit
Mischbereifung und Sportreifen



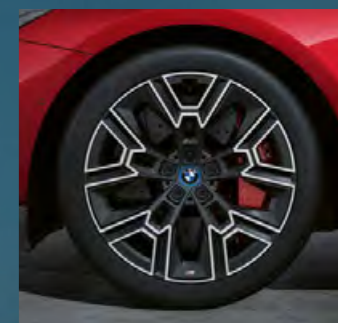
3GN 20" M Leichtmetallräder
Sternspeiche 938 M, Bicolor
Jetblack mit Mischbereifung



3GT 20" M Aerodynamikräder
940 M, Bicolor Jetblack mit
Mischbereifung



3GU 20" M Aerodynamikräder
940 M, Bicolor Jetblack mit
Mischbereifung und Sportreifen



3GQ 20" M Aerodynamikräder
939 M, Bicolor Schwarzgrau
mit Mischbereifung



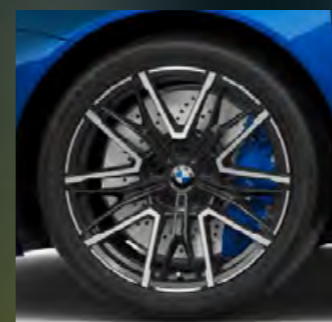
3FZ 18" Aerodynamikräder
932, Grau



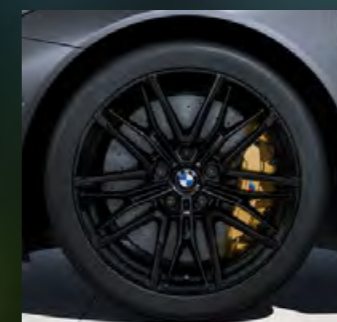
3FY 18" Leichtmetallräder
Y-Speiche 932, Grau



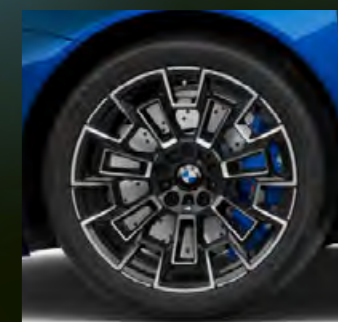
3G3 19" Aerodynamikräder
934, Bicolor Grau



1GA 20"/21" M Leichtmetall-
räder Doppelspeiche 951 M,
Bicolor Midnight Grey mit
Mischbereifung¹



1GC 20"/21" M Leichtmetall-
räder Doppelspeiche 951 M,
Schwarz mit Mischbereifung¹



1GE 20"/21" M Leichtmetall-
räder Doppelspeiche 952 M,
Bicolor Schwarz mit
Mischbereifung¹



3G0 19" Leichtmetallräder
Triplex-Speiche 933, Silber
Alternativ:
3G1 mit Mischbereifung



3G8 19" M Leichtmetallräder
Doppelspeiche 935 M, Bicolor
Schwarzgrau

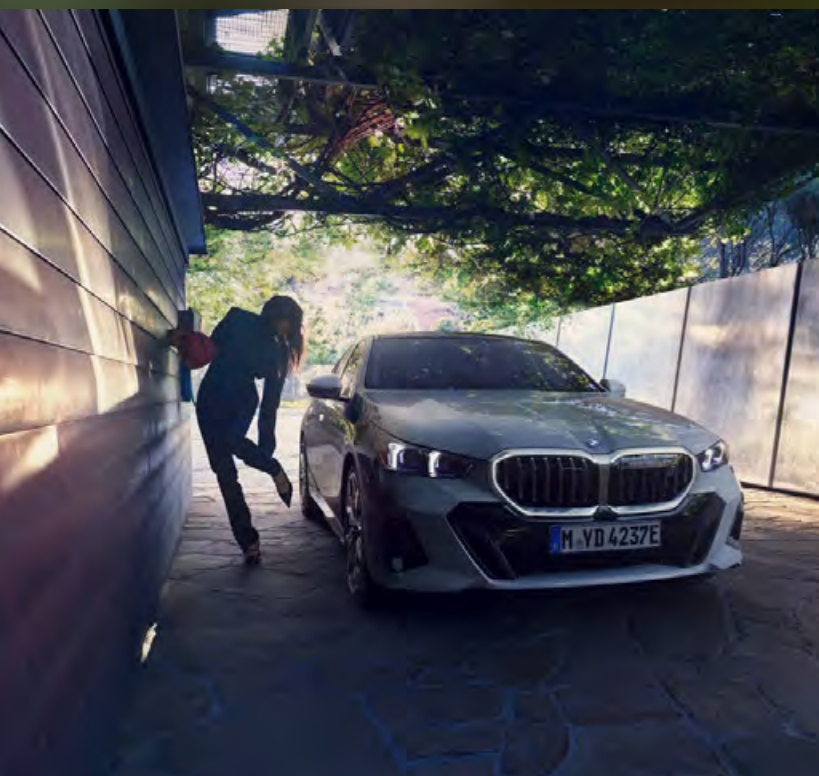


3GC 19" M Aerodynamikräder
936 M, Bicolor Schwarzgrau



3GR 20" M Aerodynamikräder 939 M, Bicolor
Schwarzgrau mit Mischbereifung und Sportreifen

AUSSTATTUNGSPAKETE



Innovations-Paket

- Innenraumkamera
- BMW Live Cockpit Professional
- BMW Natural Interaction
- Parking Assistant Plus
Optional: Parking Assistant Professional

M Sportpaket

- M Sport Exterieurumfänge
- M Hochglanz Shadow Line
- M Sport Interieurumfänge
- M Lederlenkrad
- M Dachhimmel anthrazit
- M Sportfahrwerk
- Spezifische Zusatzumfänge M Sportpaket
- Lackierung Alpinweiß uni
- M Akzent Dunkelsilber kombiniert mit Aluminium Rhombicle
- 19" M Leichtmetallräder Doppelspeiche 935 M Bicolor Schwarzgrau



Komfort Paket

- Aktive Sitzbelüftung vorn
- Sitzheizung vorn und hinten
- Klimaautomatik mit 4-Zonenregelung
- Sitzverstellung, elektrisch, mit Memory
Optional: Komfortsitze vorn, elektrisch verstellbar

Paketinhalt für M5:

- Sonnenschutzrollos
- aktive Sitzbelüftung vorn
- Travel & Comfort System
- Sitzheizung vorn und hinten



M Sportpaket Pro*

- M Sportbremse, rot hochglänzend
Optional: M Sportbremse, dunkelblau metallic
- BMW Iconic Glow Exterieurpaket
- Spezifische Zusatzumfänge M Sportpaket Pro
- M Leuchten Shadow Line
- M Heckspoiler
Optional: M Carbon Exterieurpaket
- M Sicherheitsgurte
- HiFi Lautsprechersystem Harman Kardon
Optional: Bowers & Wilkins Surround Sound System
- M Hochglanz Shadow Line mit erweiterten Umfängen



Travel Paket

- Komfortzugang
- Travel & Comfort System
- Heckklappenbetätigung, automatisch

AUSSTATTUNGSPAKETE		520i	520d	520d xDrive	540d xDrive	530e	530e xDrive	550e xDrive	i5 eDrive40	i5 xDrive40	i5 M60 xDrive	M5	EUR ohne MwSt.
7UN	Service Inclusive 4 Jahre enthält Services und Wartungsarbeiten								o	o	o		780,-
7UQ	Service Inclusive 6 Jahre enthält Services und Wartungsarbeiten								o	o	o		1.130,-
7LK	Travel Paket inkl. „4FL“ Travel & Comfort System, „322“ Komfortzugang, „316“ Heckklappenbetätigung, automatisch	o	o	o	o	o	o	o	o	o	o		1.470,-
7VB	Komfort Paket inkl. „4HA“ Sitzheizung vorn und hinten, „453“ Aktive Sitzbelüftung vorn, „4NB“ Klimaautomatik mit 4-Zonenregelung (nicht für i5 M60 xDrive, M5), „459“ Sitzverstellung, elektrisch, mit Memory (alternativ: „456“ Komfortsitze vorn, elektrisch verstellbar) (nicht für i5 M60 xDrive, M5), „416“ Sonnenschutzrollos, „4FL“ Travel & Comfort System (nur für M5)	o	o	o	o	o	o	o	o				2.310,-
												o	1.595,-
												o	965,-
337	M Sportpaket inkl. „300“ Alpinweiß uni, „43R“ M Akzent Dunkelsilber kombiniert mit Aluminium Rhombicle, „704“ M Sportfahrwerk, „710“ M Lederlenkrad, „775“ M Dachhimmel anthrazit, „3G8“ 19" M Leichtmetallräder Doppelspeiche 935 M Bicolor Schwarzgrau, „760“ M Hochglanz Shadow Line, „9T2“ M Sport Interieurumfänge, „9T1“ M Sport Exterieurumfänge, „9TA“ Spezifische Zusatzumfänge M Sportpaket (nicht für i5 eDrive40, i5 xDrive40), „KTSW“ M Alcantara/Veganza-Kombination Schwarz	o	o	o	o								3.615,-
						o	o	o					2.855,-
								o	o				
	in Verbindung mit „ZME“ M Sport Edition								o	o			-,-
33B	M Sportpaket Pro inkl. „3MF“ M Leuchten Shadow Line, „7M9“ M Hochglanz Shadow Line mit erweiterten Umfängen, „754“ M Heckspoiler (alternativ: „71C“ M Carbon Exterieurpaket), „9TB“ Spezifische Zusatzumfänge M Sportpaket Pro, „3M2“ M Sportbremse, rot hochglänzend (alternativ: „3M1“ M Sportbremse, dunkelblau metallic), „4GQ“ M Sicherheitsgurte, „674“ Hifi Lautsprechersystem Harman Kardon (alternativ: „6F4“ Bowers & Wilkins Surround Sound System) (nicht für i5 eDrive40 und i5 M60 xDrive), „3DP“ BMW Iconic Glow Exterieurpaket (nicht für i5 M60 xDrive)	o	o	o	o	o	o	o	o	o			1.850,-
												o	840,-
	⚡ nur mit „337“ M Sportpaket	o	o	o	o	o	o	o	o	o			
ZME	M Sport Edition beinhaltet: „337“ M Sportpaket, Metallic Lackierung, „5AT“ Driving Assistant Plus (alternativ: „5AU“ Driving Assistant Professional)								o				2.320,-
										o			2.170,-
	⚡ nur mit „337“ M Sportpaket												
7EW	Innovations-Paket inkl. „4NR“ Innenraumkamera, „6U3“ BMW Live Cockpit Professional, „6U7“ BMW Natural Interaction, „5DN“ Parking Assistant Plus (alternativ: „5DW“ Parking Assistant Professional)	o	o	o	o	o	o	o	o	o	o		1.765,-
9DE	Ultimate Package inkl. „2NK“ M Carbon-Keramik-Bremse, „416“ Sonnenschutzrollos, „453“ Aktive Sitzbelüftung vorn, „4FL“ Travel & Comfort System, „4HA“ Sitzheizung vorn und hinten, „5AU“ Driving Assistant Professional, „5DW“ Parking Assistant Professional, „71C“ M Carbon Exterieurpaket, „776“ M Dachhimmel Alcantara anthrazit, „7ME“ M Driver's Package											o	18.040,-
	⚡ nicht mit „7VB“ Komfort Paket												

EXTERIEUR

EXTERIEUR		520i	520d	520d xDrive	540d xDrive	530e	530e xDrive	550e xDrive	i5 eDrive40	i5 xDrive40	i5 M60 xDrive	M5	EUR ohne MwSt.
UNI-LACK													
300	Alpinweiß uni	o	o	o	o	o	o	o	o	o	o		-,-
490	Sonderlackierung	o	o	o	o	o	o	o	o	o	o	o	-,-
	⚡ nur mit „ZIM“ Preissteuerung Individual Lackierung	o	o	o	o	o	o	o	o	o	o	o	
METALLIC-LACK													
416	M Carbonschwarz metallic	o	o	o	o	o	o	o	o	o	o		940,-
												o	-,-
	⚡ nur mit „9T1“ M Sport Exterieurumfänge	o	o	o	o	o	o	o	o	o			
	in Verbindung mit „ZME“ M Sport Edition								o	o			-,-
475	Saphirschwarz metallic	o	o	o	o	o	o	o	o	o	o		940,-
												o	-,-
	⚡ nur mit „9T1“ M Sport Exterieurumfänge	o	o	o	o	o	o	o	o	o			
	in Verbindung mit „ZME“ M Sport Edition								o	o			-,-
A90	Sophistograu Brillanteffekt metallic	o	o	o	o	o	o	o	o	o	o		940,-
												o	-,-
	⚡ nur mit „9T1“ M Sport Exterieurumfänge	o	o	o	o	o	o	o	o	o			
	in Verbindung mit „ZME“ M Sport Edition								o	o			-,-
A96	Mineralweiß metallic	o	o	o	o	o	o	o	o	o	o		940,-
												o	-,-
	⚡ nur mit „9T1“ M Sport Exterieurumfänge	o	o	o	o	o	o	o	o	o			
	in Verbindung mit „ZME“ M Sport Edition								o	o			-,-
C1M	Phytonicblau metallic	o	o	o	o	o	o	o	o	o	o		940,-
												o	-,-
	⚡ nur mit „9T1“ M Sport Exterieurumfänge	o	o	o	o	o	o	o	o	o			
	in Verbindung mit „ZME“ M Sport Edition								o	o			-,-
C4A	Oxidgrau metallic	o	o	o	o	o	o	o	o	o	o		940,-
												o	-,-
	⚡ nur mit „9T1“ M Sport Exterieurumfänge	o	o	o	o	o	o	o	o	o			
	in Verbindung mit „ZME“ M Sport Edition								o	o			-,-
C4P	M Brooklyn Grau metallic	o	o	o	o	o	o	o	o	o	o		940,-
												o	-,-
	⚡ nur mit „9T1“ M Sport Exterieurumfänge	o	o	o	o	o	o	o	o	o			
	in Verbindung mit „ZME“ M Sport Edition								o	o			-,-
C5Y	Cape York Grün metallic	o	o	o	o	o	o	o	o	o	o		940,-
												o	-,-
	⚡ nur mit „9T1“ M Sport Exterieurumfänge	o	o	o	o	o	o	o	o	o			
	in Verbindung mit „ZME“ M Sport Edition								o	o			-,-
C68	Fire Red metallic	o	o	o	o	o	o	o	o	o	o		940,-
												o	-,-
	⚡ nur mit „9T1“ M Sport Exterieurumfänge	o	o	o	o	o	o	o	o	o			
	in Verbindung mit „ZME“ M Sport Edition								o	o			-,-

EXTERIEUR		520i	520d	520d xDrive	540d xDrive	530e	530e xDrive	550e xDrive	i5 eDrive40	i5 xDrive40	i5 M60 xDrive	M5	EUR ohne MwSt.
C1K	M Marina Bay Blue metallic											o	-,-
C4G	M Isle of Man Grün metallic											o	-,-
BMW INDIVIDUAL-LACK													
ZIM	Preissteuerung Individual Lackierung	o	o	o	o	o	o	o	o	o	o	o	4.950,-
	☞ nur mit „490“ Sonderlackierung	o	o	o	o	o	o	o	o	o	o	o	
C3Z	BMW Individual Tansanitblau metallic	o	o	o	o	o	o	o	o	o	o		1.840,-
C5A	BMW Individual Frozen Pure Grey metallic	o	o	o	o	o	o	o	o	o	o		3.190,-
	☞ nur mit „9T1“ M Sport Exterieurumfänge	o	o	o	o	o	o	o	o	o	o		
C64	BMW Individual Frozen Deep Grey metallic	o	o	o	o	o	o	o	o	o	o	o	3.190,-
	☞ nur mit „9T1“ M Sport Exterieurumfänge	o	o	o	o	o	o	o	o	o	o		
X1E	BMW Individual Frozen Portimao Blau metallic	o	o	o	o	o	o	o	o	o	o		4.950,-
	☞ nur mit „9T1“ M Sport Exterieurumfänge	o	o	o	o	o	o	o	o	o	o		
C3N	BMW Individual Storm Bay metallic											o	1.840,-
AUSSENDESIGN													
25A	Exterieurumfänge BMW Emblem (BMW Emblem an Front und Heck), BMW Niere (Nierenstäbe und Nierenrahmen in Aluminium satiniert; ggf antriebspezifische Badges), Kennzeichenfeld (in Stoßfänger vorne und hinten integriert), Spiegelkappe in Wagenfarbe / M spezifischen Spiegel mit „M Außenspiegel“ (MPA), Spiegelfuß in Aluminium satiniert, Spiegeldreieck in Schwarz hochglanz, Türgriffe flächenbündig inkl. Schließzylinder auf Fahrerseite (beleuchtet; in Wagenfarbe), Fensterschachtabdeckung in Aluminium satiniert, Seitenfensterrahmen in Aluminium satiniert, B-Säulen Blende in Schwarz hochglanz, Fensterführungssteg in Schwarz hochglanz, C-Säulen Blende in Aluminium satiniert, Dachfinne (in Wagenfarbe, bei „402“ Panorama-Glasdach oder „403“ Glasdach, elektrisch in schwarz), Tankklappe/Ladeflappe (rechts hinten in Wagenfarbe), Ladeflappe Seitenwand vorne links bei PHEV/BEV Asia in Wagenfarbe, Stoßfängerverkleidung vorn/ hinten, Endrohrblenden (nicht sichtbar), Modellschriftzug (ggf. modellabhängig)	●	●	●	●	●	●	●	●	●	●	●	Serie
320	Modellschriftzug, Entfall Entfall aller Schriftzüge am Heck mit Ausnahme des Schriftzugs im Heckbereich links: 'i5'	o	o	o	o	o	o	o	o	o	o		-,-
754	M Heckspoiler Ausführung in Wagenfarbe, mit M Sportpaket Pro in Black Sapphire	o	o	o	o	o	o	o	o	o	o		250,-
	☞ nur mit „337“ M Sportpaket	o	o	o	o	o	o	o	o	o	o		-,-
	☞ nicht mit „71C“ M Carbon Exterieurpaket	o	o	o	o	o	o	o	o	o	o		
	in Verbindung mit „33B“ M Sportpaket Pro	o	o	o	o	o	o	o	o	o	o		-,-

EXTERIEUR		520i	520d	520d xDrive	540d xDrive	530e	530e xDrive	550e xDrive	i5 eDrive40	i5 xDrive40	i5 M60 xDrive	M5	EUR ohne MwSt.
760	M Hochglanz Shadow Line Ausstattungs umfange in Schwarz Hochglanz: Fensterrahmeneinfassung, Fensterschachtabdeckung, Blende B-Säule, Blende C-Säule, Fensterführungssteg hintere Tür, Spiegelfuß, Spiegelschwert, Spiegeldreieck	o	o	o	o	o	o	o	o	o	o	●	-,-
	☞ nur mit „337“ M Sportpaket	o	o	o	o	o	o	o	o	o	o		
3MB	Exterieur Line Aluminium satiniert Ausstattungs umfange in Aluminium satiniert: Fensterrahmeneinfassung, Fensterschachtabdeckung, Spiegelfuß, Spiegelschwert, Blende C-Säule Ausstattungs umfange in Perlglanz Chrom (entspricht optisch Aluminium satiniert): Nierenrahmen und -stäbe, Leiste in Heckleuchten, Leiste in Stoßfänger hinten Ausstattungs umfange in Schwarz Hochglanz: Blende B-Säule, Fensterführungssteg hintere Tür, Spiegeldreieck	o	o	o	o	o	o	o	o	o	o		-,-
	☞ nur mit „9T1“ M Sport Exterieurumfänge	o	o	o	o	o	o	o	o	o	o		
71C	M Carbon Exterieurpaket Ausstattungs umfange in Carbon: Spiegelklappen, Heckspoiler, Dach (zusätzlich bei M5)	o	o	o	o	o	o	o	o	o	o		1.595,-
											o	1.515,-	
											o	2.690,-	
	☞ nur mit „337“ M Sportpaket	o	o	o	o	o	o	o	o	o	o		
	in Verbindung mit „33B“ M Sportpaket Pro	o	o	o	o	o	o	o	o	o	o		1.345,-
	in Verbindung mit „9DE“ Ultimate Package										o	-,-	
9T1	M Sport Exterieurumfänge Stoßfängerverkleidung vorn und hinten mit eigenständigem Design in Wagenfarbe, mit Einsätzen in Schwarz hochglänzend, Seitenschweller-Verkleidungen mit eigenständigem Design, M Kennzeichnung an den Seiten, Schlüssel mit M Kennzeichnung	o	o	o	o	o	o	o	o	o	o	●	-,-
	☞ nur mit „337“ M Sportpaket	o	o	o	o	o	o	o	o	o	o		
9T2	M Sport Interieurumfänge	o	o	o	o	o	o	o	o	o	o	●	-,-
	☞ nur mit „337“ M Sportpaket	o	o	o	o	o	o	o	o	o	o		
9TA	Spezifische Zusatzumfänge M Sportpaket	o	o	o	o	o	o	o	o	o	o		-,-
	☞ nur mit „337“ M Sportpaket, „710“ M Lederlenkrad	o	o	o	o	o	o	o	o	o	o		
9TB	Spezifische Zusatzumfänge M Sportpaket Pro	o	o	o	o	o	o	o	o	o	o		-,-
	☞ nur mit „33B“ M Sportpaket Pro	o	o	o	o	o	o	o	o	o	o		
	☞ nur mit „9TA“ Spezifische Zusatzumfänge M Sportpaket Pro	o	o	o	o	o	o	o	o	o	o		
7M9	M Hochglanz Shadow Line mit erweiterten Umfängen Ausstattungs umfange in Schwarz Hochglanz, zusätzlich zu „760“ M Hochglanz Shadow Line: Nierenrahmen und -stäbe, Elemente der Scheinwerfer und Heckleuten in Dunkel (SA „3MF“), Spiegelkappen (nicht mit SA „71C“)	o	o	o	o	o	o	o	o	o	o	●	-,-
	☞ nur mit „760“ M Hochglanz Shadow Line, „33B“ M Sportpaket Pro	o	o	o	o	o	o	o	o	o	o		
	☞ nur mit „3DP“ BMW Iconic Glow Exterieurpaket	o	o	o	o	o	o	o	o	o	o		
	☞ nur mit „3MF“ M Leuchten Shadow Line										o		

EXTERIEUR

		520i	520d	520d xDrive	540d xDrive	530e	530e xDrive	550e xDrive	i5 eDrive40	i5 xDrive40	i5 M60 xDrive	M5	EUR ohne MwSt.
RÄDER													
3FY	18" Leichtmetallräder Y-Speiche 932 Grau 7,5J x 18 / Bereifung 225/55 R18	●	●	●	●								Serie
3G0	19" Leichtmetallräder Triplex-Speiche 933 Silber 8,5J x 19 / Bereifung 245/45 R19	○	○	○	○	●	●	●	●	●			1.025,-
3G9	19" M Leichtmetallräder Doppelspeiche 935 M Bicolor Schwarzgrau vorn: 8,5J x 19 / Bereifung 245/45 R19 hinten: 10J x 19 / Bereifung 275/40 R19										●		Serie
1GA	20"/21" M Leichtmetallräder Doppelspeiche 951 M Bicolor Midnight Grey vorn: 10,5J x 20 Bereifung: 285/40 ZR20 hinten: 11J x 21 Bereifung: 295/35 ZR21											●	Serie
2PA	Radschraubensicherung	●	●	●	●	●	●	●	●	●	●	●	Serie
3FZ	18" Aerodynamikräder 932 Grau 7,5J x 18 / Bereifung 225/55 R18	○	○	○	○								420,-
3G3	19" Aerodynamikräder 934 Bicolor Grau 8,5J x 19 / Bereifung 245/45 R19	○	○	○	○								1.275,- 250,-
3G8	19" M Leichtmetallräder Doppelspeiche 935 M Bicolor Schwarzgrau 8,5J x 19 / Bereifung 245/45 R19 ⚡ nur mit „337" M Sportpaket	○	○	○	○	○	○	○	○	○			-,- 505,-
3GC	19" M Aerodynamikräder 936 M Bicolor Schwarzgrau 8,5J x 19 / Bereifung 245/45 R19 ⚡ nur mit „337" M Sportpaket	○	○	○	○	○	○	○	○	○			505,-
3GD	19" M Aerodynamikräder 936 M Bicolor Schwarzgrau vorn: 8,5J x 19 / Bereifung 245/45 R19 hinten: 10J x 19 / Bereifung 275/40 R19										○		505,-
3GH	20" Aerodynamikräder 937 Multicolor Silber vorn: 8,5J x 20 / Bereifung 245/40 R20 hinten: 10J x 20 / Bereifung 275/35 R20	○	○	○	○								2.615,- 1.590,-
3GK	20" Aerodynamikräder 937 Multicolor mit Sportreifen Silber vorn: 8,5J x 20 / Bereifung 245/40 R20 hinten: 10J x 20 / Bereifung 275/35 R20	○	○	○	○								3.410,- 2.385,-
3GN	20" M Leichtmetallräder Sternspeiche 938 M Bicolor Jetblack vorn: 8,5J x 20 / Bereifung 245/40 R20 hinten: 10J x 20 / Bereifung 275/35 R20 ⚡ nur mit „337" M Sportpaket	○	○	○	○	○	○	○	○	○			875,- 670,-

EXTERIEUR

		520i	520d	520d xDrive	540d xDrive	530e	530e xDrive	550e xDrive	i5 eDrive40	i5 xDrive40	i5 M60 xDrive	M5	EUR ohne MwSt.
3GQ	20" M Aerodynamikräder 939 M Bicolor Schwarzgrau vorn: 8,5J x 20 / Bereifung 245/40 R20 hinten: 10J x 20 / Bereifung 275/35 R20 ⚡ nur mit „337" M Sportpaket	○	○	○	○	○	○	○	○	○			1.210,- 1.010,-
3GR	20" M Aerodynamikräder 939 M Bicolor mit Sportreifen Schwarzgrau vorn: 8,5J x 20 / Bereifung 245/40 R20 hinten: 10J x 20 / Bereifung 275/35 R20 ⚡ nur mit „337" M Sportpaket	○	○	○	○	○	○	○	○	○			2.010,- 1.805,-
3GT	20" M Aerodynamikräder 940 M Bicolor Jetblack vorn: 8,5J x 20 / Bereifung 245/40 R20 hinten: 10J x 20 / Bereifung 275/35 R20										○		1.010,-
3GU	20" M Aerodynamikräder 940 M Bicolor mit Sportreifen Jetblack vorn: 8J x 20 / Bereifung 245/40 R20 hinten: 10J x 20 / Bereifung 275/35 R20										○		1.805,-
1GC	20"/21" M Leichtmetallräder Doppelspeiche 951 M Schwarz vorn: 10,5J x 20 Bereifung: 285/40 ZR20 hinten: 11J x 21 Bereifung: 295/35 ZR21											○	335,-
1GE	20"/21" M Leichtmetallräder Doppelspeiche 952 M Bicolor Schwarz vorn: 10,5J x 20 Bereifung: 285/40 ZR20 hinten: 11J x 21 Bereifung: 295/35 ZR21											○	460,-
3GV	21" BMW Individual Aerodynamikräder 954 I Bicolor Jetblack vorn: 8,5J x 21 / Bereifung 245/35 R21 hinten: 10J x 21 / Bereifung 275/30 R21 vorn: 8,5J x 21 / Bereifung 255/35 R21 hinten: 9,5J x 21 / Bereifung 285/30 R21 ⚡ nur mit „704" M Sportfahrwerk	○	○	○	○								3.370,- 2.430,- 2.060,-
	in Verbindung mit „337" M Sportpaket	○	○	○	○	○	○	○	○	○			2.175,-

INTERIEUR		520i	520d	520d xDrive	540d xDrive	530e	530e xDrive	550e xDrive	i5 eDrive40	i5 xDrive40	i5 M60 xDrive	M5	EUR ohne MwSt.
POLSTER													
KS	Veganza perforiert und gesteppt	o	o	o	o	o	o	o	o	o	o		
KSFU	Rauchweiß	o	o	o	o	o	o	o	o	o			630,-
	in Verbindung mit „337“ M Sportpaket										o		-,-
KSJU	Burgundy	o	o	o	o	o	o	o	o	o			630,-
	in Verbindung mit „337“ M Sportpaket										o		-,-
KSJX	Espressobraun	o	o	o	o	o	o	o	o	o			630,-
	in Verbindung mit „337“ M Sportpaket										o		-,-
KSSW	Schwarz	o	o	o	o	o	o	o	o	o			630,-
	in Verbindung mit „337“ M Sportpaket										o		-,-
KT	M Alcantara/Veganza-Kombination	o	o	o	o	o	o	o	o	o	●		
KTSW	Schwarz	o	o	o	o	o	o	o	o	o			715,-
	⚙ nur mit „337“ M Sportpaket										o		-,-
	in Verbindung mit „337“ M Sportpaket	o	o	o	o	o	o	o	o	o			-,-
KU	Veganza perforiert	●	●	●	●	●	●	●	●	●			Serie
KUSW	Schwarz	o	o	o	o	o	o	o	o	o			-,-
LK	Leder 'Merino'										●		Serie
LKIA	Silverstone/Schwarz										o		460,-
LKKG	Rot/Schwarz										o		460,-
LKKX	Kyalami Orange/Schwarz										o		460,-
LKSW	Schwarz										o		-,-
VC	BMW Individual Leder 'Merino'	o	o	o	o	o	o	o	o	o	o		
VCJL	Schwarz/Atlasgrau	o	o	o	o	o	o	o	o	o			2.480,-
	in Verbindung mit „337“ M Sportpaket										o		1.850,-
	in Verbindung mit „337“ M Sportpaket	o	o	o	o	o	o	o	o	o			1.850,-

INTERIEUR		520i	520d	520d xDrive	540d xDrive	530e	530e xDrive	550e xDrive	i5 eDrive40	i5 xDrive40	i5 M60 xDrive	M5	EUR ohne MwSt.
VCJM	Kupferbraun/Atlasgrau	o	o	o	o	o	o	o	o	o			2.480,-
	in Verbindung mit „337“ M Sportpaket										o		1.850,-
VCJN	Silverstone II/Atlasgrau	o	o	o	o	o	o	o	o	o			2.480,-
	in Verbindung mit „337“ M Sportpaket										o		1.850,-
	in Verbindung mit „337“ M Sportpaket	o	o	o	o	o	o	o	o	o			1.850,-
INTERIEURLEISTEN													
43G	Akzent Dunkelsilber kombiniert mit Effektlackierung Dark Graphite matt	●	●	●	●	●	●	●	●	●			Serie
43R	M Akzent Dunkelsilber kombiniert mit Aluminium Rhombicle	o	o	o	o	o	o	o	o	o	●	●	380,-
	in Verbindung mit „337“ M Sportpaket	o	o	o	o	o	o	o	o	o			-,-
43H	Akzent Dunkelsilber kombiniert mit Edelholz Esche graublau offenporig	o	o	o	o	o	o	o	o	o			440,-
	in Verbindung mit „337“ M Sportpaket										o		65,-
	in Verbindung mit „337“ M Sportpaket	o	o	o	o	o	o	o	o	o			65,-
43K	BMW Individual Akzent Silberbronze kombiniert mit Edelholz 'Fineline' hell offenporig	o	o	o	o	o	o	o	o	o			565,-
	in Verbindung mit „337“ M Sportpaket										o		190,-
	in Verbindung mit „337“ M Sportpaket	o	o	o	o	o	o	o	o	o			190,-
43L	Akzent Dunkelsilber kombiniert mit Edelholz Eiche dunkel hochglänzend	o	o	o	o	o	o	o	o	o			440,-
	in Verbindung mit „337“ M Sportpaket										o		65,-
	in Verbindung mit „337“ M Sportpaket										o		335,-
	in Verbindung mit „337“ M Sportpaket	o	o	o	o	o	o	o	o	o			65,-
43N	BMW Individual Akzent Silberbronze kombiniert mit Edelholz 'Fineline' offenporig und Silberbronze-Inlay	o	o	o	o	o	o	o	o	o			565,-
	in Verbindung mit „337“ M Sportpaket										o		190,-
	in Verbindung mit „337“ M Sportpaket	o	o	o	o	o	o	o	o	o			190,-
43P	M Akzent Dunkelsilber kombiniert mit 'Carbon Fibre' und Silberfäden hochglänzend	o	o	o	o	o	o	o	o	o			715,-
	in Verbindung mit „337“ M Sportpaket										o	o	335,-
	in Verbindung mit „337“ M Sportpaket	o	o	o	o	o	o	o	o	o			335,-

INTERIEUR

	520i	520d	520d xDrive	540d xDrive	530e	530e xDrive	550e xDrive	i5 eDrive40	i5 xDrive40	i5 M60 xDrive	M5	EUR ohne MwSt.
SITZE UND SITZFUNKTIONEN												
481	●	●	●	●	●	●	●	●	●	●		Serie
Sportsitze für Fahrer und Beifahrer Höhere Sitz- und Lehnenwangen, elektrische Sitzhöhenverstellung, elektrische Sitzneigungsverstellung, elektrische Lehnenneigungsverstellung, manuelle Sitzlängsverstellung, manuelle Kopfstützenverstellung, manuell einstellbare Oberschenkelauflage												
494	●	●	●	●	●	●	●	●	●	●	●	Serie
Sitzheizung für Fahrer und Beifahrer Für Sitzfläche und Rückenlehne, dreistufige Regelung, Schnellaufheizfunktion												
⚡ nicht mit „4HA“ Sitzheizung vorn und hinten												
87Z	●	●	●	●	●	●	●	●	●	●	●	Serie
Fondsitze 5 Sitzplätze, Klappkopfstütze Mitte, 3-Punkt-Sicherheitsgurte (inklusive Gurtkraftbegrenzer auf den äußeren Fondsitzen), ISOFIX-Befestigungspunkt (für beide äußeren Fondsitze), 2 bzw. 3 Toptether-Bügel im Ablegeboden, Mittelarmlehne im Fond												
4MA											●	Serie
M Multifunktionssitze für Fahrer und Beifahrer												
459	○	○	○	○	○	○	○	○	○	●	●	1.010,-
Sitzverstellung, elektrisch, mit Memory Elektrisch verstellbar: Sitzhöhe, Lehnenneigung, Sitzposition, Sitzflächenneigung, Fahrersitz mit Sitzmemory, 2 Positionen speicherbar inklusive Spiegelposition, Außenspiegel: Memoryfunktion, Bordsteinautomatik, elektrische Lenksäulenverstellung												
⚡ nur mit „7VB“ Komfort Paket												
in Verbindung mit „7VB“ Komfort Paket												
488	○	○	○	○	○	○	○	○	○	○	●	225,-
Lordosenstütze Für Fahrer und Beifahrer. Verstellung von Höhe und Tiefe in der Rückenlehne												
453	○	○	○	○	○	○	○	○	○	○	○	755,-
Aktive Sitzbelüftung vorn Rückenlehne und Sitzfläche der Vordersitze belüften über Ventilatoren, Fahrer und Beifahrersitz unabhängig getrennt regelbar, Verteilung in Sitzfläche und Rückenlehne unabhängig voneinander einstellbar												
⚡ nur mit „456“ Komfortsitze vorn, elektrisch verstellbar, „459“ Sitzverstellung, elektrisch, mit Memory												
⚡ nur mit „7VB“ Komfort Paket												
in Verbindung mit „7VB“ Komfort Paket												
in Verbindung mit „9DE“ Ultimate Package												
4HA	○	○	○	○	○	○	○	○	○	○		670,-
Sitzheizung vorn und hinten Sitzfläche und Rückenlehne der beiden äußeren Sitzplätze, dreistufige Regelung, Schnellaufheizfunktion												
⚡ nur mit „7VB“ Komfort Paket												
in Verbindung mit „7VB“ Komfort Paket												
in Verbindung mit „9DE“ Ultimate Package												

INTERIEUR

	520i	520d	520d xDrive	540d xDrive	530e	530e xDrive	550e xDrive	i5 eDrive40	i5 xDrive40	i5 M60 xDrive	M5	EUR ohne MwSt.	
456	○	○	○	○	○	○	○	○	○			1.850,-	
Komfortsitze vorn, elektrisch verstellbar Für Fahrer und Beifahrer. Elektrische Einstellung für Lehnenbreite und Oberschenkelauflage. Komfortkopfstützen mit elektrischer Einstellung der Kopfstützenhöhe, vordere Kopfstützelemente mechanisch klappbar, inkl. Lordosenstütze mit Memoryfunktion													
⚡ nur mit „KSFU“ Veganza perforiert und gesteppt Rauchweiß, „KSJX“ Veganza perforiert und gesteppt Espresso Braun, „KSSW“ Veganza perforiert und gesteppt Schwarz, „VCJL“ BMW Individual Leder 'Merino' Schwarz/Atlasgrau, „VCJM“ BMW Individual Leder 'Merino' Kupferbraun/Atlasgrau													
⚡ nicht mit „459“ Sitzverstellung, elektrisch, mit Memory, „488“ Lordosenstütze													
in Verbindung mit „7VB“ Komfort Paket													
○													
1.010,-													
INNENDESIGN													
775	○	○	○	○	○	○	○	○	○	○	●	●	335,-
M Dachhimmel anthrazit Dachhimmel, Hutablage, Säulenverkleidungen und Sonnenblenden in Anthrazit.													
⚡ nur mit „337“ M Sportpaket													
in Verbindung mit „337“ M Sportpaket													
○													
-,-													
776											○	1.010,-	
M Dachhimmel Alcantara anthrazit													
XEF	○	○	○	○	○	○	○	○	○			565,-	
BMW Individual Akzent Silberbronze kombiniert mit Edelholz Eiche dunkel hochglänzend													
⚡ nicht mit „43H“ Akzent Dunkelsilber kombiniert mit Edelholz Esche graublau, offenporig, „43L“ Akzent Dunkelsilber kombiniert mit Edelholz Eiche dunkel, hochglänzend, „43P“ M Akzent Dunkelsilber kombiniert mit 'Carbon Fibre' und Silberfäden, hochglänzend, „43K“ BMW Individual Akzent Silberbronze kombiniert mit Edelholz 'Fineline' hell, offenporig, „43R“ M Akzent Dunkelsilber kombiniert mit Aluminium Rhombicle, „43N“ BMW Individual Akzent Silberbronze kombiniert mit Edelholz 'Fineline', offenporig und Silberbronze-Inlay, „43C“ Akzent Dunkelsilber kombiniert mit Effektlackierung Dark Graphite matt													
in Verbindung mit „337“ M Sportpaket													
○													
190,-													
53R	●	●	●	●	●	●	●	●	●	●	●	Serie	
Interieurumfänge Fußstütze und Pedale in Kunststoff schwarz (in Alu bei MSP und M5), Fußmatten (ggf. verschied. Farben, verschied. Materialien), Fugenausströmer Instrumententafel (schwarz), Instrumententafel, Bedienzentrumschalter, Dekor Mittelkonsole vorne (verschied. Varianten), Armauflage vorn (mit integriertem Bedienzentrumschalter), Dachhimmel (Stoff, SA: Alcantara), Sonnenblende für Fahrer und Beifahrer (Einstecklasche; Make-Up-Spiegel beleuchtet mit Schiebeabdeckung), Innenspiegel, Haltegriffe: 4 (in SA beledert), Mittelkonsole hinten (Ablagefach)													
423	●	●	●	●	●	●	●	●	●	●	●	Serie	
Fußmatten in Velours Vorn und hinten, abgestimmt auf alle serienmäßigen Teppichfarben													
4A2	○	○	○	○	○	○	○	○	○	○		515,-	
Glasapplikation 'CraftedClarity' für Interieurelemente Geschliffene Kristall-Glaselemente: iDrive Controller, Start-Stopp-Knopf, Volumen-Drehregler, Gangwahlschalter													

INTERIEUR

	520i	520d	520d xDrive	540d xDrive	530e	530e xDrive	550e xDrive	i5 eDrive40	i5 xDrive40	i5 M60 xDrive	M5	EUR ohne MwSt.
LENKRÄDER												
73E	●	●	●	●	●	●	●	●	●	●		Serie
Multifunktion: Bedienelemente integriert in horizontalen Lenkradspeichen für Bedienung Instrumenten-Display, Audio, Telefon, Fahrerassistenz, Zierelement in Akzentfarbe, BEV Differenzierung blauer Ring um BMW Logo												
710	○	○	○	○	○	○	○	○	○	○	●	–,-
M Lederlenkrad 3-Speichen Lenkrad in BMW M spezifischem Design mit M Emblem												
☞ nur mit „337“ M Sportpaket												
72M											●	Serie
M Lenkrad												
248	○	○	○	○	○	○	○	○	○	○	●	250,-
Lenkradheizung Erwärmt nach Einschalten in kürzester Zeit den Lenkradkranz												
TRANSPORT UND ABLAGE												
465	●	●	●	●	●	●	●	●	●	●		Serie
Durchladesystem 40:20:40 – Teilung der Rücklehne												
87M	●	●	●	●	●	●	●	●	●	●	●	Serie
Ablagemöglichkeiten Getränkhalter Mittelkonsole vorne 2 Cupholdereinsätze & Einlegematte, Mittelkonsole hinten 2 Cupholdereinsätze & Einlegematte, Türtasche (vorne und hinten, Konturbeleuchtet, Handschuhkasten, Ablagefach (Mittelkonsole Mitte/Hinten, Mittelarmlehne hinten), Kleiderhaken Dachhaltegriff hinten												
3AC	○	○	○	○	○	○	○	○	○	○	○	1.010,-
Anhängerkupplung Hinweis: Erhöhte Anhängelast siehe technische Daten Seite 48												
4FL	○	○	○	○	○	○	○	○	○	○	○	185,-
Travel & Comfort System												
☞ nur mit „7LK“ Travel Paket												
☞ nur mit „7VB“ Komfort Paket, „9DE“ Ultimate Package												
in Verbindung mit „7LK“ Travel Paket												
in Verbindung mit „7VB“ Komfort Paket, „9DE“ Ultimate Package												

CONNECTIVITY

	520i	520d	520d xDrive	540d xDrive	530e	530e xDrive	550e xDrive	i5 eDrive40	i5 xDrive40	i5 M60 xDrive	M5	EUR ohne MwSt.
548	●	●	●	●	●	●	●	●	●	●	●	Serie
Kilometertacho												
654	●	●	●	●	●	●	●	●	●	●	●	Serie
DAB-Tuner												
674	○	○	○	○	○	○	○	○	○	○	●	420,-
HiFi Lautsprechersystem Harman Kardon Digitaler Verstärker mit individuell einstellbarem Equalizing, 205 W Verstärkerleistung, Mehrkanalfähigkeit. Lautsprecherblenden mit „harman/kardon“-Schriftzug an allen 4 Türen.												
in Verbindung mit „33B“ M Sportpaket Pro												
91V	●	●	●	●	●	●	●	●	●	●	●	Serie
Lautsprechersystem Stereo												
950	●	●	●	●	●	●	●	●	●	●	●	Serie
Condition Based Service												
973	●	●	●	●	●	●	●	●	●	●	●	Serie
BMW iDrive												
88A	●	●	●	●	●	●	●	●	●	●	●	Serie
Fahrzeugschlüssel mit 4 Tasten und inklusive integriertem Schlüssel: je eine Taste zum Öffnen und Schließen des Fahrzeuges sowie der Fenster, separate Taste für alleiniges Öffnen des Gepäckraums												
89A	●	●	●	●	●	●	●	●	●	●	●	Serie
BMW Interaction Bar												
92U	●	●	●	●	●	●	●	●	●	●	●	Serie
Steckdosen 12 V Steckdose vorn: eine Steckdose im Ablagefach unter Mittelkonsole und eine Steckdose in der Armauflage hinten: zwei Steckdosen in Mittelkonsole mit zusätzlich einem USB-Adapter												
6AF	●	●	●	●	●	●	●	●	●	●	●	Serie
Gesetzlicher Notruf												
6AK	●	●	●	●	●	●	●	●	●	●	●	Serie
ConnectedDrive Services												
6AU											○	–,-
Connected eDrive Services												
☞ nur mit „6AK“ ConnectedDrive Services												
6C4	●	●	●	●	●	●	●	●	●	●	●	Serie
Connected Package Professional												
☞ nur mit „6AK“ ConnectedDrive Services												
6NX	●	●	●	●	●	●	●	●	●	●	●	Serie
Wireless Charging Ablage												
6PA	●	●	●	●	●	●	●	●	●	●	●	Serie
Personal eSIM												
6U2	●	●	●	●	●	●	●	●	●	●	●	Serie
BMW Live Cockpit Plus												
3DK	○	○	○	○	○	○	○	○	○	○	○	–,-
BMW Digital Key												
☞ nur mit „6NX“ Wireless Charging Ablage												
4NR	○	○	○	○	○	○	○	○	○	○	○	160,-
Innenraumkamera												
☞ nur mit „7EW“ Innovations-Paket, „6AF“ Gesetzlicher Notruf												
in Verbindung mit „7EW“ Innovations-Paket												
6F4	○	○	○	○	○	○	○	○	○	○	●	1.050,-
Bowers & Wilkins Diamond Surround Sound System												
in Verbindung mit „33B“ M Sportpaket Pro												
○												
630,-												
○												
630,-												

CONNECTIVITY

	520i	520d	520d xDrive	540d xDrive	530e	530e xDrive	550e xDrive	i5 eDrive40	i5 xDrive40	i5 M60 xDrive	M5	EUR ohne MwSt.
6U3 BMW Live Cockpit Professional	○	○	○	○	○	○	○	○	○	○	●	1.050,-
<small>⚡ nur mit „7EW“ Innovations-Paket</small>	○	○	○	○	○	○	○	○	○	○	○	
in Verbindung mit „7EW“ Innovations-Paket	○	○	○	○	○	○	○	○	○	○	○	-,-
6U7 BMW Natural Interaction	○	○	○	○	○	○	○	○	○	○	○	295,-
<small>⚡ nur mit „7EW“ Innovations-Paket</small>	○	○	○	○	○	○	○	○	○	○	○	
in Verbindung mit „7EW“ Innovations-Paket	○	○	○	○	○	○	○	○	○	○	○	-,-

FAHRDYNAMIK

	520i	520d	520d xDrive	540d xDrive	530e	530e xDrive	550e xDrive	i5 eDrive40	i5 xDrive40	i5 M60 xDrive	M5	EUR ohne MwSt.
625 TwinPower Turbo Reihen-4-Zylinder-Benzinmotor Otto-Partikelfilter (OPF)	●				●	●						Serie
626 TwinPower Turbo Reihen-4-Zylinder-Dieselmotor Otto-Partikelfilter (OPF)		●	●									Serie
628 TwinPower Turbo Reihen-6-Zylinder-Benzinmotor							●					Serie
629 TwinPower Turbo Reihen-6-Zylinder-Dieselmotor				●								Serie
62B M TwinPower Turbo V8-Zylinder-Benzinmotor											●	Serie
2TE Steptronic Getriebe mit Schaltwippen	●	●	●	●	●	●	●					Serie
2TB 8-Gang Sport Automatik Getriebe											●	Serie
1MB M Drive Professional											●	Serie
60N BMW xDrive			●	●		●	●		●	●	●	Serie
61X My Modes <small>Mit den 5+1 Modes werden dem Kunden klar erlebbare, stimmige Gesamtfahrzeug-Erlebnisse angeboten, über die er sein Fahrzeug an seine Bedürfnisse anpassen und einfach bedienen kann.</small>	●	●	●	●	●	●	●	●	●	●	●	Serie
61Y Bremssystem <small>Bremsscheiben (vorne/ hinten), Integriertes Bremssystem (IB), elektromechanische Parkbremse, automatisches Lösen der Parkbremse Zurückrollen des Fahrzeugs am Hang, Dynamic Brake Control (DBC), Bremsbereitschaft, Trockenbremsen, Bremsbelagsverschleißanzeige</small>	●	●	●	●	●	●	●	●	●	●	●	Serie
65G Lenkung <small>Geschwindigkeitsabhängige Regelung der Lenkkräfte, variable Lenk-übersetzung zur Reduzierung Lenkaufwand z. B. beim Parken/Rangieren/ Abbiegen</small>	●	●	●	●	●	●	●	●	●	●	●	Serie
855 Fahrerlebnisschalter	●	●	●	●	●	●	●	●	●	●	●	Serie
2T4 M Sportdifferenzial <small>Aktives M Differenzial, M spezifisch abgestimmtes, elektronisch geregeltes Hinterachs-Lamellensperrdifferential mit zusätzlichen Kühlrippen an Gehäuseunterseite, vollvariable Einstellung des Sperrgrads, je nach Fahrsituation und Fahrbahnbeschaffenheit zwischen 0 und 100% Verbesserung von Traktion, Agilität, Stabilität sowie Fahrverhalten: Traktion: Zuweisung von 'mehr Drehmoment' auf das Rad mit besserer Bodenhaftung Agilität: gesteigertes Querbeschleunigungs- und Fahrdynamikpotenzial, Erhöhung Kurvenwilligkeit des Fahrzeuges Stabilität: Stabilität und Souveränität des Lastwechselverhalten durch gezielte dynamische Eingriffe</small>											●	Serie
223 Adaptives Fahrwerk											●	Serie
2VW Adaptives Fahrwerk Professional	○	○	○	○		○	●	○	●	●		2.050,-
in Verbindung mit „337“ M Sportpaket	○	○	○	○		○	○					1.670,-
2VW Adaptives M Fahrwerk Professional							○		○	○		3.445,-
225 Serienfahrwerk	○	○	○	○	○	○		○				-,-
<small>⚡ nur mit „337“ M Sportpaket</small>	○	○	○	○	○	○		○				

FAHRDYNAMIK		520i	520d	520d xDrive	540d xDrive	530e	530e xDrive	550e xDrive	i5 eDrive40	i5 xDrive40	i5 M60 xDrive	M5	EUR ohne MwSt.
704	M Sportfahrwerk <i>☞ nur mit „337“ M Sportpaket</i> in Verbindung mit „337“ M Sportpaket	o	o	o	o	o	o	o	o				380,- -,-
2NK	M Carbon-Keramik-Bremse erhöhte Fadingstabilität und thermische Standfestigkeit, hohe Verschleißfestigkeit und Korrosionsbeständigkeit, sowie Reduzierung der rotierenden Radmassen Vorderachse: 6-Kolben Festsattelbremse, gold matt lackiert, M Kennzeichnung, Carbon-Keramik-Bremsscheibe 420mm x 40mm, innen belüftet, gelocht Hinterachse: 1-Kolben Faustsattel, gold matt lackiert, inkl. integrierter Parkbremse, Carbon-Keramik-Bremsscheibe 398mm x 28mm, innen belüftet, gelocht											o	8.320,-
3M1	M Sportbremse, dunkelblau metallic <i>☞ nur mit „337“ M Sportpaket</i> <i>☞ nur mit „9TB“ Spezifische Zusatzumfänge M Sportpaket Pro</i> in Verbindung mit „33B“ M Sportpaket Pro	o	o	o	o	o	o	o	o	o		o	590,- -,- -,-
3M2	M Sportbremse, rot hochglänzend <i>☞ nur mit „33B“ M Sportpaket Pro</i>	o	o	o	o	o	o	o	o	o			-,-
3M5	M Compound-Bremse, rot hochglänzend Vorderachse: 6-Kolben Festsattelbremse, rot lackiert, M Kennzeichnung, Compound Bremsscheibe 410mm x 36mm, innen belüftet, gelocht Hinterachse: 1-Kolben Faustsattel, rot lackiert, inkl. integrierter Parkbremst, Compound Bremsscheibe 398mm x 28mm, innen belüftet, gelocht											o	295,-
3M6	M Compound-Bremse, schwarz hochglänzend Vorderachse: 6-Kolben Festsattelbremse, schwarz lackiert, M Kennzeichnung, Compound Bremsscheibe 410mm x 36mm, innen belüftet, gelocht Hinterachse: 1-Kolben Faustsattel, schwarz lackiert, inkl. integrierter Parkbremse, Compound Bremsscheibe 398mm x 28mm, innen belüftet, gelocht											o	295,-
7ME	M Driver's Package Anhebung der Höchstgeschwindigkeit auf 305km/h, beinhaltet BMW Fahrer-Training. Die angehobene Höchstgeschwindigkeit steht erst nach durchgeführter Einfahrinspektion und einer Lauflistung von 2.000 km zur Verfügung Beinhaltet Gutschein für das Fahrertraining 'M Intensive Training' der BMW Driving Experience (Einlösbar in allen Märkten mit zertifizierter BMW Driving Experience)											o	2.060,-

FAHRASSISTENZSYSTEME		520i	520d	520d xDrive	540d xDrive	530e	530e xDrive	550e xDrive	i5 eDrive40	i5 xDrive40	i5 M60 xDrive	M5	EUR ohne MwSt.
631	Geschwindigkeitsregelung mit Bremsfunktion	●	●	●	●	●	●	●	●	●	●	●	Serie
637	Speed Limiter	●	●	●	●	●	●	●	●	●	●	●	Serie
66C	Serienfahrwerk ausgeglichene Gewichtsverteilung 50/50, tiefe Schwerpunktlage, erhöhte Spurweite und Radsturzwerter für maximale Querdynamik, Agilität und Lenkpräzision, verbesserte Karosseriestruktur, Koppelung von Lenkung und Fahrwerk Zusätzlich für i5 eDrive40/ i5 M60 xDrive: innovative Stoßdämpfer-Technologie (hubabhängige Dämpfungskraft)	●	●	●	●	●	●	●	●	●	●	●	Serie
16A	Active Guard	●	●	●	●	●	●	●	●	●	●	●	Serie
67G	Aufmerksamkeitsassistent	●	●	●	●	●	●	●	●	●	●	●	Serie
5DM	Parking Assistant <i>☞ nicht mit „5DN“ Parking Assistant Plus, „5DW“ Parking Assistant Professional</i>	●	●	●	●	●	●	●	●	●	●	●	Serie
5DN	Parking Assistant Plus <i>☞ nur mit „7EW“ Innovations-Paket</i> in Verbindung mit „7EW“ Innovations-Paket	o	o	o	o	o	o	o	o	o	o	●	670,- -,-
5DW	Parking Assistant Professional <i>☞ nur mit „7EW“ Innovations-Paket (nicht für M5), „322“ Komfortzugang</i> <i>☞ nicht mit „5DN“ Parking Assistant Plus</i> in Verbindung mit „7EW“ Innovations-Paket	o	o	o	o	o	o	o	o	o	o	o	965,- 295,-
5AS	Driving Assistant Radarbasiertes Fahrerassistenzsystem bestehend aus: Spurwechselwarnung, Querverkehrswarnung hinten mit Bremsengriff, Safe Exit, Prävention Heckkollision <i>☞ nicht mit „5AU“ Driving Assistant Professional</i>	o	o	o	o	o	o	o	o	o	o	o	-,-
5AT	Driving Assistant Plus Kamera- und radarbasiertes Fahrerassistenzsystem bestehend aus Aktiver Geschwindigkeitsregelung mit Stop&Go-Funktion, Lenk- und Spurführungsassistent, Speed Limit Info, Automatischer Speed Limit Assist und Spurverlassenswarnung mit Fahrbahnrückführung <i>☞ nicht mit „5AU“ Driving Assistant Professional</i> in Verbindung mit „ZME“ M Sport Edition	o	o	o	o	o	o	o	o	o	o	o	840,- -,-
5AU	Driving Assistant Professional Fahrerassistenzsystem bestehend aus Lenk- und Spurführungsassistent, Nothalteassistent, Automatischer Speed Limit Assist, Spurwechselassistent, Spurhalteassistent mit aktivem Seitenkollisionsschutz, Querverkehrswarnung vorne, Ausweichhilfe, Kreuzungswarnung mit City-Bremsfunktion, Falschfahrwarnung Hinweis: Ausstattung bis auf Widerruf eingeschränkt verfügbar. Bitte kontaktieren Sie Ihren Verkaufsberater für weitere Informationen. <i>☞ nur mit „6U3“ BMW Live Cockpit Professional</i> in Verbindung mit „ZME“ M Sport Edition	o	o	o	o	o	o	o	o	o	o	o	1.400,- 700,-
9QV	Vorbereitung Driving Assistant Plus <i>☞ Nicht mit „5AT“ Driving Assistant Plus, „5AU“ Driving Assistant Professional</i>	o	o	o	o	o	o	o	o	o	o	o	-,-

FUNKTIONALITÄT		520i	520d	520d xDrive	540d xDrive	530e	530e xDrive	550e xDrive	i5 eDrive40	i5 xDrive40	i5 M60 xDrive	M5	EUR ohne MwSt.
302	Alarmanlage	●	●	●	●	●	●	●	●	●	●	●	Serie
534	Klimaautomatik mit 2-Zonen-Regelung	●	●	●	●	●	●	●	●	●			Serie
552	Adaptiver LED-Scheinwerfer	●	●	●	●	●	●	●	●	●	●	●	Serie
642	LED-Scheinwerfer	●	●	●	●	●	●	●	●	●	●	●	Serie
745	Standklimatisierung								●	●	●		Serie
862	Fensterheber, elektrisch	●	●	●	●	●	●	●	●	●	●	●	Serie
867	BMW ID	●	●	●	●	●	●	●	●	●	●	●	Serie
67M	Hochvoltbatterie								●	●	●		Serie
67U	Laden								●	●	●		Serie
67V	Batterie-Wärmemanagement für optimiertes DC-Laden								●	●	●		Serie
82Y	Innenbeleuchtung Make-Up-Spiegel-Leuchte, Leseleuchte (vorne und hinten), Handschuhkasten, Innenlicht inkl. Auflicht (vorne und hinten), Fußraumleuchte (vorne und hinten), Gepäckraumbeleuchtung (mittig), Zuziehgriffschale	●	●	●	●	●	●	●	●	●	●	●	Serie
87P	Schließsystem mit Zentralverriegelung	●	●	●	●	●	●	●	●	●	●	●	Serie
95E	Elektrische Antriebseinheit								●	●	●		Serie
95F	AC-Laden								●	●	●		Serie
95G	DC-Laden								●	●	●		Serie
96A	Außenbeleuchtung Begrüßungslicht, Vorfeldbeleuchtung, leuchtende Niere als SA (S3DPA BMW Iconic Glow Exterieurpaket), Türausstiegleuchte (hinten/bei geöffneter Tür), dynamische Bremsleuchten, dritte Bremsleuchte, Kennzeichenbeleuchtung	●	●	●	●	●	●	●	●	●	●	●	Serie
96G	Sichtfunktion	●	●	●	●	●	●	●	●	●	●	●	Serie
3DP	BMW Iconic Glow Exterieurpaket	○	○	○	○	○	○	○	○	○	●	●	430,-
	in Verbindung mit „33B“ M Sportpaket Pro	○	○	○	○	○	○	○	○	○			-,-
4NB	Klimaautomatik mit 4-Zonen-Regelung	○	○	○	○	○	○	○	○	○	●	●	545,-
	☞ nur mit „7VB“ Komfort Paket	○	○	○	○	○	○	○	○	○			
	in Verbindung mit „7VB“ Komfort Paket	○	○	○	○	○	○	○	○	○			-,-
4T2	Ladekabel Professional (Mode 3) für öffentliches Laden (bis zu 22 kW)					●	●	●	●	●	●	●	Serie
4T3	Flexible Fast Charger (Mode 2)					○	○	○	○	○	○	○	330,-
	☞ nur mit „5YA“ Aktive Sitzbelüftung vorn											○	
	in Verbindung mit „5YA“ Aktive Sitzbelüftung vorn											○	275,-
4T8	Erweitertes Außenspiegelpaket	●	●	●	●	●	●	●	●	●	●		Serie

FUNKTIONALITÄT		520i	520d	520d xDrive	540d xDrive	530e	530e xDrive	550e xDrive	i5 eDrive40	i5 xDrive40	i5 M60 xDrive	M5	EUR ohne MwSt.
4U6	AC-Laden Professional								○	○	●		1.010,-
4V1	BMW IconicSounds Electric					●	●	●	●	●	●	●	Serie
4UR	Ambientes Licht mit BMW Interaction Bar							●	●	●	●	●	Serie
3MF	M Leuchten Shadow Line	○	○	○	○	○	○	○	○	○	○	●	-,-
	☞ nur mit „552“ Adaptiver LED-Scheinwerfer, „33B“ M Sportpaket Pro	○	○	○	○	○	○	○	○	○	○		
	☞ nur mit „7M9“ M Hochglanz Shadow Line mit erweiterten Umfängen											○	
402	Panorama-Glasdach	○	○	○	○	○	○	○	○	○	○	●	1.370,-
	☞ nicht mit „71C“ M Carbon Exterieurpaket											○	
420	Sonnenschutzverglasung	○	○	○	○	○	○	○	○	○	○	●	405,-
416	Sonnenschutzrollos	○	○	○	○	○	○	○	○	○	○	●	505,-
	☞ nur mit „7VB“ Komfort Paket											○	
	in Verbindung mit „7VB“ Komfort Paket, „9DE“ Ultimate Package											○	-,-
536	Standheizung	○	○	○	○								1.220,-
5YA	Adapter E+F (CEE 7/7) 10A					○	○	○	○	○	○	○	50,-
	☞ nur mit „4T3“ Flexible Fast Charger (Mode 2)					○	○	○	○	○	○	○	
316	Heckklappenbetätigung, automatisch	○	○	○	○	○	○	○	○	○	○	●	505,-
322	Komfortzugang	○	○	○	○	○	○	○	○	○	○	●	880,-
	☞ nur mit „6NX“ Wireless Charging Ablage	○	○	○	○	○	○	○	○	○	○	○	
	☞ nur mit „7LK“ Travel Paket	○	○	○	○	○	○	○	○	○	○	○	
	☞ nicht mit „3DK“ BMW Digital Key	○	○	○	○	○	○	○	○	○	○	○	
	in Verbindung mit „7LK“ Travel Paket	○	○	○	○	○	○	○	○	○	○	○	-,-

PASSIVE SICHERHEIT		520i	520d	520d xDrive	540d xDrive	530e	530e xDrive	550e xDrive	i5 eDrive40	i5 xDrive40	i5 M60 xDrive	M5	EUR ohne MwSt.
2VC	Reifenpannsenset Reifendichtmittelflasche, elektrisch betriebener 12V-Kompressor (zum Anschluss an 12V-Steckdose)	●	●	●	●	●	●	●	●	●	●	●	Serie
169	Airbag Frontairbag, Seitenairbag für Fahrer und Beifahrer, Kopfairbag, Farside Airbag	●	●	●	●	●	●	●	●	●	●	●	Serie
2VB	Reifendruck-Kontrolle	●	●	●	●	●	●	●	●	●	●	●	Serie
17A	Sicherheitssysteme Antiblockiersystem inkl. Cornering Brake Control, Dynamische Stabilitäts Control (DSC), Crash-Sensor, PC-iBrake (PostCrash-iBrake), Anhängerstabilisierungslogik, Reifen Pannen Anzeige, Türverriegelung, Bremsassistent (nicht für M5), Active Protection (nicht für M5)	●	●	●	●	●	●	●	●	●	●	●	Serie
428	Warndreieck mit Erste-Hilfe-Set	●	●	●	●	●	●	●	●	●	●	●	Serie
4U9	Akustischer Fußgängerschutz					●	●	●	●	●	●	●	Serie
4GQ	M Sicherheitsgurte	○	○	○	○	○	○	○	○	○	○	●	–,-
	☞ nur mit „33B“ M Sportpaket Pro	○	○	○	○	○	○	○	○	○	○	○	

BMW SERVICES



Relax. We care.
Immer für Sie da. BMW Proactive Care.
Wir kümmern uns, damit Sie es nicht müssen.

Um den Servicetermin, den Sie vielleicht vergessen haben. Um die Warnmeldung, die Sie vielleicht nicht verstehen. Wir kümmern uns um den Ölwechsel und den Räderwechsel, so dass Sie es nicht tun müssen. Und wenn Sie im Falle eines Unfalls nicht wissen, an wen Sie sich wenden sollen? Entspannen Sie sich. Wir sind immer für Sie da.



Proactive Care ist mehr als ein Produkt. Es ist ein Versprechen:
Wir lassen Sie nicht im Stich – so dass Sie loslassen können.

Weitere Informationen erhalten Sie unter:
www.bmw.at/proactivecare



Die beste Entscheidung für Ihre Finanzierung und Versicherung*.
BMW Financial Services.

Wir bieten Ihnen umfangreiche Finanzdienstleistungen sowie attraktive Versicherungsangebote*, mit denen Sie die Freude am Fahren unbeschwert und in vollen Zügen genießen können. Ob Leasing oder Kredit – wir haben die optimale Lösung für Ihre Bedürfnisse. Und mit unseren Versicherungsleistungen* genießen Sie im Fall der Fälle exklusiven und umfassenden Schutz.

Neugierig? Entdecken Sie gleich unsere vielseitigen Finanzierungs- und Versicherungsangebote.



BMW Paket Care.

Mit Paket Care sind Sie und Ihr BMW bestens versorgt – denn die wichtigsten Wartungsarbeiten, die für eine perfekte Funktion Ihres Fahrzeugs erforderlich sind, deckt dieses Paket bereits ab.

Alle Leistungen beinhalten Original BMW Teile sowie die anfallende Arbeitszeit. BMW Paket Care ist bis 2 Jahre ab Erstzulassung aktivierbar.



Mehr Informationen zu den inkludierten Leistungen von BMW Paket Care finden Sie unter: www.bmw.at/paketcare

* Leasing: BMW Austria Leasing GmbH (GISA-Zahl: 17752213)/Kredit: BMW Austria Bank GmbH (GISA-Zahl: 27506349), Siegfried-Marcus-Straße 24, 5020 Salzburg, Versicherungsvermittlung in der Form Versicherungsagent als Nebengewerbe mit der Berechtigung zum Empfang von Prämien. Agenturverhältnis mit Generali Versicherung AG (BMW Austria Leasing GmbH und BMW Austria Bank GmbH), Allianz Elementar Versicherungs-AG und Wiener Städtische Versicherung AG Vienna Insurance Group (nur BMW Austria Leasing GmbH). Mit AXA France VIE S.A. und der AXA France IARD S.A. (Terrasses de l'Arche 313, 92727 Nanterre Cedex) wurde ein Gruppenversicherungsvertrag abgeschlossen in dessen Rahmen Restschuldversicherungen für Kredit abgeschlossen werden können. Angebot freibleibend. Druckfehler, Änderungen und Irrtümer vorbehalten.

ORIGINAL BMW ZUBEHÖR

**BMW Dachbox 420**

Die moderne BMW Dachbox in Schwarz mit titansilbernen Seitenblenden hat ein Fassungsvermögen von 420 Litern und passt zu allen BMW Dachträgersystemen. Durch ihr beidseitiges Öffnungssystem mit 3fach-Zentralverriegelung auf beiden Seiten ist sie einfach zu beladen und diebstahlhemmend abschließbar.

**20" M Aerodynamikrad 939 M Bicolor**

Sportlich elegant unterstreichen diese Leichtmetallräder den dynamischen Auftritt des BMW 5er. In ihrem unvergleichlichen Design werden sie zum absoluten Highlight im Erscheinungsbild. Hochqualitative Verarbeitung und beste Performance gewährleisten optimales Fahrverhalten.

**BMW Fahrradheckträger Pro 2.0**

Der BMW Fahrradheckträger Pro 2.0 ist leicht, aber dennoch stabil und mit bis zu 60 kg belastbar. Er bietet eine herausragend einfache Handhabung und kann zwei Fahrräder/E-Bikes transportieren (auf drei Räder erweiterbar). Dabei ermöglicht seine Abklappfunktion jederzeit einfachen Zugang zum Gepäckraum.

ORIGINAL BMW ZUBEHÖR

Preise in €
inkl. 20%
MwSt.

Bei den nachfolgend aufgeführten Winterkomplettsets handelt es sich um Mindestgrößen (Dimensionen). Über das komplette Angebots-Sortiment informiert Sie gerne Ihr BMW Partner.

Winter-Komplettset (4 Stück)

**auf
Anfrage**

20" M Aerodynamikrad 939 M Bicolor
Midnight Grey, glanzgedreht

Dachbox 420, Schwarz/Titansilber
L x B x H: 206 x 80 x 41 cm

900,00

Ski- und Snowboardhalterung, seitlich ausziehbar

300,00

Fahrraddachträger, für ein Fahrrad

170,00

Fahrradheckträger Pro 2.0
für die Anhängerkupplung

700,00

Erweiterungssatz für 3. Fahrrad

200,00

Allwetter-Fußmatten, Schwarz
vorn
hinten

85,00

75,00

Schlüsseletui Leder

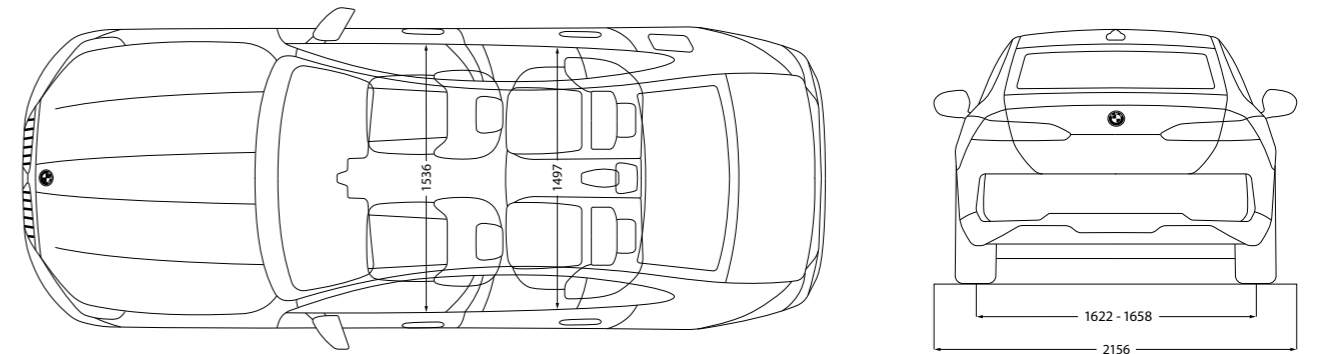
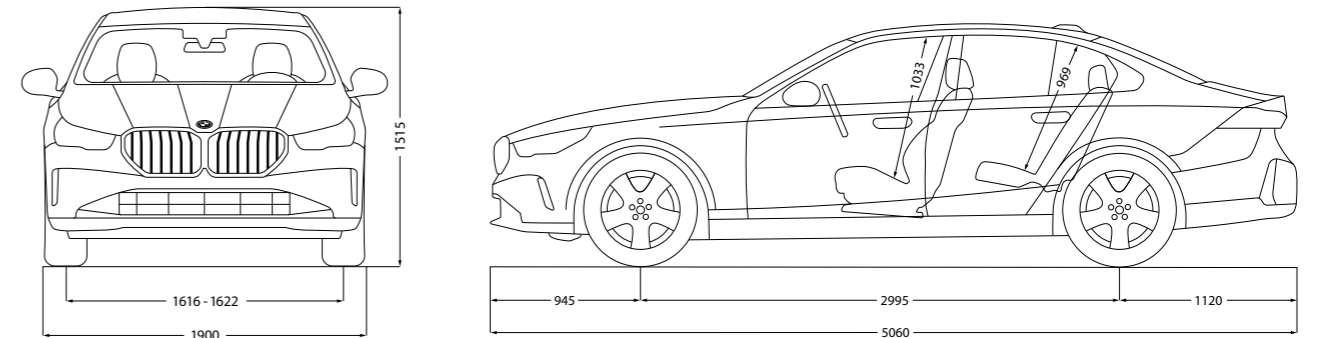
40,00

LED Türprojektoren

110,00

BMW i5

		15 eDrive40	15 xDrive40	15 M60 xDrive
Gewicht				
Leergewicht EG ⁷	kg	2205	2355	2380
Zulässiges Gesamtgewicht	kg	2740	2890	2895
Zuladung	kg	610	610	590
Zulässige ungebremste Anhängelast ²	kg	750	750	750
Zulässige gebremste Anhängelast bis max. 12 % Steigung / max. 8 % Steigung ²	kg	1500/1500	2000/2000	2000/2000
Gepäckraumvolumen	l	490	490	490
Gesamtfahrzeugantrieb				
Antriebstyp		Elektrisch	Elektrisch	Elektrisch
Leistung	kW (PS)	250 (340)	290 (394)	442 (601)
Drehmoment	Nm	400	590	795
Getriebe		AT	AT	AT
Antriebsart		Heckantrieb	Allradantrieb	Allradantrieb
Fahrleistung				
Beschleunigung 0 – 100 km/h	s	6,0	5,4	3,8
Höchstgeschwindigkeit	km/h	193	215	230
Stromverbrauch¹				
Kombiniert WLTP	kWh/100 km	18,9 – 15,9	20,2 – 17,4	20,5 – 18,2
Reichweite				
Elektrische Reichweite, WLTP ^{2,3}	km	498 – 582	459 – 533	457 – 516
Hochvolt-Batterie⁴				
Batterie-Kapazität in kWh (Brutto/Netto) ⁵	kWh	83,9/81,2	83,9/81,2	83,9/81,2
Batterietyp/Brutto Batterie-Kapazität	Ah	Li-Ion/210,6 Ah	Li-Ion/210,6 Ah	Li-Ion/210,6 Ah
Ladezeiten⁶				
Ladezeit 10 – 80 % (DC-Schnellladen, 500A)	h	0,5	0,5	0,5
Ladezeit 0 – 100% (AC-Schnellladen mit Wallbox/ BMW Flexible Fast Charger, 11 kW)	h	8,5	8,5	8,5



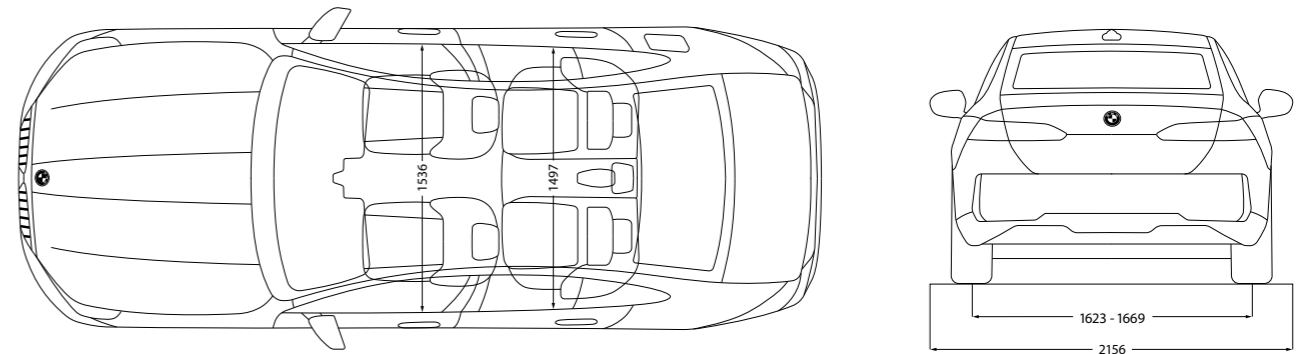
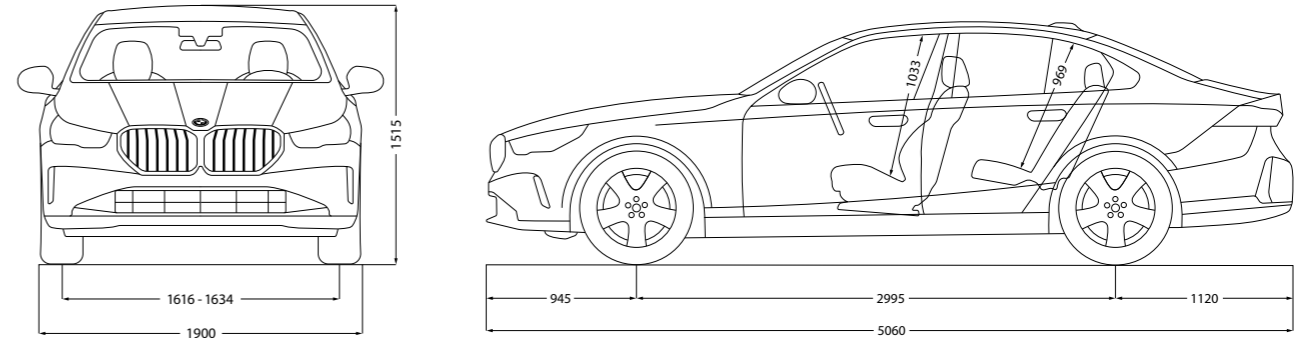
Alle Maßangaben der technischen Zeichnung in Millimeter.

- ¹ Offizielle Angaben zu Kraftstoffverbrauch, CO₂-Emissionen, Stromverbrauch und elektrischer Reichweite wurden nach dem vorgeschriebenen Messverfahren ermittelt und entsprechen der VO (EU) 715/2007 in der jeweils geltenden Fassung. WLTP-Angaben berücksichtigen bei Spannbreiten jegliche Sonderausstattung (in diesem Fall des deutschen Marktes). Für seit 01.01.2021 neu typgeprüfte Fahrzeuge existieren die offiziellen Angaben nur noch nach WLTP. Weitere Informationen zu den Messverfahren NEFZ und WLTP finden Sie unter www.bmw.com/wltp
- ² Die angegebenen Verbrauchs- und CO₂-Angaben wurden nach dem vorgeschriebenen Messverfahren des WLTP-Zyklus (World Harmonized Light Duty Vehicles Test Procedure) gemäß VO (EG) Nummer 715/2007 und VO (EU) 2017/1151 ermittelt. Die Angaben beziehen sich grundsätzlich auf ein Fahrzeug mit Basisausstattung. Allenfalls gewählte Sonderausstattungen, die durch den Hersteller als Ersatz von Teilen der Grundausstattung geliefert werden, können diese Werte erhöhen und differieren diese daher auch je nach Modell und Motorisierung. Darüber hinaus können auch nachträgliche Sonderausstattungen und Zubehör relevante Fahrzeugparameter, wie z. B. Gewicht, Rollwiderstand und Aerodynamik verändern und sich dadurch abweichende Verbrauchswerte und CO₂-Emissionen ergeben. Für die Bemessung von Steuern und anderen fahrzeugbezogenen Abgaben, die (auch) auf den CO₂-Ausstoß abstellen, können daher andere als die hier angegebenen Werte gelten. Die Angaben beziehen sich daher nicht auf das konkrete Fahrzeug und sind nicht Bestandteil des Angebots, sondern dienen allein Vergleichszwecken zwischen den verschiedenen Fahrzeugtypen. Weitere Informationen zum WLTP-Messverfahren finden Sie unter: <https://www.bmw.at/topics/fascination-bmw/efficient-dynamics/consumption-emissions.html>
- Die CO₂-Effizienzangaben ergeben sich aus der Richtlinie 1999/94/EG sowie dem PKW-VIG und verwenden die Verbrauchs- und CO₂-Werte, welche im Zuge des Genehmigungsverfahrens ermittelt wurden, zur Einstufung. Ein Leitfaden über den Kraftstoffverbrauch, Stromverbrauch und die CO₂-Emissionen, der Daten für alle neuen Personenkraftwagenmodelle enthält, ist kostenlos an allen Verkaufsorten erhältlich. Der Kraftstoffverbrauch bzw. der Stromverbrauch und der CO₂-Ausstoß eines Fahrzeugs sind nicht nur von der effizienten Ausnutzung des Kraftstoffes durch das Fahrzeug, sondern auch vom Fahrstil sowie von anderen nicht technischen Faktoren abhängig. CO₂ ist das für die Erderwärmung hauptsächlich verantwortliche Treibhausgas. Darüber hinaus können weitere Details zum konkreten Fahrzeug der beim Händler aufliegenden Typengenehmigung entnommen werden.
- ³ Reichweite abhängig von unterschiedlichen Faktoren, insbesondere: persönlicher Fahrstil, Streckenbeschaffenheit, Außentemperatur, Heizung/Klimatisierung, Vortemperierung.
- ⁴ Die Lithium-Ionen Hochvoltbatterie zeichnet sich durch ihre lange Lebensdauer aus. Sollte dennoch vor Ablauf von acht Jahren und innerhalb der ersten 100.000 km ein Sachmangel an der Hochvoltbatterie auftreten, wird Ihnen eine kostenfreie Mangelbeseitigung gewährt. Die Einzelheiten entnehmen Sie bitte dem BMW i Battery Certificate.
- ⁵ Die Ladeperformance ist abhängig von Ladezustand, Umgebungstemperatur, individuellem Fahrprofil und Nutzung von Nebenverbrauchern. Die dargestellten Reichweiten sind bezogen auf den WLTP Best Case. Die Ladezeiten gelten für Umgebungstemperaturen von 23°C nach vorangegangener Fahrt und können entsprechend des Nutzungsverhaltens abweichen.
- ⁶ Abhängig von örtlicher Strominfrastruktur. Ladedauer entspricht einer Ladung von 80 % der maximalen Kapazität.
- ⁷ Das EG-Leergewicht bezieht sich auf ein Fahrzeug mit serienmäßiger Ausstattung und beinhaltet keine Sonderausstattungen. Im Leergewicht sind 90 % Tankfüllung sowie 75 kg für den Fahrer berücksichtigt. Optionale Ausstattungen können das Gewicht des Fahrzeugs, die Nutzlast sowie bei Einfluss auf die Aerodynamik die Höchstgeschwindigkeit verändern.

Die Angaben Kraftstoffverbrauch, CO₂-Emissionen und Effizienzklasse gelten in Abhängigkeit von der gewählten Räderkategorie und Sonderausstattung.

BMW 5er Limousine

		520i	520d	520d xDrive	540d xDrive	530e	530e xDrive	550e xDrive
Gewicht								
Leergewicht EG ⁴	kg	1800	1850	1905	1980	2080	2130	2230
Zulässiges Gesamtgewicht	kg	2335	2405	2460	2560	2655	2730	2805
Zuladung	kg	610	630	630	655	650	675	650
Zulässige ungebremste Anhängelast ²	kg	750	750	750	750	750	750	750
Zulässige gebremste Anhängelast bis max. 12 % Steigung / max. 8 % Steigung ²	kg	2000/2000	2000/2000	2000/2000	2000/2000	1800/1800	2000/2000	2000/2000
Gepäckraumvolumen	l	520	520	520	520	520	520	520
Gesamtfahrzeugantrieb¹								
Antriebstyp		Benzin	Diesel	Diesel	Diesel	Benzin	Benzin	Benzin
Leistung	kW (PS)	153 (208)	145 (197)	145 (197)	223 (303)	220 (299)	220 (299)	360 (489)
Drehmoment	Nm	330	400	400	670	450	450	700
Getriebe		8-Gang Steptronic Getriebe	8-Gang Steptronic Getriebe	8-Gang Steptronic Getriebe	8-Gang Steptronic Getriebe	8-Gang Steptronic Getriebe	8-Gang Steptronic Getriebe	8-Gang Steptronic Getriebe
Antriebsart		Heckantrieb	Heckantrieb	Allradantrieb	Allradantrieb	Heckantrieb	Allradantrieb	Allradantrieb
Verbrennungsmotor¹								
Zylinder		4	4	4	6	4	4	6
Hubraum	cm ³	1998	1995	1995	2993	1998	1998	2998
Nennleistung	kW (PS)/ 1/min	140 (190)/ 4400–6500	145 (197)/ 4000	145 (197)/ 4000	223 (303)/ 3250–4400	140 (190)/ 4400–6500	220 (299)/ 4400–6500	230 (313)/ 5000–6500
48 V Mild-Hybrid-Technologie	kW (PS)	13 (18)	8 (11)	8 (11)	8 (11)	–	–	–
Nenn Drehmoment	Nm/1/min	310/ 1500–4000	400/ 1500–2750	400/ 1500–2750	650/ 1500–2500	310/ 1500–4000	310/ 1500–4000	450/ 1750–4700
Elektrischer Motor^{5,6}								
Elektrische Leistung	kW (PS)	–	–	–	–	135 (184)	135 (184)	145 (197)
Fahrleistung								
Beschleunigung 0–100 km/h	s	7,5	7,3	7,3	5,2	6,3	6,3	4,3
Höchstgeschwindigkeit	km/h	230	233	228	250	230	230	250
Verbrauch/CO₂-Emissionen^{1,2}								
Kraftstoffverbrauch, komb. WLTP	l/100 km	6,4–5,8	5,6–5,1	6,0–5,5	6,3–5,8	0,6–0,8	0,7–1,0	0,8–1,0
CO ₂ -Emissionen, komb. WLTP	g/km	144–130	147–134	157–144	165–153	13–17	17–22	19–23
Batterie-Kapazität ³	kWh	0,9	0,9	0,9	0,9	22,1	22,1	22,1
Tankinhalt, ca.	l	60	60	60	60	60	60	60
Plug-in-Hybrid								
Elektr. Reichweite, kombiniert ⁷ (WLTP)	km	–	–	–	–	93–103	82–93	83–90
Ladedauer an Haushaltssteckdose (Mode 2) max: 2,3 kW, 12,5 A; (80 % / 100 %)	h	–	–	–	–	11,75	11,75	11,75
Ladedauer Öffentlich / Wallbox (Mode 3) max: 3,7 kW, 16 A; (80 % / 100 %)	h	–	–	–	–	3,25	3,25	3,25



Alle Maßangaben der technischen Zeichnung in Millimeter.

¹ Angaben zu Leistung für Benzinmotoren beziehen sich auf den Betrieb mit Kraftstoff der Qualität ROZ 98. Angaben zu Verbrauch beziehen sich auf den Betrieb mit Referenzkraftstoff gemäß VO (EU) 715/2007. Kraftstoffqualitäten bleifrei ROZ 91 und höher mit einem maximalen Ethanol-Anteil von 10 % (E10) sind zulässig. BMW empfiehlt die Verwendung eines Kraftstoffs mit ROZ 95. Für High-Performance-Automobile empfiehlt BMW die Verwendung eines Kraftstoffs mit ROZ 98.

² Offizielle Angaben zu Kraftstoffverbrauch, CO₂-Emissionen, Stromverbrauch und elektrischer Reichweite wurden nach dem vorgeschriebenen Messverfahren ermittelt und entsprechen der VO (EU) 715/2007 in der jeweils geltenden Fassung. WLTP-Angaben berücksichtigen bei Spannbreiten jegliche Sonderausstattung (in diesem Fall des deutschen Marktes). Für seit 01.01.2021 neu typgeprüfte Fahrzeuge existieren die offiziellen Angaben nur noch nach WLTP. Weitere Informationen zu den Messverfahren NEFZ und WLTP finden Sie unter www.bmw.com/wltp

³ Die Ladeperformance ist abhängig von Ladezustand, Umgebungstemperatur, individuellem Fahrprofil und Nutzung von Nebenverbrauchern. Die dargestellten Reichweiten sind bezogen auf den WLTP Best Case. Die Ladezeiten gelten für Umgebungstemperaturen von 23°C nach vorangegangener Fahrt und können entsprechend des Nutzungsverhaltens abweichen.

⁴ Das EG-Leergewicht bezieht sich auf ein Fahrzeug mit serienmäßiger Ausstattung und beinhaltet keine Sonderausstattungen. Im Leergewicht sind 90 % Tankfüllung sowie 75 kg für den Fahrer berücksichtigt. Optionale Ausstattungen können das Gewicht des Fahrzeugs, die Nutzlast sowie bei Einfluss auf die Aerodynamik die Höchstgeschwindigkeit verändern.

⁵ Die Leistung ist abhängig vom Ladezustand der Batterie.

⁶ Der rein elektrische Antrieb steht bei Temperaturen unter 0 Grad Celsius erst nach einigen Kilometern zur Verfügung, wenn sich die Batterie auf den betriebsfähigen Zustand aufwärmt.

Die Angaben Kraftstoffverbrauch, CO₂-Emissionen und Effizienzklasse gelten in Abhängigkeit von der gewählten Räderkategorie und Sonderausstattung.

BMW M5

M5

Gewicht			
Leergewicht EG ¹	kg		2510
Zulässiges Gesamtgewicht	kg		2940
Zuladung ⁵	kg		505
Gepäckraumvolumen	l		466

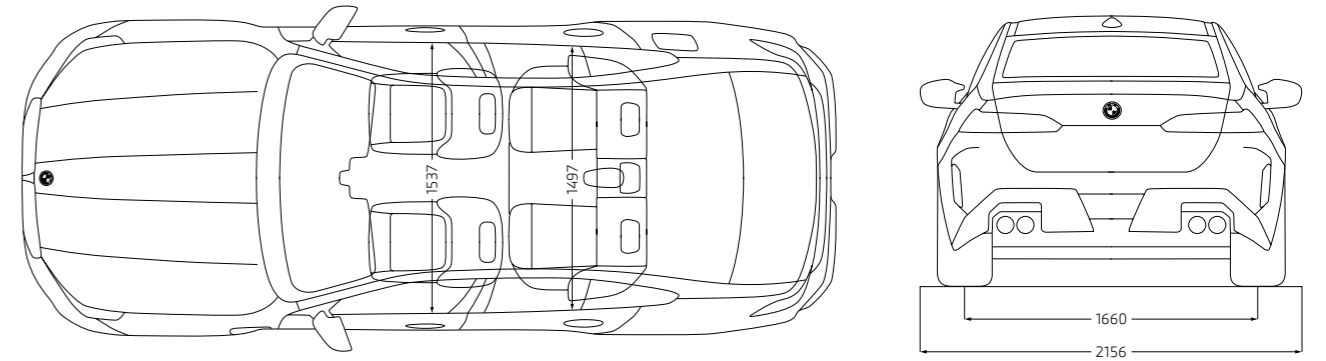
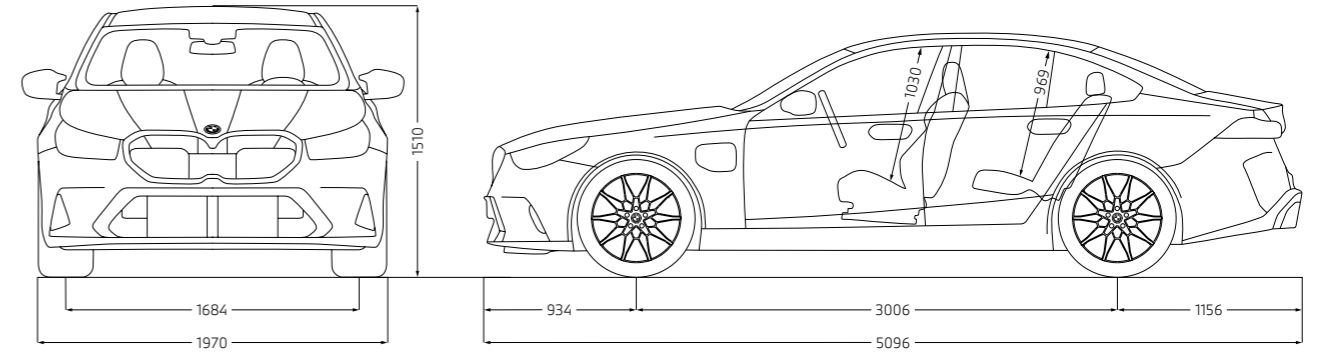
Motor³			
Zylinder/Ventile			8 / 4
Hubraum	cm ³		4395
Nennleistung/ Nenn Drehzahl	kW (PS)/ 1/min		535 (727) / 5600 – 6500
Max. Drehmoment/Drehzahl	Nm/1/min		750 / 1800 – 5400

Kraftübertragung			
Antriebsart			Benzin
Seriengetriebe			Sport Steptronic Getriebe

Fahrleistung			
Höchstgeschwindigkeit	km/h		250
Beschleunigung 0–100 km/h	s		3,5

Verbrauch^{3,4} – Alle Motoren erfüllen die Euro 6d Abgasnorm			
Kombiniert (WLTP)	l/100 km		1,7–1,6
CO ₂ -Emissionen kombiniert (WLTP)	g/km		39–37
Tankinhalt, ca.			60

Räder/Reifen			
Reifendimension			295 / 35 ZR21 (110Y) XL 285 / 40 ZR20 (111Y) XL
Raddimension			11J x 21 H2 10,5J x 20 H2
Material			Leichtmetall



Alle Maßangaben der technischen Zeichnung in Millimeter.

Angaben zu Fahrleistung, Verbrauch und CO₂-Emissionen gelten für Fahrzeuge mit Seriengetriebe. Werte in [] gelten für Fahrzeuge mit Steptronic Getriebe.

¹ Das EG-Leergewicht bezieht sich auf ein Fahrzeug mit serienmäßiger Ausstattung und beinhaltet keine Sonderausstattungen. Im Leergewicht sind 90 % Tankfüllung sowie 75 kg für den Fahrer berücksichtigt. Optionale Ausstattungen können das Gewicht des Fahrzeugs, die Nutzlast sowie bei Einfluss auf die Aerodynamik die Höchstgeschwindigkeit verändern.

² Elektronisch abgeregelt.

³ Angaben zu Leistung für Benzinmotoren beziehen sich auf den Betrieb mit ROZ 98 Kraftstoff. Angaben zu Verbrauch beziehen sich auf den Betrieb mit Referenzkraftstoff gemäß VO (EU) 2007/715. Kraftstoffqualitäten bleifrei ROZ 91 und höher mit einem maximalen Ethanol-Anteil von 10 % (E10) sind zulässig. BMW empfiehlt die Verwendung von Superbenzin bleifrei ROZ 95.

⁴ Die angegebenen Verbrauchs- und CO₂-Angaben wurden nach dem vorgeschriebenen Messverfahren des WLTP-Zyklus (World Harmonized Light Duty Vehicles Test Procedure) gemäß VO (EG) Nummer 715/2007 und VO (EU) 2017/1151 ermittelt. Die Angaben beziehen sich grundsätzlich auf ein Fahrzeug mit Basisausstattung. Allenfalls gewählte Sonderausstattungen, die durch den Hersteller als Ersatz von Teilen der Grundausstattung geliefert werden, können diese Werte erhöhen und differieren diese daher auch je nach Modell und Motorisierung. Darüber hinaus können auch nachträgliche Sonderausstattungen und Zubehör relevante Fahrzeugparameter, wie z. B. Gewicht, Rollwiderstand und Aerodynamik verändern und sich dadurch abweichende Verbrauchswerte und CO₂-Emissionen ergeben. Für die Bemessung von Steuern und anderen fahrzeugbezogenen Abgaben, die (auch) auf den CO₂-Ausstoß abstellen, können daher andere als die hier angegebenen Werte gelten. Die Angaben beziehen sich daher nicht auf das konkrete Fahrzeug und sind nicht Bestandteil des Angebots, sondern dienen allein Vergleichszwecken zwischen den verschiedenen Fahrzeugtypen. Weitere Informationen zum WLTP-Messverfahren finden Sie unter: <https://www.bmw.at/de/topics/fascination-bmw/efficient-dynamics/consumption-emissions.html>. Die CO₂-Effizienzangaben ergeben sich aus der Richtlinie 1999/94/EG sowie dem PKW-ViG und verwenden die Verbrauchs- und CO₂-Werte, welche im Zuge des Genehmigungsverfahrens ermittelt wurden, zur Einstufung. Ein Leitfaden über den Kraftstoffverbrauch, Stromverbrauch und die CO₂-Emissionen, der Daten für alle neuen Personenkraftwagenmodelle enthält, ist kostenlos an allen Verkaufsorten erhältlich. Der Kraftstoffverbrauch bzw. der Stromverbrauch und der CO₂-Ausstoß eines Fahrzeugs sind nicht nur von der effizienten Ausnutzung des Kraftstoffes durch das Fahrzeug, sondern auch vom Fahrstil sowie von anderen nicht technischen Faktoren abhängig. CO₂ ist das für die Erderwärmung hauptsächlich verantwortliche Treibhausgas. Darüber hinaus können weitere Details zum konkreten Fahrzeug der beim Händler aufliegenden Typgenehmigung entnommen werden.

⁵ Die tatsächliche Zuladung hängt vom tatsächlichen Leergewicht und dem zulässigen Gesamtgewicht des Fahrzeugs (siehe Fahrzeugschein und Typenschild auf der B-Säule Beifahrerseite) ab und muss daher von jedem Kunden selbst ermittelt werden. Optionale Ausstattungen können Einfluss auf tatsächliches Leergewicht und damit verbleibende Zuladung haben.

⁶ In Verbindung mit M Driver's Package Anhebung der Höchstgeschwindigkeit auf 305 km/h.

Die Angaben Kraftstoffverbrauch, CO₂-Emissionen und Effizienzklasse gelten in Abhängigkeit von der gewählten Räderkategorie und Sonderausstattung. Den fahrzeugindividuellen Verbrauchswert nach WLTP erhalten Sie im BMW Online-Konfigurator unter www.bmw.at/konfigurator oder bei Ihrem BMW Partner.

Die technischen Daten, Verbrauchswerte und Anhängelasten beziehen sich nur auf ein Fahrzeug mit ab Werk verbauter Serien- und Sonderausstattung. Nachträglich verbaute Zubehör- bzw. Anbauteile sind nicht berücksichtigt.

GUT FÜR ÖSTERREICH.

Die BMW Group.
Gemeinsam stark für unser Land.

**BMW
GROUP**



**BMW GROUP.
GUT FÜR ÖSTERREICH.**



Steyr

BMW Motoren GmbH



Salzburg

BMW Vertriebs GmbH

BMW Austria GmbH

BMW Financial Services

Alphabet Austria Fuhrparkmanagement GmbH



Weitere Informationen unter
<https://www.bmwgroup.com/austria/de.html>



YOUR WORLD. MY BMW.

JETZT DIE MY BMW APP
HERUNTERLADEN.



Die direkte Verbindung zu Ihrem Fahrzeug und zur Welt von BMW: Mit der neuen My BMW App ganz bequem den Fahrzeugstatus checken, auf Funktionen aus der Ferne zugreifen, einen Servicetermin vereinbaren, Fahrten planen und vieles mehr – so wird die App zu Ihrem täglichen Mobilitätsbegleiter.



Probieren Sie es gleich aus und installieren Sie die **My BMW App** aus Ihrem App-Store.

Scannen Sie dazu den QR-Code oder klicken Sie auf das App-Icon.

Schon gewusst?

Wenn Sie sich einmalig mit der My BMW App im Fahrzeug anmelden, passen sich alle personalisierten Einstellungen wie z. B. Sitz, Außenspiegel und Navigation über Ihr Profil bei jeder Fahrt automatisch an Sie an.

Voraussetzung ist die Ausstattung ConnectedDrive Services und ein kompatibles Smartphone. Die Verfügbarkeit und die Funktionen der My BMW App sind abhängig vom Fahrzeugmodell und können je nach Markt variieren. Detaillierte Informationen erhalten Sie unter www.bmw.at