



T H E



X2

JÄNNER 2025

# DER BMW X2/iX2.

Feature	04
Highlights	08
Reichweiten & Ladezeiten	10
Förderungen	12
Fahrzeugpreise	14
Modellvarianten	16
Farben & Felgen	26
Ausstattungspakete	32
Ausstattungen	34
Service	51
Zubehör	52
Technische Daten	54



DER BMW iX2.



Abbildungen zeigen Innenraum in Veganza perforiert Atlasgrau/Rauchweiß.

# DER BMW X2.



# HIGHLIGHTS SONDERAUSSTATTUNG



## Adaptiver LED-Scheinwerfer

Mit den Adaptiven LED-Scheinwerfern fahren Sie bei bestem Licht auf dunklen Straßen. Sie werfen gleichmäßig helles Licht auf die Umgebung vor Ihrem BMW. Gegenverkehr und vor Ihnen Fahrende werden automatisch aus dem Fernlichtkegel ausgeblendet. Abbiegen erleichtert ein zugeschaltetes Licht im Scheinwerfer. Blaue Designelemente bieten innovative Leuchten-Optik.



## Panorama-Glasdach

Mit dem Panorama-Glasdach wirkt der Innenraum noch größer. Mehr Licht gelangt hinein. Auf jedem Platz genießen Sie die nach oben offene Atmosphäre. Bei Bedarf dunkeln Sie das fest verbaute Dach mit einem elektrischen Rollo ab.



## BMW Niere Iconic Glow

Besonders bei Dunkelheit wird die BMW Niere Iconic Glow zum Blickfang. Weißes Licht hebt ihre Konturen im Stand und während der Fahrt hervor. Eine innovative LED-Fasertechnologie ermöglicht aufsehenerregende Lichtinszenierungen. Diese sind beim Fahren oder Öffnen und Schließen Ihres Fahrzeugs sichtbar.



## M Lederlenkrad

Das M Lederlenkrad vermittelt ein sportlich-direktes Lenkgefühl. Mit seiner Multifunktion bedienen Sie zahlreiche Fahrzeugfunktionen besonders komfortabel. Es ist im 3-Speichen-Design ausgeführt und beherbergt den Fahrerairbag. Der Lenkradkranz in Leder Walknappa schwarz hat ausgeformte Daumenauflagen.

## BMW Digital Premium

Gaming unterwegs. Ob Single- oder Multiplayer, mit der optional erhältlichen AirConsole Gaming wird Ihr BMW zur Spielkonsole. Auf dem BMW Curved Display während Wartezeiten den eigenen Highscore knacken oder Mitreisende herausfordern. Smartphones werden zu Controllern. Einfach QR-Code im Control Display scannen und losspielen.

Weitere Informationen finden Sie auf [www.bmw.at](http://www.bmw.at)



# REICHWEITEN & LADEZEITEN



# 449 KM

Reichweite\*\*

Durch das Zusammenspiel von effizientem Antriebskonzept, aerodynamischem Design und einem leistungsstarken Hochvolt-Speicher bietet der BMW iX2 eine Reichweite von bis zu 449 Kilometern\*\*. Innovative Technologien wie die Energierückgewinnung beim Bremsen sichern zusätzliche Reichweite und ermöglichen einen Energieverbrauch von 16,3–17,8 kWh/100 km.

# LADEZEITEN für 100 km Reichweite

## 01:37h

Zuhause laden für 100 km Reichweite.

06:30h – Wallbox (11kW)

06:30h – Flexible Fast Charger (11kW) an Industriesteckdose

08:07h – Standardladekabel oder Flexible Fast Charger (2,3kW) an Haushaltssteckdose

## 00:10h

Unterwegs laden für 100 km Reichweite.

00:29h – High-Power Ladestation (max. Leistung)

01:14h – Schnellladestation (50kW)

03:45h – AC-Ladestation (max. Leistung)

# ALLE FAKTEN ÜBER BMW ELEKTROFAHRZEUGE ENTDECKEN


Erleben Sie ein ganz neues Gefühl reiner Fahrfreude: Denn nichts ist vergleichbar mit dem beinahe lautlosen Gleiten durch den Stadt- oder Überlandverkehr, dem sofortigen Ansprechen des Motors und einer einzigartigen Beschleunigung aus dem Stand. Und das alles abgas- und lokal emissionsfrei. Entdecken Sie mit uns die Welt der BMW Elektrofahrzeuge.

Besuchen Sie uns unter [www.bmw.at](http://www.bmw.at)

# E-MOBILITÄTS-FÖRDERUNG

Für E-Pkw mit reinem Elektroantrieb und Brennstoffzelle

## Förderangebote für Privatpersonen

 Bundesministerium  
Klimaschutz, Umwelt,  
Energie, Mobilität,  
Innovation und Technologie

### Elektro-Pkw

Der E-Mobilitätsbonus für Elektro-Pkw ist eine gemeinsame Förderaktion von BMK mit den Automobilimporteuren für Fahrzeuge der Klassen M1 und N1:

- E-Pkw mit reinem Elektroantrieb (BEV) und Brennstoffzelle (FCEV)  
2.000 Euro Automobilimporteure + 3.000 Euro BMK insgesamt 5.000 Euro pro Fahrzeug

Der Anteil der Automobilimporteure wird vom Netto-Listenpreis ergänzend zu den üblichen gewährten Rabatten in Abzug gebracht. Voraussetzung: maximal 60.000 Euro Brutto-Listenpreis (Basismodell). PHEV, REX, REEV sind nicht förderfähig.

### Private E-Ladeinfrastruktur

Die private Ladeinfrastruktur ist weiterhin mit einem gemeinsamen Antrag zusammen mit einem privaten E-Fahrzeugkauf und auch unabhängig vom Fahrzeugkauf als reine E-Ladeinfrastruktur-Förderung förderbar.

- Wallbox (Heimladestation) oder intelligentes 3-phasiges Ladekabel in einem Ein-oder Zweifamilienhaus insgesamt 600 Euro BMK pro Wallbox bzw. intelligenten Ladekabel
- Intelligente kommunikationsfähige Ladestation bei Installation in einem Mehrparteienhaus als Einzelanlage insgesamt 900 Euro BMK pro kommunikationsfähiger Ladestation
- Intelligente kommunikationsfähige Ladestation mit Lastmanagement bei Installation in einem Mehrparteienhaus als Teil einer Gemeinschaftsanlage insgesamt 1.800 Euro BMK pro kommunikationsfähiger Ladestation als Teil einer Gemeinschaftsanlage



## Förderangebote für Betriebe, Gebietskörperschaften und Vereine

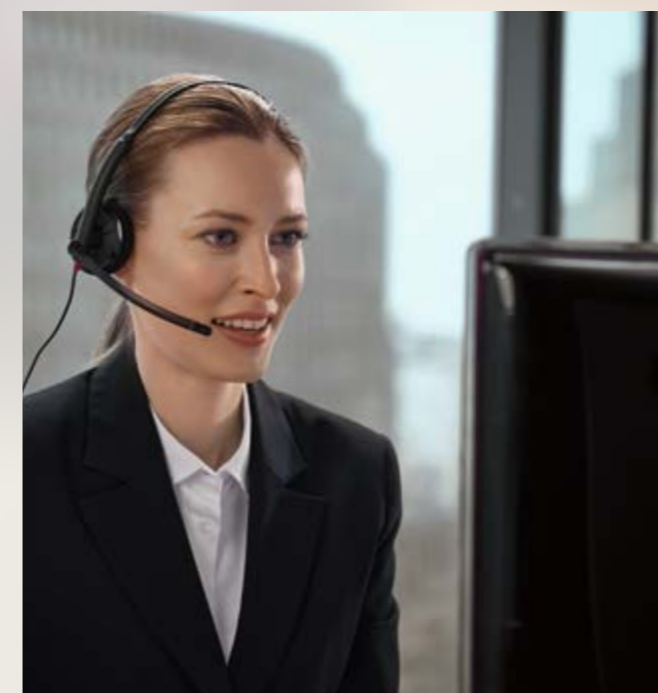
Förderungsmittel werden ausschließlich für folgende Unternehmen und sonstige unternehmerisch tätige Organisationen, Gebietskörperschaften, Vereine und konfessionelle Einrichtungen bereitgestellt: soziale Einrichtungen, E-Taxi, E-Carsharing, Fahrschulen

### Elektro-Pkw

Der E-Mobilitätsbonus für Elektro-Pkw ist eine gemeinsame Förderaktion von BMK mit den Automobilimporteuren für Fahrzeuge der Klassen M1:

- E-PKW mit reinem Elektroantrieb (BEV) und Brennstoffzelle (FCEV), N1≤2,0 to t<sup>zG</sup> 1.000 Euro Automobilimporteure + 1.000 Euro BMK insgesamt 2.000 Euro pro Fahrzeug

Der Anteil der Automobilimporteure wird vom Netto-Listenpreis ergänzend zu den üblichen gewährten Rabatten in Abzug gebracht. Voraussetzung: maximal 60.000 Euro Brutto-Listenpreis (Basismodell). PHEV, REX, REEV sind nicht förderfähig.



## Wie kommen Private, Betriebe, Gebietskörperschaften und Vereine zur Förderung?

Als Abwicklungsstelle für alle Förderungen des Klima- und Energiefonds fungiert die KPC (Kommunalkredit Public Consulting GmbH).

Hilfestellung bei der Fördereinreichung für Betriebe, Gebietskörperschaften und Vereine bietet das klimaaktiv mobil Programm – [www.klimaaktivmobil.at](http://www.klimaaktivmobil.at)

Alle Voraussetzungen und Details sowie Registrierung und Einreichung von Förderanträgen unter [www.umweltfoerderung.at](http://www.umweltfoerderung.at) Rechnungen, die die geforderten Voraussetzungen erfüllen, können anerkannt werden.

Stand: März 2024

Modell	Modellcode	Motor	Getriebe	kW	PS	Elektr. Reichweite (WLTP)	Strom-Verbrauch kombiniert kWh/100 km	CO <sub>2</sub> -Emission <sup>1)</sup> kombiniert g/km	Abgasnorm <sup>2)</sup>	Sachbezug	NoVA in %	Listenpreis € exkl. MwSt. und NoVA	Listenpreis € inkl. MwSt., NoVA und Bonus/Malus <sup>4)</sup>
<b>BMW iX2 Vollelektrisch</b>						<b>Werte mit Serienrädern</b>							
<b>iX2 eDrive20 A</b>	51GM	E-Motor	1-Gang, automatisch	150	204	478	15,3	0	ZEV <sup>2)</sup>	0 %	0 %	39.800,00	<b>47.760,00</b>
<b>iX2 xDrive30 A</b> <small>bei temporärer Leistungsüberholung &lt; 10 Sekunden bis zu 230 kW und 313 PS</small>	71GM	E-Motor	1-Gang, automatisch	225	306	449	16,3	0	ZEV <sup>2)</sup>	0 %	0 %	48.140,00	<b>57.768,00</b>

Modell	Modellcode	Motor	Getriebe	kW / PS	mit 48 V Mild-Hybrid-Technologie <sup>3)</sup> kW / PS	Elektr. Reichweite (WLTP)	EU-Verbrauch kombiniert l/100 km	CO <sub>2</sub> -Emission <sup>1)</sup> kombiniert g/km	Abgasnorm <sup>2)</sup>	Sachbezug	NoVA in %	Listenpreis € exkl. MwSt. und NoVA	Listenpreis € inkl. MwSt., NoVA und Bonus/Malus <sup>4)</sup>
<b>BMW X2 Benziner</b>						<b>Werte mit Serienrädern</b>							
<b>X2 sDrive20i A</b>	21GM	3-Zylinder	7-Gang, automatisch	125/170	15/20	-	5,7	128	EU6e	1,5 %	7 %	38.190,00	<b>48.151,30</b>
<b>X2 M35i xDrive A</b>	81GM	4-Zylinder	7-Gang, automatisch	221/300	-	-	7,8	175	EU6e	2 %	16 %	50.070,00	<b>69.345,20</b>
<b>BMW X2 Diesel</b>						<b>Werte mit Serienrädern</b>							
<b>X2 sDrive18d A</b>	31GN	4-Zylinder	7-Gang, automatisch	110/150	-	-	5,1	133	EU6e	2 %	8 %	40.320,00	<b>51.259,60</b>
<b>X2 sDrive20d A</b>	41GN	4-Zylinder	7-Gang, automatisch	120/163	15/20	-	4,5	119	EU6e	1,5 %	5 %	41.020,00	<b>50.925,00</b>
<b>X2 xDrive20d A</b>	51GN	4-Zylinder	7-Gang, automatisch	120/163	15/20	-	4,8	126	EU6e	1,5 %	6 %	41.610,00	<b>52.078,60</b>

Unverbindliche, nicht kartellierte Richtpreise ab Salzburg inkl. Frachtpauschale. Die angegebenen Preise und Leasingentgelte gelten für die in Österreich angebotenen / lieferbaren Modelle bzw. Ausstattungsvarianten und sind – vorbehaltlich von Änderungen in Konstruktion und Ausstattung und hinsichtlich Druckfehler und Irrtümer – bis zum Erscheinen einer neuen Preisliste gültig. Preisstand 01/2025. Die Sonderausstattungspreise sind Listenpreise ohne NoVA und ohne 20% MwSt., zur Errechnung der Bruttopreise sind der modellabhängige Faktor für die NoVA sowie die 20% MwSt. hinzuzurechnen. NoVA = Norm-Verbrauchs-Abgabe (Zulassungsabgabe); MwSt = 20%; A = Automatik

Unsere Empfehlung für ein noch größeres BMW Erlebnis.

<sup>1)</sup> Nutzung von Strom aus regenerativen Quellen vorausgesetzt.

<sup>2)</sup> Die angegebenen Verbrauchs- und CO<sub>2</sub>-Angaben wurden nach dem vorgeschriebenen Messverfahren des WLTP-Zyklus (World Harmonized Light Duty Vehicles Test Procedure) gemäß VO (EG) Nummer 715/2007 und VO (EU) 2017/1151 ermittelt. Die Angaben beziehen sich grundsätzlich auf ein Fahrzeug mit Basisausstattung. Allenfalls gewählte Sonderausstattungen, die durch den Hersteller als Ersatz von Teilen der Grundausstattung geliefert werden, können diese Werte erhöhen und differieren diese daher auch je nach Modell und Motorisierung. Darüber hinaus können auch nachträgliche Sonderausstattungen und Zubehör relevante Fahrzeugparameter, wie z. B. Gewicht, Rollwiderstand und Aerodynamik verändern und sich dadurch abweichende Verbrauchswerte und CO<sub>2</sub>-Emissionen ergeben. Für die Bemessung von Steuern und anderen fahrzeugbezogenen Abgaben, die (auch) auf den CO<sub>2</sub>-Ausstoß abstellen, können daher andere als die hier angegebenen Werte gelten. Die Angaben beziehen sich daher nicht auf das konkrete Fahrzeug und sind nicht Bestandteil des Angebots, sondern dienen allein Vergleichszwecken zwischen den verschiedenen Fahrzeugtypen. Weitere Informationen zum WLTP-Messverfahren finden Sie unter: <https://www.bmw.at/de/topics/fascination-bmw/efficient-dynamics/consumption-emissions.html>  
Die CO<sub>2</sub>-Effizienzangaben ergeben sich aus der Richtlinie 1999/94/EG sowie dem PKW-VIG und verwenden die Verbrauchs- und CO<sub>2</sub>-Werte, welche im Zuge des Genehmigungsverfahrens ermittelt wurden, zur Einstufung. Ein Leitfaden über den Kraftstoffverbrauch, Stromverbrauch und die CO<sub>2</sub>-Emissionen, der Daten für alle neuen Personenkraftwagenmodelle enthält, ist kostenlos an allen Verkaufsorten erhältlich. Der Kraftstoffverbrauch bzw. der Stromverbrauch und der CO<sub>2</sub>-Ausstoß eines Fahrzeugs sind nicht nur von der effizienten Ausnutzung des Kraftstoffes durch das Fahrzeug, sondern auch vom Fahrstil sowie von anderen nicht technischen Faktoren abhängig. CO<sub>2</sub> ist das für die Erderwärmung hauptsächlich verantwortliche Treibhausgas. Darüber hinaus können weitere Details zum konkreten Fahrzeug der beim Händler aufliegenden Typengenehmigung entnommen werden.

<sup>3)</sup> Die 48 V Mild-Hybrid-Technologie dient zur Rückgewinnung von Bremsenergie und unterstützt den Verbrennungsmotor bei Beschleunigung temporär mit elektrischer Antriebsleistung. Dadurch reduzieren sich Verbrauch und Emissionen, während gleichzeitig ein Dynamikvorteil entsteht. Mit der Mild-Hybrid-Technologie wird die Auto Start Stopp Funktion schneller und komfortabler.

Die angegebenen Preise gelten für die in Österreich angebotenen / lieferbaren Modelle bzw. Ausstattungsvarianten.

<sup>4)</sup> Die angeführten Listenpreise berücksichtigen die im NoVA-Gesetz aktuell gültigen gesetzlichen Bestimmungen.

Sie möchten mehr über die attraktiven Finanzdienstleistungen von BMW Financial Services erfahren? Informationen und aktuelle Angebote finden Sie unter [www.bmw.at](http://www.bmw.at)



# MODELLÜBERSICHT



## M Sportpaket

- 19" M Leichtmetallräder Doppelspeiche 871 M Bicolor
- M Alcantara/Veganza-Kombination | Schwarz / Kontraststeppung Blau
- Sportsitze für Fahrer und Beifahrer
- M Sport Exterieurumfänge
- Adaptives M Fahrwerk
- M Interieurleisten Aluminium Hexacube hell
- M Sport Interieurumfänge
- M Dachhimmel anthrazit
- M Lederlenkrad
- Instrumententafel Luxury
- M Hochglanz Shadow Line
- Spezifische Zusatzzumfänge M Sportpaket

ab 3.320,00 €\*\*\*



## M Sportpaket Pro

- M Sicherheitsgurte
- M Sportsitze Fahrer und Beifahrer
- M Heckspoiler
- M Sportbremse, rot hochglänzend
- M Hochglanz Shadow Line mit erweiterten Umfängen
- M Leuchten Shadow Line
- Spezifische Zusatzzumfänge M Sportpaket Pro

ab 1.640,00 €\*\*\*



## X2 M35i xDrive

- 20" M Leichtmetallräder V-Speiche 873 M Bicolor
- M Sport Exterieurumfänge
- BMW Niere Iconic Glow
- M Heckspoiler
- M Sport Interieurumfänge
- Polsterung M Alcantara/Veganza-Kombination
- M Interieurleisten Aluminium Hexacube hell
- Instrumententafel Luxury
- M Dachhimmel anthrazit
- M Sportbremse, dunkelblau metallic
- M Sportsitze für Fahrer und Beifahrer
- M Lenkrad
- HiFi Lautsprechersystem Harman Kardon

ab 69.345,20 €\*\*



## Basisvariante ab 47.760,00 €\*\*

- 17" Leichtmetallräder Sternspeiche 864 Lightning Grey\*
- Polsterung Stoff Arktur
- M Hochglanz Shadow Line

- Parking Assistant inkl. Active Park Distance Control und Rückfahrkamera
- Geschwindigkeitsregelung mit Bremsfunktion

- Steptronic Getriebe mit Doppelkupplung
- Klimaautomatik mit 2-Zonenregelung
- ConnectedDrive Services

\*Nur für iX2 xDrive30  
 \*\*Fahrzeugpreise in EUR inkl. 20% MwSt. und modellspezifischem NoVA-%-Satz.  
 \*\*\*Aufpreis für Modellvariante in EUR ohne MwSt. als unverbindliche Preisempfehlung.

## iX2 xDRIVE30



## ENTHALTENE AUSSTATTUNGEN

1-Gang Automatikgetriebe

Hochvoltbatterie, inkl. Battery Certificate

Die Hochvoltbatterie zeichnet sich durch ihre lange Lebensdauer aus. Sollte dennoch vor Ablauf von 6 Jahren und innerhalb der ersten 100.000 km ein Sachmangel an der Hochvoltbatterie auftreten, gewährt Ihnen Ihr BMW Vertragspartner eine kostenfreie Mangelbeseitigung. Die Einzelheiten sind dem BMW Battery Certificate zu entnehmen.

1EP 17" Leichtmetallräder Sternspeiche 864, Lightning grey  
7,5J x 17 mit Bereifung 205/65 R17

4U9 Akustischer Fußgängerschutz  
das Fahrzeug generiert einen Sound bis zu einer Geschwindigkeit von 30 km/h, um andere Verkehrsteilnehmer auf das sich nähernde Fahrzeug aufmerksam zu machen, das System ist beim Start des Fahrzeugs automatisch aktiv

Ladeklappe

in der Seitenwand vorn links mit Zugang zur Strombeladungsdose inkl. Lichtring zur Rückmeldung der Ladezustände und Suchbeleuchtungsfunktion

4T2 Ladekabel Professional (Mode 3) für öffentliches Laden

Standklimatisierung

individuelles Temperieren des Fahrgastraums inkl. Vorkonditionierung für optimale Betriebsbedingungen

534 Klimaautomatik mit 2-Zonen-Regelung

4V1 BMW IconicSounds Electric

316 Automatische Heckklappenbetätigung

# M SPORTPAKET

Das M Sportpaket enthält bereits umfangreiche Serienausstattungen und kann aus einem vielfältigen Angebot an Sonderausstattungen ergänzt werden.



## MODELLPREISE

EUR  
ohne MwSt.

337	M Sportpaket	<b>3.320,-</b>
-----	--------------	----------------

## ENTHALTENE AUSSTATTUNGEN

300	Lackierung Alpinweiß uni
1EK	19" M Leichtmetallräder Doppelspeiche 871 M Bicolor, Midnight grey 8 J x 19 mit Bereifung 245/45 R19
2VF	Adaptives M Fahrwerk
481	Sportsitze für Fahrer und Beifahrer
9T1	M Sport Exterieurumfänge M spezifische Niere in Aluminium satiniert; Stoßfängerverkleidung vorn und hinten mit M spezifischem Design, in Wagenfarbe und Einsätzen in Schwarz Hochglanz; Seitenschwellerverkleidungen mit M spezifischem Design, in Wagenfarbe; M Kennzeichnung an den Seiten
9T2	M Sport Interieurumfänge Pedalauflagen in Edelstahloptik (nur für M35i)
9TA	Spezifische Zusatzzumfänge M Sportpaket Steuerung der Antriebsfunktionen „SportPlus“ und „Quickshift 2“
4NW	Instrumententafel Luxury
710	M Lederlenkrad
775	M Dachhimmel anthrazit
KTNL	Polsterung M Alcantara/Veganza-Kombination   Schwarz/Kontraststeppung Blau
4H2	M Interieurleisten Aluminium Hexabube hell
760	M Hochglanz Shadow Line



## OPTIONAL WÄHLBARE AUSSTATTUNGEN

EUR  
ohne MwSt.

4AT	Interieurleisten Schwarz hochglänzend	-,-
43F	Interieurleisten Aluminium mit Grafikakzenten mit Akzentleiste Perlglanz Chrom	-,-
4KL	Interieurleisten Aluminium Mesheffekt mit Akzentleiste Perlglanz Chrom	-,-

## AUSSTATTUNGEN MIT PREISVORTEIL

EUR  
ohne MwSt.

1GL	20" M Leichtmetallräder V-Speiche 873 M Bicolor, Midnight Grey 8J x 20 mit Bereifung 245/40 R20	<b>545,-</b>
1EU	20" BMW Individual Leichtmetallräder Vielspeiche 869 I, Frozen Midnight Grey 8J x 20 mit Bereifung 245/40 R20	<b>545,-</b>
1GP	21" BMW Individual Leichtmetallräder Y-Speiche 874 I Bicolor, Jet Black Uni 8J x 21 mit Bereifung 245/35 R21	<b>1.090,-</b>
MA	Polsterung Leder Vernasca in Mokka, Schwarz oder Oyster	<b>1.090,-</b>
KU	Polsterung Veganza perforiert Schwarz, Oyster, Mokka Atlasgrau/Rauchweiß, Korallrot/Schwarz	<b>210,- 295,-</b>

Weitere Ausstattungen finden Sie ab Seite 34

Abbildungen zeigen Lackierung in Alpinweiß, Innenraum in in Veganza perforiert Atlasgrau/Rauchweiß und weitere aufpreispflichtige Sonderausstattungen.

Unsere Empfehlung für ein noch größeres BMW Erlebnis.

# M SPORTPAKET PRO

Erweiterung des M Sportpaket um die erwähnten Umfänge.



## MODELLPREISE

EUR  
ohne MwSt.

33B M Sportpaket Pro

**1.640,-**

## ENTHALTENE AUSSTATTUNGEN

4GQ M Sicherheitsgurte

711 M Sportsitze für Fahrer und Beifahrer

754 M Heckspoiler

3M2 M Sportbremse, rot hochglänzend

7M9 M Hochglanz Shadow Line mit erweiterten Umfängen

3MF M Leuchten Shadow Line

9TB Spezifische Zusatzzumfänge M Sportpaket Pro

## X2 M35i xDRIVE



## ENTHALTENE AUSSTATTUNGEN

1GL	20" M Leichtmetallräder V-Speiche 873 M Bicolor 8J x 20 / Bereifung: 245/40 R20
9T1	M Sport Exterieurumfänge
3DN	BMW Niere Iconic Glow
754	M Heckspoiler
9TA	Spezifische Zusatzzumfänge M Sportpaket
9TB	Spezifische Zusatzzumfänge M Sportpaket Pro
9T2	M Sport Interieurumfänge
KTNL	Polsterung M Alcantara-/Veganza-Kombination I Schwarz/Kontraststeppung Blau
4NW	Instrumententafel Luxury
775	M Dachhimmel anthrazit
2TE	Steptronic Getriebe mit Schaltwippen
3M1	M Sportbremse, dunkelblau metallic
481	Sportsitze für Fahrer und Beifahrer
72M	M Lenkrad
420	Sonnenschutzverglasung
674	HiFi Lautsprechersystem Harman Kardon
4H2	M Interieurleisten Aluminium Hexacube hell



## OPTIONAL WÄHLBARE AUSSTATTUNGEN

1EK	19" M Leichtmetallräder Doppelspeiche 871 M Bicolor, Midnight Grey 8J x 19 mit Bereifung 245/45 R19	EUR ohne MwSt.
-----	--	-------------------

--,-

## AUSSTATTUNGEN MIT PREISVORTEIL

1EU	20" BMW Individual Leichtmetallräder Vielspeiche 869 I, Frozen Midnight Grey 8J x 20 mit Bereifung 245/40 R20	EUR ohne MwSt.
1GP	21" BMW Individual Leichtmetallräder Y-Speiche 874 I Bicolor, Jet Black Uni 8J x 21 mit Bereifung 245/35 R21	EUR ohne MwSt.

125,-

670,-

Weitere Ausstattungen finden Sie ab Seite 34

# FARBWELT EXTERIEUR



300 Alpinweiß uni



668 Schwarz uni



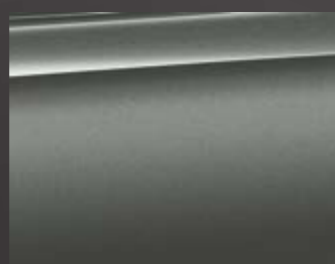
C68 Fire Red metallic



A96 Mineralweiß metallic



C5Y Cape York Grün metallic



C4W Skyscraper Grau metallic



C66 Utah Orange metallic



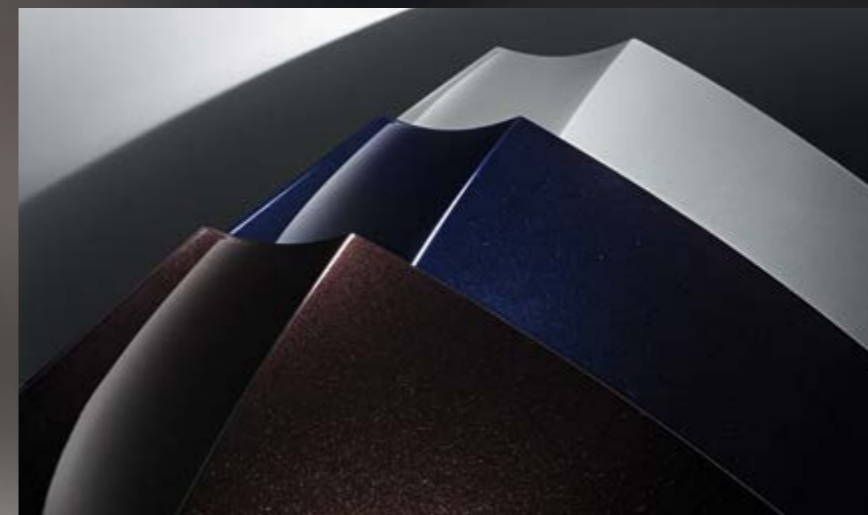
C31 M Portimao Blau metallic



475 Saphirschwarz metallic



C4P M Brooklyn Grau metallic



## BMW Individual

Weitere, besondere Lackfarben gibt es im Individual-Angebot von BMW. In der Preistabelle auf Seite 35 werden alle Individual-Lackierungen und Individual-Sonderlackierungen aufgeführt.

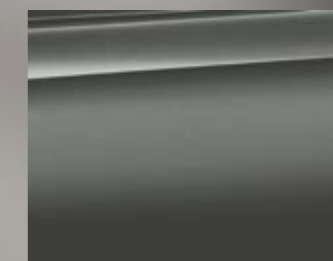
Mehr Informationen unter <https://individual.bmw-m.com/de-AT/>



C6R BMW Individual  
Frozen Portimao Blue metallic



C3N BMW Individual  
Storm Bay metallic



C5A BMW Individual  
Frozen Pure Grey metallic



U91 BMW Individual  
Frozen Black metallic

# FARBWELT INTERIEUR

## STOFF



BLAT Arktur Anthrazit

## VEGANZA PERFORIERT



KUMY Mokka



KUSW Schwarz



KUCX Oyster



KUKP Korallrot/  
Schwarz



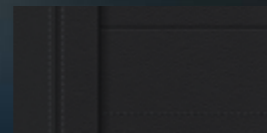
KUKF Atlasgrau/  
Rauchweiß

## M ALCANTARA-/ VEGANZA-KOMBINATION



KTNL Schwarz/Kontraststeppung Blau

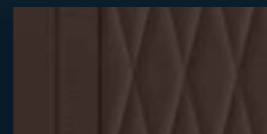
## LEDER VERNASCA



MASW Schwarz

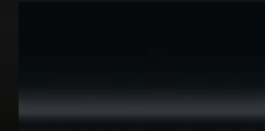


MACX Oyster

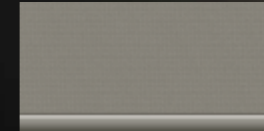


MAMY Mokka

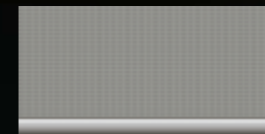
## INTERIEURLEISTEN



4AT Schwarz hochglänzend



4GN Quarzsilber matt genarbt



4KL Aluminium Mesheffect



4H2 M Aluminium Hexabube hell



43F Aluminium mit Grafikakzenten

# RÄDER



1EC 18" Aerodynamikräder 866 Bicolor, Lightning grey



1EK 19" M Leichtmetallräder Doppelspeiche 871 M Bicolor, Midnight grey, glanzgedreht



1EP 17" Leichtmetallräder Sternspeiche 864, Lightning grey



1GL/1GM 20" M Leichtmetallräder V-Speiche 873 M Bicolor, Midnight grey, glanzgedreht



1GP 21" BMW Individual Leichtmetallräder Y-Speiche 874 I Bicolor, Jet Black Uni, glanzgefräst



3F9 21" M Leichtmetallräder Y-Speiche 874 M Bicolor mit Sportreifen, Jet Black Uni, glanzgefräst



1GN 21" M Leichtmetallräder Y-Speiche 874 M Bicolor, Jet Black Uni, glanzgefräst



1EE 19" Leichtmetallräder V-Speiche 867 Bicolor, Midnight grey, glanzgedreht



1EA 18" Leichtmetallräder Sternspeiche 865, Refined silver



1EU 20" BMW Individual Leichtmetallräder Vielspeiche 869 I, Frozen Midnight grey, glanzgedreht



# AUSSTATTUNGSPAKETE

## Premium Paket

- Außenspiegelpaket
- Komfortzugang
- Akustikverglasung
- Innen- und Außenspiegelpaket
- Innenspiegel automatisch abblendend
- Adaptiver LED-Scheinwerfer
- Wireless Charging Ablage
- Fernlichtassistent



## Innovations-Paket

- Außenspiegelpaket
- Komfortzugang
- BMW Niere Iconic Glow
- Akustikverglasung
- Innen- und Außenspiegelpaket
- Innenspiegel automatisch abblendend
- Adaptiver LED-Scheinwerfer
- Parking Assistant Plus
- Wireless Charging Ablage
- BMW Live Cockpit Professional
- Fernlichtassistent



## Komfort Paket

- Aktivsitz für Fahrer und Beifahrer
- Sitzverstellung, elektrisch, mit Memory
- Hifi Lautsprechersystem Harman Kardon



### AUSSTATTUNGSPAKETE

		iX2 eDrive20	iX2 xDrive30	X2 sDrive20i	X2 M35i xDrive	X2 sDrive18d	X2 sDrive20d	X2 xDrive20d	EUR ohne MwSt.
7LG	<b>Komfort Paket</b> inkl. „455“ Aktivsitz für Fahrer und Beifahrer, 459“ Sitzverstellung, elektrisch, mit Memory, „674“ HiFi Lautsprechersystem Harman Kardon	o	o	o		o	o	o	1.305,-
7EV	<b>Premium Paket</b> inkl. „322“ Komfortzugang, „430“ Innen- und Außenspiegelpaket, „431“ Innenspiegel, automatisch abblendend, „552“ Adaptiver LED-Scheinwerfer, „5AC“ Fernlichtassistent, „3KA“ Akustikverglasung, „6NX“ Wireless Charging Ablage, „313“ Außenspiegelpaket  ⚡ nur mit „9QV“ Vorbereitung Driving Assistant Plus, „5AT“ Driving Assistant Plus	o	o	o	o	o	o	o	1.345,-
337	<b>M Sportpaket</b> inkl. „9T1“ M Sport Exterieurumfänge, „9T2“ M Sport Interieurumfänge, „2VF“ Adaptives M Fahrwerk, „4H2“ M Interieurleisten Aluminium Hexacube hell, „4NW“ Instrumententafel Luxury, „710“ M Lederlenkrad, „481“ Sportsitze für Fahrer und Beifahrer, „775“ M Dachhimmel anthrazit, „1EK“ 19“ M Leichtmetallräder Doppelspeiche 871 M Bicolor, „9TA“ Spezifische Zusatzumfänge M Sportpaket, „KTNL“ M Alcantara/Veganza-Kombination   Schwarz/Kontraststeppung Blau	o	o	o		o	o	o	3.320,-
33B	<b>M Sportpaket Pro</b> „3M2“ M Sportbremse, rot hochglänzend, „3MF“ M Leuchten Shadow Line, „4GQ“ M Sicherheitsgurte, „754“ M Heckspoiler, „7M9“ M Hochglanz Shadow Line mit erweiterten Umfängen, „9TB“ Spezifische Zusatzumfänge M Sportpaket Pro, „711“ M Sportsitze für Fahrer und Beifahrer (X2 M35i xDrive)  ⚡ nur mit „337“ M Sportpaket	o	o	o	o	o	o	o	1.640,-
7EW	<b>Innovations-Paket</b> inkl. „322“ Komfortzugang, „430“ Innen- und Außenspiegelpaket, „431“ Innenspiegel automatisch abblendend, „552“ Adaptiver LED-Scheinwerfer, „5AC“ Fernlichtassistent, „5DN“ Parking Assistant Plus, „6NX“ Wireless Charging Ablage, „6U3“ BMW Live Cockpit Professional, „3KA“ Akustikverglasung, „313“ Außenspiegelpaket, „3DN“ BMW Niere Iconic Glow  ⚡ nicht mit „7EV“ Premium-Paket  ⚡ nur mit „5AU“ Driving Assistant Professional, „5AT“ Driving Assistant Plus	o	o	o	o	o	o	o	3.825,-

### EXTERIEUR

		iX2 eDrive20	iX2 xDrive30	X2 sDrive20i	X2 M35i xDrive	X2 sDrive18d	X2 sDrive20d	X2 xDrive20d	EUR ohne MwSt.
	<b>UNI-LACK</b>								
300	Alpinweiß uni	o	o	o		o	o	o	250,-
	in Verbindung mit „337“ M Sportpaket				o				-,-
668	Schwarz uni	o	o	o		o	o	o	-,-
	<b>METALLIC-LACK</b>								
475	Black Sapphire metallic	o	o	o	o	o	o	o	730,-
A96	Mineralweiß metallic	o	o	o		o	o	o	730,-
C31	M Portimao Blau metallic  ⚡ nur mit „9T1“ M Sport Exterieurumfänge	o	o	o	o	o	o	o	730,-
C5Y	Cape York Grün metallic	o	o	o	o	o	o	o	730,-
C4W	Skyscraper Grau metallic	o	o	o	o	o	o	o	730,-
C4P	M Brooklyn Grau metallic  ⚡ nur mit „9T1“ M Sport Exterieurumfänge	o	o	o	o	o	o	o	730,-
C68	Fire Red metallic	o	o	o	o	o	o	o	730,-
C66	Utah Orange metallic	o	o	o		o	o	o	730,-
	<b>BMW INDIVIDUAL-LACK</b>								
490	BMW Individual Lackierung  ⚡ nur mit „ZIU“ Preissteuerung Individual Lackierung	o	o	o	o	o	o	o	-,-
ZIU	Preissteuerung Individual Lackierung  ⚡ nur mit „490“ Sonderlackierung	o	o	o	o	o	o	o	3.300,-
C3N	BMW Individual Storm Bay metallic	o	o	o	o	o	o	o	1.050,-
C5A	BMW Individual Frozen Pure Grey metallic	o	o	o	o	o	o	o	1.975,-
C6R	BMW Individual Frozen Portimao Blue metallic	o	o	o	o	o	o	o	1.975,-
U91	BMW Individual Frozen Black metallic	o	o	o	o	o	o	o	1.975,-

**EXTERIEUR**

iX2 eDrive20	iX2 xDrive30	X2 sDrive20i	X2 M35i xDrive	X2 sDrive18d	X2 sDrive20d	X2 xDrive20d	EUR ohne MwSt.
--------------	--------------	--------------	----------------	--------------	--------------	--------------	----------------

**AUSSENDESIGN**

	iX2 eDrive20	iX2 xDrive30	X2 sDrive20i	X2 M35i xDrive	X2 sDrive18d	X2 sDrive20d	X2 xDrive20d	
25A Exterieurumfänge iX2 eDrive20/iX2 xDrive30: BMW Emblem Front-, Heckklappe mit blauem Logoring, BMW Niere geschlossen mit Nuggets, Nierenrahmen in Chrom Perlglanz, bei SAs mit Front-Radarsensor: Sensor hinter Radomblende mittig in BMW Niere integriert, Fensterschichtabdeckungen schwarz matt, Seitenfensterrahmen schwarz matt, Blenden B-Säule sowie Türen vorn/hinten schwarz matt, Außenspiegel in schwarz matt mit Spiegelkappe in Wagenfarbe, Dachleisten schwarz matt, flächenbündig integrierte Klapp-Türgriffe, Schwellerverkleidung schwarz matt genarbt, Modellschriftzug „iX2“ Heckklappe links, Motorisierung rechts, Spoiler in schwarz Hochglanz X2 M35i: BMW Emblem Front-, Heckklappe, BMW M Niere mit horizontalen Stäben in schwarz Hochglanz inklusive M Badge, bei SAs mit Front-Radarsensor: Sensor hinter Radomblende mittig in BMW Niere integriert, Fensterschichtabdeckungen schwarz Hochglanz, Seitenfensterrahmen schwarz Hochglanz, Blenden B-Säule sowie Türen vorn/hinten schwarz Hochglanz, Außenspiegel in M-Optik schwarz Hochglanz, Dachleisten in Wagenfarbe, flächenbündig integrierte Klapp-Türgriffe, Stoßfängerverkleidung vorn/hinten und Schwellerverkleidung in M-Optik, Modellschriftzug „X2“ Heckklappe links, Motorisierung rechts, M Signatur an Seitenwand vorne rechts/links, M Spoiler in schwarz Hochglanz, 4 Endrohre mit Endrohrblenden in Perlglanzchrom X2 sDrive20i/sDrive18d/X2 sDrive20d/X2 xDrive20d: BMW Emblem Front-, Heckklappe, BMW Niere mit Meshgitter schwarz Hochglanz, Nierenrahmen in Chrom Perlglanz, bei SAs mit Front-Radarsensor: Sensor hinter Radomblende mittig in BMW Niere integriert, Fensterschichtabdeckungen schwarz matt, Seitenfensterrahmen schwarz matt, Blenden B-Säule sowie Türen vorn/hinten schwarz matt, Außenspiegel in schwarz matt mit Spiegelkappe in Wagenfarbe, Dachleisten schwarz matt, flächenbündig integrierte Klapp-Türgriffe, Schwellerverkleidung schwarz matt genarbt, Modellschriftzug „X2“ Heckklappe links, Motorisierung rechts, Spoiler in schwarz Hochglanz, Stoßfängerverkleidung vorn mit Lufteinlassblenden für Aircurtains in Schwarz matt, Endrohre nicht sichtbar	●	●	●	●	●	●	●	Serie
3MC M Dachreling Hochglanz Shadow Line	○	○	○	○	○	○	○	270,-
760 M Hochglanz Shadow Line Ausstattungsanfänge in Schwarz hochglänzend: Fensterrahmeneinfassung, Fensterschichtabdeckung, Blende A/B/C-Säule	●	●	●	●	●	●	●	Serie
7M9 M Hochglanz Shadow Line mit erweiterten Umfängen Nierenrahmen und -stäbe in Schwarz hochglänzend	○	○	○	○	○	○	○	210,-
↳ nur mit „337“ M Sportpaket, „760“ M Hochglanz Shadow Line	○	○	○		○	○	○	
↳ nur mit „33B“ M Sportpaket Pro	○	○	○	○	○	○	○	
in Verbindung mit „33B“ M Sportpaket Pro	○	○	○	○	○	○	○	–,-
320 Modellschriftzug, Entfall	○	○	○	○	○	○	○	–,-
754 M Heckspoiler	○	○	○	●	○	○	○	210,-
↳ nur mit „33B“ M Sportpaket Pro, „9T1“ M Sport Exterieurumfänge	○	○	○		○	○	○	
in Verbindung mit „33B“ M Sportpaket Pro	○	○	○		○	○	○	–,-

# EXTERIEUR HIGHLIGHTS



**M Hochglanz Shadowline mit erweiterten Umfängen**  
Unübersehbar: die sportliche Ausführung Ihres BMW. Dank M Hochglanz Shadow Line mit erweiterten Umfängen. Der Nierenrahmen in Schwarz hochglänzend bildet einen außergewöhnlichen Auftritt für ein besonderes Fahrzeug.



**M Dachreling Hochglanz Shadow Line**  
Die M Dachreling Hochglanz Shadow Line in Schwarz lackiert sieht edel und hochwertig aus. Gleichzeitig trägt sie sicher die multifunktionale BMW Dachträgerinheit. Zum Beispiel für eine Dachbox, aber auch Fahrräder, Surfbretter und vieles mehr.



**M Heckspoiler**  
Optik trifft Funktion. Der M Heckspoiler erhöht den Anpressdruck an der Hinterachse. Dadurch verbessert er die Fahrstabilität. Besonders bei höheren Geschwindigkeiten. Hochglänzend schwarz lackiert sieht er außerdem besonders sportlich aus.

EXTERIEUR		iX2 eDrive20	iX2 xDrive30	X2 sDrive20i	X2 M35i xDrive	X2 sDrive18d	X2 sDrive20d	X2 xDrive20d	EUR ohne MwSt.
9T1	M Sport Exterieurumfänge	o	o	o	●	o	o	o	2.395,-
	⚡ nur mit „337“ M Sportpaket, „C5A“ BMW Individual Frozen Pure Grey metallic, „C68“ Fire Red metallic, „C4P“ M Brooklyn Grau metallic, „475“ Black Sapphire metallic, „C5Y“ Cape York Grün metallic, „300“ Alpinweiß uni, „C3N“ BMW Individual Storm Bay metallic, „C31“ M Portimao Blau metallic, „C4W“ Skyscraper Grau metallic, „490“ BMW Individual Lackierung, „C6R“ BMW Individual Frozen Portimao Blue metallic	o	o	o		o	o	o	
	in Verbindung mit „337“ M Sportpaket	o	o	o		o	o	o	-,-
9TA	Spezifische Zusatzumfänge M Sportpaket				●	o	o	o	-,-
	⚡ nur mit „337“ M Sportpaket					o	o	o	
9TB	Spezifische Zusatzumfänge M Sportpaket Pro	o	o		●	o	o	o	-,-
	⚡ nur mit „33B“ M Sportpaket Pro	o	o			o	o	o	
3DN	BMW Niere Iconic Glow	o	o	o	●	o	o	o	295,-
	⚡ nur mit „7EW“ Innovations-Paket	o	o	o		o	o	o	
	in Verbindung mit „7EW“ Innovations-Paket	o	o	o		o	o	o	-,-
<b>RÄDER</b>									
1EP	17" Leichtmetallräder Sternspeiche 864 Lightning grey 7,5J x 17 / Bereifung 205/65 R17	●	●						Serie
2PA	Radschraubensicherung	o	o	o	●	o	o	o	-,-
1EA	18" Leichtmetallräder Sternspeiche 865 Refined silver 7,5J x 18 / Bereifung 225/55 R18	o	o	●		●	●	●	715,-
1EC	18" Aerodynamikräder 866 Bicolor Lightning grey 7,5J x 18 / Bereifung 225/55 R18	o	o						800,-
1EE	19" Leichtmetallräder V-Speiche 867 Bicolor Midnight grey 8J x 19 / Bereifung 245/45 R19			o		o	o	o	1.015,-
		o	o						1.730,-
1EK	19" M Leichtmetallräder Doppelspeiche 871 M Bicolor Midnight grey 8J x 19 / Bereifung 245/45 R19			o		o	o	o	1.015,-
		o	o						1.730,-
					o				-,-
	⚡ nur mit „337“ M Sportpaket	o	o	o		o	o	o	
	in Verbindung mit „337“ M Sportpaket	o	o	o		o	o	o	-,-
1EU	20" BMW Individual Leichtmetallräder Vielspeiche 869 I Frozen Midnight grey 8J x 20 / Bereifung 245/40 R20	o	o	o		o	o	o	1.855,-
					o				125,-
	in Verbindung mit „337“ M Sportpaket	o	o	o		o	o	o	545,-
1GP	21" BMW Individual Leichtmetallräder Y-Speiche 874 I Bicolor Jet Black Uni 8J x 21 / Bereifung 245/35 R21			o		o	o	o	2.110,-
					o				670,-
	in Verbindung mit „337“ M Sportpaket			o		o	o	o	1.090,-

**EXTERIEUR**

EXTERIEUR		iX2 eDrive20	iX2 xDrive30	X2 sDrive20i	X2 M35i xDrive	X2 sDrive18d	X2 sDrive20d	X2 xDrive20d	EUR ohne MwSt.
1GM	20" M Leichtmetallräder V-Speiche 873 M Bicolor mit Sportreifen Midnight grey 8J x 20 / Bereifung 245/40 R20						o	o	2.360,-
	⚡ nur mit „2VF“ Adaptives M Fahrwerk			o					925,-
	⚡ nur mit „337“ M Sportpaket			o			o	o	
	in Verbindung mit „337“ M Sportpaket						o	o	1.345,-
1GL	20" M Leichtmetallräder V-Speiche 873 M Bicolor Midnight grey 8J x 20 / Bereifung 245/40 R20		o		●				2.275,-
			o			o	o		1.565,-
		o						o	545,-
	⚡ nur mit „337“ M Sportpaket	o	o	o		o	o	o	
	in Verbindung mit „337“ M Sportpaket		o	o		o	o		545,-
1GN	21" M Leichtmetallräder Y-Speiche 874 M Bicolor Jet Black Uni 8J x 21 / Bereifung 245/35 R21				o				670,-
3F9	21" M Leichtmetallräder Y-Speiche 874 M Bicolor mit Sportreifen Jet Black Uni 8J x 21 / Bereifung 245/35 R21				o				1.765,-
	⚡ nur mit „2VF“ Adaptives M Fahrwerk			o					

## INTERIEUR

		iX2 eDrive20	iX2 xDrive30	X2 sDrive20i	X2 M35i xDrive	X2 sDrive18d	X2 sDrive20d	X2 xDrive20d	EUR ohne MwSt.
<b>POLSTER</b>									
BL	Stoff Arktur	●	●	●		●	●	●	Serie
BLAT	Anthrazit	○	○	○		○	○	○	–,-
	↳ nicht mit „9T2“ M Sport Interieurumfänge								
KT	M Alcantara-/Veganza-Kombination	○	○	○	●	○	○	○	
KTNL	Schwarz/Kontraststeppung Blau	○	○	○	●	○	○	○	505,-
	↳ nur mit „481“ Sportsitze für Fahrer und Beifahrer, „711“ M Sportsitze für Fahrer und Beifahrer, „4NW“ Instrumententafel Luxury	○	○	○	○	○	○	○	
	↳ nur mit „337“ M Sportpaket	○	○	○		○	○	○	
	in Verbindung mit „337“ M Sportpaket	○	○	○		○	○	○	–,-
KU	Veganza perforiert	○	○	○	○	○	○	○	
KUSW	Schwarz	○	○	○	○	○	○	○	715,-
	in Verbindung mit „337“ M Sportpaket	○	○	○		○	○	○	210,-
KUMY	Mokka	○	○	○	○	○	○	○	715,-
	↳ nur mit „481“ Sportsitze für Fahrer und Beifahrer	○	○	○	○	○	○	○	
	in Verbindung mit „337“ M Sportpaket	○	○	○		○	○	○	210,-
KUCX	Oyster	○	○	○	○	○	○	○	715,-
	↳ nur mit „481“ Sportsitze für Fahrer und Beifahrer	○	○	○	○	○	○	○	
	in Verbindung mit „337“ M Sportpaket	○	○	○		○	○	○	210,-
KUKF	Atlasgrau/Rauchweiß	○	○	○	○	○	○	○	800,-
	↳ nur mit „481“ Sportsitze für Fahrer und Beifahrer	○	○	○	○	○	○	○	
	in Verbindung mit „337“ M Sportpaket	○	○	○		○	○	○	295,-
KUKP	Korallrot/Schwarz	○	○	○	○	○	○	○	800,-
	↳ nur mit „481“ Sportsitze für Fahrer und Beifahrer, „711“ M Sportsitze für Fahrer und Beifahrer	○	○	○	○	○	○	○	
	in Verbindung mit „337“ M Sportpaket	○	○	○		○	○	○	295,-
MA	Leder Vernasca	○	○	○	○	○	○	○	
	↳ nur mit „494“ Sitzheizung für Fahrer und Beifahrer	○		○		○	○	○	
MACX	Oyster	○	○	○	○	○	○	○	1.595,-
	↳ nur mit „481“ Sportsitze für Fahrer und Beifahrer	○	○	○	○	○	○	○	
	in Verbindung mit „337“ M Sportpaket	○	○	○		○	○	○	1.090,-
MAMY	Mokka	○	○	○	○	○	○	○	1.595,-
	↳ nur mit „481“ Sportsitze für Fahrer und Beifahrer	○	○	○	○	○	○	○	
	in Verbindung mit „337“ M Sportpaket	○	○	○		○	○	○	1.090,-
MASW	Schwarz	○	○	○	○	○	○	○	1.595,-
	in Verbindung mit „337“ M Sportpaket	○	○	○		○	○	○	1.090,-

● Serienausstattungen ○ Sonderausstattungen –,- Ausstattungen ohne Mehr-/Minderpreis

## INTERIEUR

		iX2 eDrive20	iX2 xDrive30	X2 sDrive20i	X2 M35i xDrive	X2 sDrive18d	X2 sDrive20d	X2 xDrive20d	EUR ohne MwSt.
<b>INTERIEURLEISTEN</b>									
4GN	Interieurleisten Quarzsilber matt genarbt	●	●	●		●	●	●	Serie
4AT	Interieurleisten schwarz hochglänzend	○	○	○	○	○	○	○	195,-
	in Verbindung mit „337“ M Sportpaket	○	○	○		○	○	○	–,-
4H2	M Interieurleisten Aluminium Hexabube hell		○	○	●	○	○	○	295,-
	↳ nur mit „4NW“ Instrumententafel Luxury	○	○	○	○	○	○	○	–,-
	↳ nur mit „337“ M Sportpaket	○	○	○		○	○	○	
	in Verbindung mit „337“ M Sportpaket		○	○		○	○	○	–,-
4KL	Interieurleisten Aluminium Mesheffect	○	○	○	○	○	○	○	295,-
	in Verbindung mit „337“ M Sportpaket	○	○	○		○	○	○	–,-
43F	Interieurleisten Aluminium mit Grafikakzenten	○	○	○	○	○	○	○	295,-
	in Verbindung mit „337“ M Sportpaket	○	○	○		○	○	○	–,-
<b>SITZE UND SITZFUNKTIONEN</b>									
481	Sportsitze für Fahrer und Beifahrer	○	○	○	●	○	○	○	320,-
	in Verbindung mit „337“ M Sportpaket	○	○	○		○	○	○	–,-
711	M Sportsitze für Fahrer und Beifahrer	○	○	○	○	○	○	○	630,-
	↳ nicht mit „455“ Aktivsitz für Fahrer und Beifahrer	○	○	○	○	○	○	○	
	↳ nur mit „KTNL“ M Alcantara-/Veganza-Kombination Schwarz/Kontraststeppung Blau, „KUKP“ Veganza perforiert Korallrot/Schwarz	○	○	○	○	○	○	○	
	↳ nur mit „337“ M Sportpaket, „33B“ M Sportpaket Pro	○	○	○		○	○	○	
	in Verbindung mit „33B“ M Sportpaket Pro				○				–,-
455	Aktivsitz für Fahrer und Beifahrer Lordosenstütze für Fahrer und Beifahrer in Höhe und Tiefe elektrisch verstellbar; Aktivfunktion der Lordose für ermüdungsfreies Sitzen durch Mobilisierung der unteren Wirbelsäule	○	○	○	○	○	○	○	395,-
	in Verbindung mit „7LG“ Komfort Paket	○	○	○		○	○	○	–,-
459	Sitzverstellung, elektrisch, mit Memory Fahrer- und Beifahrersitz elektrisch verstellbar: Sitzhöhe, Lehnenneigung, Sitzlängs- verstellung, Sitzneigung; Fahrersitz mit Sitzmemory, 2 Positionen speicherbar inklusive Spiegelposition; Außenspiegel: Memoryfunktion	○	○	○	○	○	○	○	715,-
	in Verbindung mit „7LG“ Komfort Paket	○	○	○		○	○	○	–,-
494	Sitzheizung für Fahrer und Beifahrer	○	○	○	○	○	○	○	335,-

Unsere Empfehlung für ein noch größeres BMW Erlebnis.

## INTERIEUR

		iX2 eDrive20	iX2 xDrive30	X2 sDrive20i	X2 M35i xDrive	X2 sDrive18d	X2 sDrive20d	X2 xDrive20d	EUR ohne MwSt.
<b>INNENDESIGN</b>									
53R	Interieurumfänge Fußmatten: in Velours vorn und hinten, in Anthrazit; 4 Haltegriffe (2 pro Seite); Zierblende Mittelkonsole vorn in Schwarz Hochglanz; Flache Luftausströmer Instrumententafel in Schwarz Hochglanz, Verstell-Lamellen mit Elementen in Perlglanzchrom; Armauflage vorn mit integriertem Bedienzentrums; Sonnenblenden mit beleuchteten Make-up Spiegel; Fußstütze und Pedale in Kunststoff schwarz; Wählhebel Toggle-Bedienung	●	●	●	●	●	●	●	Serie
9T2	M Sport Interieurumfänge <small>☞ nur mit „337“ M Sportpaket</small>	○	○	○	●	○	○	○	–,-
775	M Dachhimmel anthrazit <small>☞ nur mit „337“ M Sportpaket</small>	○	○	○	●	○	○	○	210,-
	in Verbindung mit „337“ M Sportpaket	○	○	○		○	○	○	–,-
4NW	Instrumententafel Luxury in Schwarz mit feiner Oberflächen-Strukturierung und grauer Kontrastnaht (in Verbindung mit Alcantara/Veganza Kombination mit blauer Naht) <small>☞ nur mit „337“ M Sportpaket</small>	○	○	○	●	○	○	○	295,-
	in Verbindung mit „337“ M Sportpaket	○	○	○		○	○	○	–,-
<b>LENKRÄDER</b>									
73E	Serienlenkrad	●	●	●		●	●	●	Serie
72M	M Lenkrad				●				Serie
710	M Lederlenkrad <small>☞ nur mit „2TE“ Steptronic Getriebe mit Schaltwippen</small> <small>☞ nur mit „337“ M Sportpaket</small>	○	○	○		○	○	○	220,-
	in Verbindung mit „337“ M Sportpaket	○	○	○		○	○	○	–,-
248	Lenkradheizung	○	○	○	○	○	○	○	170,-
<b>TRANSPORT UND ABLAGE</b>									
316	Automatische Heckklappenbetätigung	●	●	●	●	●	●	●	Serie
3AC	Anhängerkupplung	○	○	○		○	○	○	840,-
3AR	Heckgepäckträger Vorbereitung				○				210,-

## CONNECTIVITY

		iX2 eDrive20	iX2 xDrive30	X2 sDrive20i	X2 M35i xDrive	X2 sDrive18d	X2 sDrive20d	X2 xDrive20d	EUR ohne MwSt.
950	Condition Based Service	●	●	●	●	●	●	●	Serie
6U2	BMW Live Cockpit Plus Widescreen Displaykombination mit 10,25" I-Kombi und 10,7" CID Display; BMW Operating System 9 mit variablen, konfigurierbaren Widgets die Informationen in Echtzeit anzeigen; Basis Navigationsumfänge; Intuitive Bedienmöglichkeiten: BMW Intelligent Personal Assistant (Natürliche Sprachbedienung per Kommando „Hey BMW“); Touchbedienung am Control Display; Bedienelemente am Multifunktionslenkrad für Instrumentendisplay, Audio und Telefonie inkl. Direktwahltouchpoints; Tuner mit Diversity-Empfang und RDS; Bluetooth / WiFi Schnittstelle mit Freisprecheinrichtung; 4G LTE Connectivity: festverbaute SIM-Karte mit 4G Netz im Fahrzeug zur Aufrechterhaltung der Mobilität des Kunden; Remote Software Upgrade: ermöglicht regelmäßige over-the-air Upgrades der Software des gesamten Fahrzeugs, inkl. Qualitätsverbesserungen, Erweiterung von Funktionen und neuen Features	●	●	●	●	●	●	●	Serie
654	DAB-Tuner	●	●	●	●	●	●	●	Serie
92V	Lautsprechersystem Stereo-Lautsprechersystem mit 6 Lautsprechern	●	●	●	●	●	●	●	Serie
92U	Steckdosen 2 x 12 V (in Gepäckraum und Mittelkonsole vorn); 2 x USB-C-Anschlüsse zum Laden (Mittelkonsole vorn); 2 x USB-C-Anschlüsse zum Laden (Mittelkonsole hinten)	●	●	●	●	●	●	●	Serie
973	BMW iDrive	●	●	●	●	●	●	●	Serie
6AF	Gesetzlicher Notruf	●	●	●	●	●	●	●	Serie
6PA	Personal eSIM	●	●	●	●	●	●	●	Serie
6U3	BMW Live Cockpit Professional zusätzlich zu SA „6U2“ BMW Live Cockpit Plus: inkl. Navigationsführung mit „Augmented View“ inkl. Abbiegehinweise, Fahrspurvorschlag, POI-Anzeige und Unterstützung bei der Parkplatzsuche im Control Display; Head-up Display <small>☞ nur mit „7EW“ Innovations-Paket, „302“ Alarmanlage</small>	○	○	○	○	○	○	○	925,-
	in Verbindung mit „7EW“ Innovations-Paket	○	○	○	○	○	○	○	–,-
6NX	Wireless Charging Ablage <small>☞ nur mit „7EV“ Premium Paket, „7EW“ Innovations-Paket</small>	○	○	○	○	○	○	○	170,-
	in Verbindung mit „7EV“ Premium Paket, „7EW“ Innovations-Paket	○	○	○	○	○	○	○	–,-
674	HiFi Lautsprechersystem Harman Kardon HiFi-Lautsprechersystem mit digitalem Verstärker. Hochtönerblenden in Edelstahl mit beleuchtetem „harman/kardon“-Schriftzug und 12 Lautsprechern <small>in Verbindung mit „7LG“ Komfort Paket</small>	○	○	○	●	○	○	○	545,-
	in Verbindung mit „7LG“ Komfort Paket	○	○	○		○	○	○	–,-

**FAHRDYNAMIK**

		IX2 eDrive20	IX2 xDrive30	X2 sDrive20i	X2 M35i xDrive	X2 sDrive18d	X2 sDrive20d	X2 xDrive20d	EUR ohne MwSt.
65U	TwinPower Turbo Reihen-3-Zylinder-Benzinmotor Otto-Partikelfilter (OPF)			●					Serie
626	TwinPower Turbo Reihen-4-Zylinder-Dieselmotor Diesel-Partikelfilter (DPF)					●	●	●	Serie
971	M TwinPower Turbo Reihen-4-Zylinder-Benzinmotor				●				
60S	Effizienzsteigerung und Emissionsreduktion Auto Start Stopp Funktion; MyMode Efficient mit Reichweiten-/verbrauchsoptimierter Anpassung des Antriebsstrangs; Klimatisierung und Anzeigen inkl. Fahrhinweisen; Ottopartikelfilter/Dieselpartikelfilter (bei Typen mit Abgasnorm EU6d); Diesel mit SCR-Abgasreinigungssystem (14,0 Liter)			●	●	●	●	●	Serie
2TF	Steptronic Getriebe mit Doppelkupplung 7-Gang Automatik mit Doppelkupplungstechnik			●		●	●	●	Serie
66C	Serienfahrwerk	●	●	●		●	●	●	Serie
60N	BMW xDrive		●		●			●	Serie
2VG	Performance Control	●	●	●	●	●	●	●	Serie
1AG	Größerer Kraftstofftank Mehrinhalt ca. 9 Liter			●	●	●	●	●	Serie
2TE	Steptronic Getriebe mit Schaltwippen 7-Gang Automatik mit Doppelkupplungstechnik, Schaltwippen am Lenkrad, Ganganzeige mit Schaltpunktempfehlung im manuellen Modus  ☞ nur mit „710“ M Lederlenkrad			○	●	○	○	○	–,-
2VF	Adaptives M Fahrwerk  ☞ nur mit „337“ M Sportpaket  in Verbindung mit „337“ M Sportpaket		●	○	●	○	○	○	580,- –,- –,-
3M1	M Sportbremse, dunkelblau metallic  ☞ nur mit „1EK“ 19" M Leichtmetallräder Doppelspeiche 871 M Bicolor, „1EU“ 20" BMW Individual Leichtmetallräder Vielspeiche 869 I, „1GL“ 20" M Leichtmetallräder V-Speiche 873 M Bicolor, „1GP“ 21" BMW Individual Leichtmetallräder Y-Speiche 874 I Bicolor  ☞ nur mit „1EK“ 19" M Leichtmetallräder Doppelspeiche 871 M Bicolor, „1EU“ 20" BMW Individual Leichtmetallräder Vielspeiche 869 I, „1GL“ 20" M Leichtmetallräder V-Speiche 873 M Bicolor, „1GP“ 21" BMW Individual Leichtmetallräder Y-Speiche 874 I Bicolor, „1GN“ 21" M Leichtmetallräder Y-Speiche 865 M Bicolor, „1GM“ 20" M Leichtmetallräder V-Speiche 873 M Bicolor mit Sportreifen, „3F9“ 21" M Leichtmetallräder Y-Speiche 874 M Bicolor mit Sportreifen  in Verbindung mit „33B“ M Sportpaket Pro	○	○	○	●	○	○	○	545,- –,- –,-

**FAHRDYNAMIK**

		IX2 eDrive20	IX2 xDrive30	X2 sDrive20i	X2 M35i xDrive	X2 sDrive18d	X2 sDrive20d	X2 xDrive20d	EUR ohne MwSt.
3M2	M Sportbremse, rot hochglänzend  ☞ nur mit „1EE“ 19" Leichtmetallräder V-Speiche 867 Bicolor, „1EK“ 19" M Leichtmetallräder Doppelspeiche 871 M Bicolor, „1EU“ 20" BMW Individual Leichtmetallräder Vielspeiche 869 I, „1GL“ 20" M Leichtmetallräder V-Speiche 873 M Bicolor, „1GP“ 21" BMW Individual Leichtmetallräder Y-Speiche 874 I Bicolor  ☞ nur mit „1EK“ 19" M Leichtmetallräder Doppelspeiche 871 M Bicolor, „1EU“ 20" BMW Individual Leichtmetallräder Vielspeiche 869 I, „1GL“ 20" M Leichtmetallräder V-Speiche 873 M Bicolor, „1GP“ 21" BMW Individual Leichtmetallräder Y-Speiche 874 I Bicolor, „1GN“ 21" M Leichtmetallräder Y-Speiche 865 M Bicolor, „1GM“ 20" M Leichtmetallräder V-Speiche 873 M Bicolor mit Sportreifen, „3F9“ 21" M Leichtmetallräder Y-Speiche 874 M Bicolor mit Sportreifen  ☞ nur mit „33B“ M Sportpaket Pro  in Verbindung mit „33B“ M Sportpaket Pro	○	○	○	○	○	○	○	545,- –,- –,-
3M8	19" M Compound-Bremse, grau hochglänzend  ☞ nur mit „1EU“ 20" BMW Individual Leichtmetallräder Vielspeiche 869 I, „1GL“ 20" M Leichtmetallräder V-Speiche 873 M Bicolor, „1GP“ 21" BMW Individual Leichtmetallräder Y-Speiche 874 I Bicolor, „1GN“ 21" M Leichtmetallräder Y-Speiche 865 M Bicolor, „1GM“ 20" M Leichtmetallräder V-Speiche 873 M Bicolor mit Sportreifen  ☞ nur mit „1GP“ 21" BMW Individual Leichtmetallräder Y-Speiche 874 I Bicolor, „1EU“ 20" BMW Individual Leichtmetallräder Vielspeiche 869 I, „1GM“ 20" M Leichtmetallräder V-Speiche 873 M Bicolor mit Sportreifen, „3F9“ 21" M Leichtmetallräder Y-Speiche 874 M Bicolor mit Sportreifen, „1GL“ 20" M Leichtmetallräder V-Speiche 873 M Bicolor, „1EK“ 19" M Leichtmetallräder Doppelspeiche 871 M Bicolor, „1GN“ 21" M Leichtmetallräder Y-Speiche 865 M Bicolor  ☞ nur mit „337“ M Sportpaket oder „33B“ M Sportpaket Pro  ☞ nicht mit „3AC“ Anhängerkupplung  in Verbindung mit „33B“ M Sportpaket Pro	○	○	○	○	○	○	○	1.260,- –,- 715,-

# FAHRERASSISTENZ HIGHLIGHTS

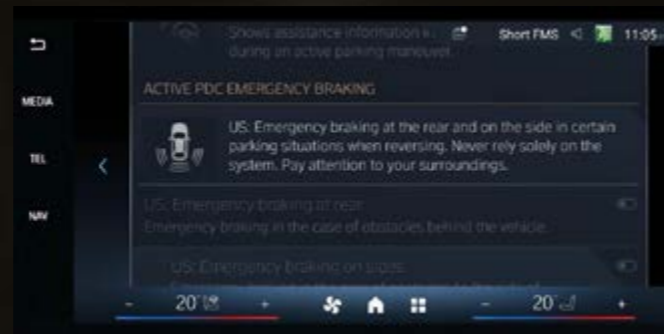


### Driving Assistant Plus

Mit dem Driving Assistant Plus reisen Sie entspannter. Besonders auf längeren Fahrten entlastet er Sie, indem er die gewünschte Geschwindigkeit, die Spur und den Abstand zum vorausfahrenden Fahrzeug selbstständig hält und im Notfall bremst. Zudem warnt er vor Tempolimits oder Überholverboten.

### Parking Assistant Plus

Das Assistenzsystem Parking Assistant Plus hat zusätzlich zum Umfang des Parking Assistant mehr Kameras und zeigt Ihnen die Fahrzeugumgebung auch dreidimensional an. So wird die Überwachung des Manövers noch leichter.



### Driving Assistant Professional

Ein echtes Allround-Talent: Der Driving Assistant Professional hält nicht nur die gewünschte Geschwindigkeit und den Abstand zum vorausfahrenden Fahrzeug, sondern auch Ihren BMW durch Lenkeingriffe in der Spur. Das entlastet vor allem auf längeren Fahrten. Weitere Funktionen helfen Ihnen, Kollisionen und Tempoüberschreitungen zu vermeiden.



## FAHRERASSISTENZSYSTEME

		iX2 eDrive20	iX2 xDrive30	X2 sDrive20i	X2 M35i xDrive	X2 sDrive18d	X2 sDrive20d	X2 xDrive20d	EUR ohne MwSt.
637	Speed Limiter	●	●	●	●	●	●	●	Serie
5DM	Parking Assistant kamera- und ultraschallbasiertes Assistenzsystem bestehend aus Parkassistent, Active PDC, Rückfahrassistent, Einparkhilfe Seite und der Rückfahrkamera  ⚡ nicht mit „5DN“ Parking Assistant Plus	●	●	●	●	●	●	●	Serie
67G	Aufmerksamkeitsassistent	●	●	●	●	●	●	●	Serie
16A	Active Guard	●	●	●	●	●	●	●	Serie
5DN	Parking Assistant Plus kamera- und ultraschallbasiertes Assistenzsystem bestehend aus Parkansicht, Remote View 3D, Drive Recorder sowie den Funktionen des Parking Assistant  ⚡ nur mit „430“ Innen- und Außenspiegelpaket, „7EW“ Innovations-Paket,  in Verbindung mit „7EW“ Innovations-Paket	○	○	○	○	○	○	○	555,-  -,-
5DW	Parking Assistant Professional  ⚡ nur mit „7EW“ Innovations-Paket, „430“ Innen- und Außenspiegelpaket, „322“ Komfortzugang  ⚡ nicht mit „5DN“ Parking Assistant Plus, „5DM“ Parking Assistant  in Verbindung mit „7EW“ Innovations-Paket	○	○	○			○	○	725,-  170,-
5AS	Driving Assistant radarbasiertes Fahrerassistenzsystem bestehend aus Spurwechselwarnung, Querverkehrswarnung hinten mit Bremsengriff, Safe Exit und Prävention Heckkollision	○	○	○	○	○	○	○	505,-
5AT	Driving Assistant Plus kamera- und radarbasiertes Fahrerassistenzsystem bestehend aus Aktiver Geschwindigkeitsregelung mit Stop&Go-Funktion, Lenk- und Spurführungsassistent, Speed Limit Info, Automatischer Speed Limit Assist und Spurverlassenswarnung mit Fahrbahnrückführung  in Verbindung mit „7EW“ Innovations-Paket	○	○	○	○	○	○	○	670,-  -,-
5AU	Driving Assistant Professional kamera- und radarbasiertes Fahrerassistenzsystem aus folgenden Funktionen inkl. den Inhalten SA 5AS: Lenk- und Spurführungsassistent (LSA), Lenk- und Spurführungsassistent (LSA) bei aktiver Navigationsführung, Automatischer Speed Limit Assist, Abstandsregelung (ACC mit Stop&Go-Funktion) bis 210 km/h, Spurhalteassistent mit aktivem Seitenkollisionsschutz, Querverkehrswarnung vorne/hinten, Nothalteassistent, Vorfahrtswarner, Falschfahrwarnung (nur mit SA 6U3)  Bitte beachten: Die in der Sonderausstattung enthaltenen Systemumfänge unterstützen nur innerhalb definierter Systemgrenzen. Verantwortung und Reaktion auf das reale Verkehrsgeschehen verbleiben beim/bei der jeweiligen Fahrer/-in  ⚡ nicht mit „5AS“ Driving Assistant, „5AT“ Driving Assistant Plus  ⚡ nur mit „430“ Innen- und Außenspiegelpaket, „6U3“ BMW Live Cockpit Professional, „7EW“ Innovations-Paket  in Verbindung mit „7EW“ Innovations-Paket	○	○	○	○	○	○	○	1.665,-        995,-
9QV	Vorbereitung Driving Assistant Plus Digitaler Nachverkauf: Driving Assistant Plus buchbar über BMW Connected Drive Store  ⚡ nicht mit „5AT“ Driving Assistant Plus, „5AU“ Driving Assistant Professional  ⚡ nur mit „7EV“ Premium Paket, „7EW“ Innovations-Paket	○	○	○	○	○	○	○	-,-
631	Geschwindigkeitsregelung mit Bremsfunktion	●	●	●	●	●	●	●	Serie



**FUNKTIONALITÄT**

		iX2 eDrive20	iX2 xDrive30	X2 sDrive20i	X2 M35i xDrive	X2 sDrive18d	X2 sDrive20d	X2 xDrive20d	EUR ohne MwSt.
96A	<b>Außenbeleuchtung</b> dynamische Bremsleuchten: Zeigt dem Nachfolgenden Verkehr starke Bremsungen an; Begrüßungslicht: Das Licht Leuchtet bei Entriegelung des Fahrzeugs die Fahrzeugumgebung aus; Heimplenken: Licht bleibt nach Verriegelung noch einige Zeit eingeschaltet; Türausstieg-leuchten vorn (bei geöffneter Tür); dritte Bremsleuchte in Heckspoiler integriert (LED-Technik); Kennzeichenbeleuchtung (LED-Technik)	●	●	●	●	●	●	●	Serie
3MF	<b>M Leuchten Shadow Line</b>  ⚡ nur mit „552“ Adaptiver LED-Scheinwerfer, „33B“ M Sportpaket Pro  in Verbindung mit „33B“ M Sportpaket Pro	○	○	○	○	○	○	○	210,-  -,-
96G	<b>Sichtfunktionen</b> Regensensor und Fahrlichtautomatik; Scheibenwischer: vorn (mit beheizten Waschküsen) und hinten; Waschküse für Rückfahrkamera; Außenspiegel: elektrisch verstellbar und beheizt; Heckscheibenheizung	●	●	●	●	●	●	●	Serie
534	<b>Klimaautomatik</b>	●	●	●	●	●	●	●	Serie
862	<b>Fensterheber, elektrisch</b>	●	●	●	●	●	●	●	Serie
87P	<b>Schließsystem mit Zentralverriegelung</b>	●	●	●	●	●	●	●	Serie
95E	<b>Elektrische Antriebseinheit</b>	●	●						Serie
552	<b>Adaptiver LED-Scheinwerfer</b>  ⚡ nur mit „7EV“ Premium Paket, „7EW“ Innovations-Paket, „33B“ M Sportpaket Pro, „5AC“ Fernlichtassistent  in Verbindung mit „7EV“ Premium Paket, „7EW“ Innovations-Paket	○	○	○	○	○	○	○	430,-  -,-
5AC	<b>Fernlichtassistent</b> automatisches Ein- und Ausschalten des Fernlichtes abhängig von der Verkehrssituation  in Verbindung mit „7EV“ Premium Paket, „7EW“ Innovations-Paket	○	○	○	○	○	○	○	160,-  -,-
3KA	<b>Akustikverglasung</b>  ⚡ nur mit „7EV“ Premium Paket, „7EW“ Innovations-Paket  in Verbindung mit „7EV“ Premium Paket, „7EW“ Innovations-Paket	○	○	○	○	○	○	○	150,-  -,-
431	<b>Innenspiegel, automatisch abblendend</b>  in Verbindung mit „7EV“ Premium Paket, „7EW“ Innovations-Paket	○	○	○	○	○	○	○	170,-  -,-
430	<b>Innen- und Außenspiegelpaket</b> inkl. elektrischer Anklappfunktion und Bordsteinautomatik für Beifahrer-Außenspiegel  ⚡ nur mit „7EV“ Premium Paket, „7EW“ Innovations-Paket, „431“ Innenspiegel, automatisch abblendend, „313“ Außenspiegelpaket  in Verbindung mit „7EV“ Premium Paket, „7EW“ Innovations-Paket	○	○	○	○	○	○	○	460,-  -,-
313	<b>Außenspiegelpaket</b>  ⚡ nur mit „7EV“ Premium Paket, „7EW“ Innovations-Paket  in Verbindung mit „7EV“ Premium Paket, „7EW“ Innovations-Paket	○	○	○	○	○	○	○	295,-  -,-
420	<b>Sonnenschutzverglasung</b> stärker eingefärbte Verglasung ab der B-Säule im hinteren Fahrzeugbereich	○	○	○	●	○	○	○	380,-

**FUNKTIONALITÄT**

		iX2 eDrive20	iX2 xDrive30	X2 sDrive20i	X2 M35i xDrive	X2 sDrive18d	X2 sDrive20d	X2 xDrive20d	EUR ohne MwSt.
402	<b>Panorama-Glasdach</b> Glasdach ohne Öffnungsfunktion, Rail-to-Rail Optik, hoher Glasanteil erzeugt helles Raumgefühl, elektrisches Rollo zur Abdunkelung	○	○	○	○	○	○	○	1.120,-
322	<b>Komfortzugang</b> schlüsselloser Zugang zum Fahrzeug über Vordertüren, inkl. Vorfeldbeleuchtung in den Türaußengriffen sowie berührungslosem Öffnen und Schließen der Heckklappe  ⚡ nur mit „6NX“ Ablage für Wireless Charging, „7EV“ Premium Paket, „7EW“ Innovations-Paket  in Verbindung mit „7EV“ Premium Paket, „7EW“ Innovations-Paket	○	○	○	○	○	○	○	505,-  -,-
302	<b>Alarmanlage</b> inkl. Innenraumschutz, Neigungsalarmgeber und Notstromsirene  in Verbindung mit „7EW“ Innovations-Paket	○	○	○	○	○	○	○	420,-  -,-
4U6	<b>AC-Laden Professional</b>	○	○						605,-
4V1	<b>BMW IconicSounds Electric</b> Inszenierung des Antriebssounds	○	●						170,-
4T2	<b>Ladekabel Professional (Mode 3) für öffentliches Laden</b>	●	●						Serie
4T3	<b>Flexible Fast Charger (Mode 2)</b>  ⚡ nur mit „5YA“ Adapter E+F (CEE 7/7) 10A  in Verbindung mit „5YA“ Adapter E+F (CEE 7/7) 10A	○	○						330,-  275,-
5YA	<b>Adapter E+F (CEE 7/7) 10A</b>  ⚡ nur mit „4T3“ Flexible Fast Charger (Mode 2)	○	○						50,-

**PASSIVE SICHERHEIT**

		iX2 eDrive20	iX2 xDrive30	X2 sDrive20i	X2 M35i xDrive	X2 sDrive18d	X2 sDrive20d	X2 xDrive20d	EUR ohne MwSt.
169	Airbag	●	●	●	●	●	●	●	Serie
2VB	Reifendruck-Kontrolle	●	●	●	●	●	●	●	Serie
428	Warndreieck mit Erste-Hilfe-Set	●	●	●	●	●	●	●	Serie
4U9	Akustischer Fußgängerschutz	●	●						Serie
2VC	Reifenpannenset Reifendichtmittelflasche, elektrisch betriebener 12V-Kompressor (zum Anschluss an 12V-Steckdose)	●	●	●	●	●	●	●	Serie
478	Kindersitzbefestigung i-Size für Beifahrer	●	●	●	●	●	●	●	Serie
17A	Sicherheitssysteme Antiblockiersystem und Cornering Brake Control (ABS und CBC); Dynamische Stabilitäts Control (DSC); Crash-Sensor; PC-iBrake (PostCrash-iBrake); Anhängerstabilisierungslogik; Reifen Pannen Anzeige	●	●	●	●	●	●	●	Serie
4GQ	M Sicherheitsgurte	○	○	○	○	○	○	○	250,-
	☞ nur mit „33B“ M Sportpaket Pro	○	○	○	○	○	○	○	
	in Verbindung mit „33B“ M Sportpaket Pro	○	○	○	○	○	○	○	-,-

# BMW SERVICES



Relax. We care.  
Immer für Sie da. BMW Proactive Care.  
Wir kümmern uns, damit Sie es nicht müssen.

Um den Servicetermin, den Sie vielleicht vergessen haben. Um die Warnmeldung, die Sie vielleicht nicht verstehen. Wir kümmern uns um den Ölwechsel und den Räderwechsel, so dass Sie es nicht tun müssen. Und wenn Sie im Falle eines Unfalls nicht wissen, an wen Sie sich wenden sollen? Entspannen Sie sich. Wir sind immer für Sie da.

Proactive Care ist mehr als ein Produkt. Es ist ein Versprechen:  
Wir lassen Sie nicht im Stich – so dass Sie loslassen können.

Weitere Informationen erhalten Sie unter:  
[www.bmw.at/proactivecare](http://www.bmw.at/proactivecare)



**Die beste Entscheidung für Ihre Finanzierung und Versicherung\*.  
BMW Financial Services.**

Wir bieten Ihnen umfangreiche Finanzdienstleistungen sowie attraktive Versicherungsangebote\*, mit denen Sie die Freude am Fahren unbeschwert und in vollen Zügen genießen können. Ob Leasing oder Kredit – wir haben die optimale Lösung für Ihre Bedürfnisse. Und mit unseren Versicherungsleistungen\* genießen Sie im Fall der Fälle exklusiven und umfassenden Schutz.

Neugierig? Entdecken Sie gleich unsere vielseitigen Finanzierungs- und Versicherungsangebote.



**BMW Paket Care.**

Mit Paket Care sind Sie und Ihr BMW bestens versorgt – denn die wichtigsten Wartungsarbeiten, die für eine perfekte Funktion Ihres Fahrzeugs erforderlich sind, deckt dieses Paket bereits ab.

Alle Leistungen beinhalten Original BMW Teile sowie die anfallende Arbeitszeit. BMW Paket Care ist bis 2 Jahre ab Erstzulassung aktivierbar.

Mehr Informationen zu den inkludierten Leistungen von BMW Paket Care finden Sie unter: [www.bmw.at/paketcare](http://www.bmw.at/paketcare)

\* Leasing: BMW Austria Leasing GmbH (GISA-Zahl: 17752213)/Kredit: BMW Austria Bank GmbH (GISA-Zahl: 27506349), Siegfried-Marcus-Straße 24, 5020 Salzburg, Versicherungsvermittlung in der Form Versicherungsagent als Nebengewerbe mit der Berechtigung zum Empfang von Prämien. Agenturverhältnis mit Generali Versicherung AG (BMW Austria Leasing GmbH und BMW Austria Bank GmbH), Allianz Elementar Versicherungs-AG und Wiener Städtische Versicherung AG Vienna Insurance Group (nur BMW Austria Leasing GmbH). Mit AXA France VIE S.A. und der AXA France IARD S.A. (Terrasses de l'Arche 313, 92727 Nanterre Cedex) wurde ein Gruppenversicherungsvertrag abgeschlossen in dessen Rahmen Restschuldversicherungen für Kredit abgeschlossen werden können. Angebot freibleibend. Druckfehler, Änderungen und Irrtümer vorbehalten.

# ORIGINAL BMW ZUBEHÖR

## Ski- und Snowboardhalterung seitlich ausziehbar

Die abschließbare, seitlich ausziehbare BMW Ski- und Snowboard-Halterung bietet sicheren Halt für bis zu fünf Paar Ski oder vier Snowboards und ermöglicht ein einfacheres Beladen gerade bei höheren Fahrzeugen. Sie ist mit allen BMW Dachträgern kombinierbar und nimmt auch Skistöcke auf.



M Performance Außenspiegelkappe Carbon



M Performance Antennenabdeckung Aramid



21" M Performance Leichtmetallrad  
Doppelspeiche 877 M Bicolor Jet Black,  
glanzgefräst

## ORIGINAL BMW ZUBEHÖR

Preise in €  
inkl. 20%  
MwSt.

Bei den nachfolgend aufgeführten Kompletttradsätzen handelt es sich um Mindestgrößen (Dimensionen). Über das komplette Angebots-Sortiment informiert Sie gerne Ihr BMW Partner.

Sommer-Kompletttradsatz (4 Stück)

21" M Performance Leichtmetallrad Doppelspeiche 877 M Bicolor Jetblack, glanzgefräst  
Pirelli Bereifung mit Notlaufeigenschaft – Runflat 245/35 R21 96Y XL

auf  
Anfrage

M Performance Außenspiegelkappe Carbon  
rechts  
links

auf  
Anfrage

M Performance Antennenabdeckung Aramid

250,00

Dachbox 420, Schwarz/Titansilber  
L x B x H: 206 x 80 x 41 cm

900,00

Ski- und Snowboardhalterung seitlich ausziehbar

400,00

Relingträger

250,00

Allwetter-Fußmatten Schwarz  
vorn  
hinten

95,00  
80,00

Travel & Comfort System

Halter für Apple iPad 2/3/4

150,00

Basisträger

25,00

Wallbox

700,00

Kleiderbügel

80,00

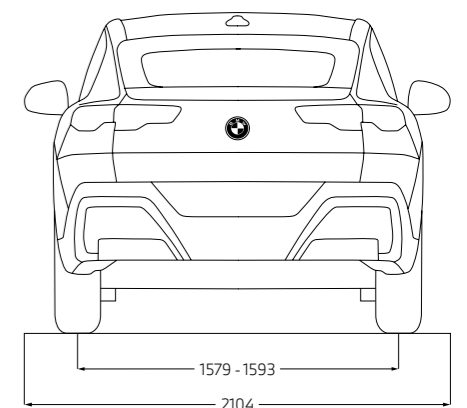
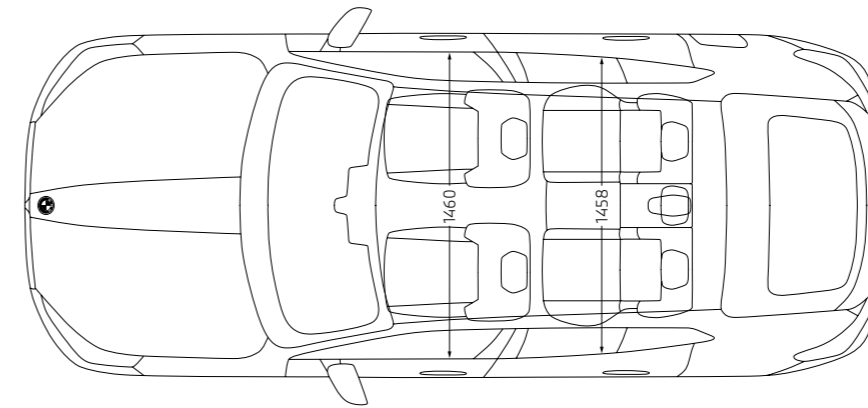
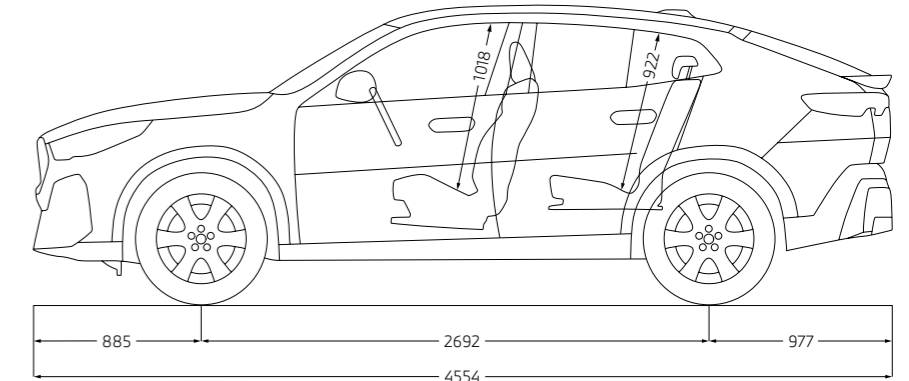
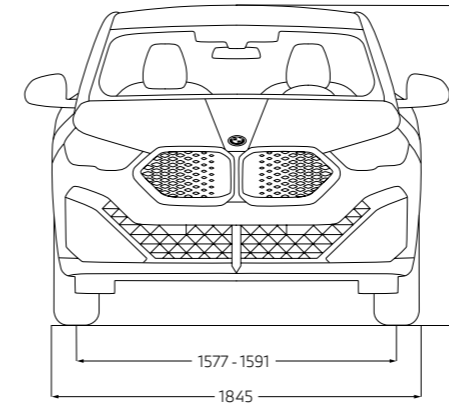
## BMW iX2

iX2 eDrive20

iX2 xDrive30

Gewicht				
Leergewicht EG <sup>1</sup>	kg		1960	2095
Zulässiges Gesamtgewicht	kg		2460	2605
Zuladung <sup>1</sup>	kg		575	585
Zulässige ungebremste Anhängelast <sup>2</sup>	kg		750	750
Zulässige gebremste Anhängelast bis max. 12 % Steigung/ max. 8 % Steigung <sup>2</sup>	kg		750/750	1200/1200
Gepäckraumvolumen	l		525/1400	525/1400
Elektrosynchronmotor				
Spitzenleistung/Drehzahl	kW (PS)/l/min		150 (204)	230 (313)
Max. Drehmoment	Nm		250	494
Kraftübertragung				
Motorcode			H80	XE2
Antriebsart			Frontantrieb	Allrad
Seriengetriebe			1-Stufen Getriebe	1-Stufen Getriebe
Fahrleistung				
Höchstgeschwindigkeit	km/h		170	180
Beschleunigung 0 – 100 km/h	s		8,6	5,6
Stromverbrauch <sup>3</sup>				
Kombiniert (WLTP) <sup>5</sup>	kWh/100 km		15,3 – 16,9	16,3 – 17,7
Hochvolt-Batterie <sup>6</sup>				
Batterie-Kapazität in kWh (Brutto/Netto)	kWh		66,5/64,8	66,5/64,8
Batterietyp/Brutto Batterie-Kapazität	Ah		232	232
Reichweite <sup>3,4</sup>				
Elektrische Reichweite, kombiniert (WLTP)	km		439 – 478	417 – 449
Ladezeiten				
Ladedauer (DC Laden, max. 130 kW, 10 – 80 %)	h:min		0:29	0:29
Ladedauer (AC Laden, 22 kW, 0 – 100 %)	h:min		3:45	3:45
Ladedauer (AC Laden, 11 kW, 0 – 100 %)	h:min		6:30	6:30
Maximale Ladeleistung (DC Laden)	kW		130	130
Räder/Reifen				
Reifendimension			205/65 R17 100 Y XL	205/65 R17 100 Y XL
Raddimension			7,5J x 17	7,5J x 17
Material			Leichtmetall	Leichtmetall

iX2 eDrive20, iX2 xDrive30



Alle Maßangaben der technischen Zeichnungen in Millimeter.

<sup>1</sup> Im angegebenen Wert sind 75 kg für den Fahrer berücksichtigt. Das Leergewicht gilt für Fahrzeuge in serienmäßiger Ausstattung. Optionale Ausstattungen können das Gewicht des Fahrzeugs, die Nutzlast sowie, bei Einfluss auf die Aerodynamik, die Höchstgeschwindigkeit verändern.

<sup>2</sup> Das tatsächliche Gesamtgewicht des Anhängers darf die maximal zulässige Anhängelast unter Berücksichtigung der maximal zulässigen Stützlast (75 kg) nicht übersteigen.

<sup>3</sup> Die angegebenen Verbrauchs- und CO<sub>2</sub>-Angaben wurden nach dem vorgeschriebenen Messverfahren des WLTP-Zyklus (World Harmonized Light Duty Vehicles Test Procedure) gemäß VO (EG) Nummer 715/2007 und VO (EU) 2017/1151 ermittelt. Die Angaben beziehen sich grundsätzlich auf ein Fahrzeug mit Basisausstattung. Allenfalls gewählte Sonderausstattungen, die durch den Hersteller als Ersatz von Teilen der Grundausstattung geliefert werden, können diese Werte erhöhen und differieren diese daher auch je nach Modell und Motorisierung. Darüber hinaus können auch nachträgliche Sonderausstattungen und Zubehör relevante Fahrzeugparameter, wie z. B. Gewicht, Rollwiderstand und Aerodynamik verändern und sich dadurch abweichende Verbrauchswerte und CO<sub>2</sub>-Emissionen ergeben. Für die Bemessung von Steuern und anderen fahrzeugbezogenen Abgaben, die (auch) auf den CO<sub>2</sub>-Ausstoß abstellen, können daher andere als die hier angegebenen Werte gelten. Die Angaben beziehen sich daher nicht auf das konkrete Fahrzeug und sind nicht Bestandteil des Angebots, sondern dienen allein Vergleichszwecken zwischen den verschiedenen Fahrzeugtypen. Weitere Informationen zum WLTP-Messverfahren finden Sie unter: <https://www.bmw.at/de/topics/fascination-bmw/efficient-dynamics/consumption-emissions.html>

Die CO<sub>2</sub>-Effizienzangaben ergeben sich aus der Richtlinie 1999/94/EG sowie dem PKW-VIG und verwenden die Verbrauchs- und CO<sub>2</sub>-Werte, welche im Zuge des Genehmigungsverfahrens ermittelt wurden, zur Einstufung. Ein Leitfaden über den Kraftstoffverbrauch, Stromverbrauch und die CO<sub>2</sub>-Emissionen, der Daten für alle neuen Personenkraftfahrwagenmodelle enthält, ist kostenlos an allen Verkaufsorten erhältlich. Der Kraftstoffverbrauch bzw. der Stromverbrauch und der CO<sub>2</sub>-Ausstoß eines Fahrzeugs sind nicht nur von der effizienten Ausnutzung des Kraftstoffes durch das Fahrzeug, sondern auch vom Fahrstil sowie von anderen nicht technischen Faktoren abhängig. CO<sub>2</sub> ist das für die Erderwärmung hauptsächlich verantwortliche Treibhausgas. Darüber hinaus können weitere Details zum konkreten Fahrzeug der beim Händler aufliegenden Typengenehmigung entnommen werden.

<sup>4</sup> Reichweite abhängig von unterschiedlichen Faktoren, insbesondere: persönlicher Fahrstil, Streckenbeschaffenheit, Außentemperatur, Heizung/Klimatisierung, Vortemperatur.

<sup>5</sup> Der kombinierte Stromverbrauch ist abhängig von der gewählten Rad- und Reifengröße.

<sup>6</sup> Die Lithium-Ionen Hochvoltbatterie zeichnet sich durch ihre lange Lebensdauer aus. Sollte dennoch vor Ablauf von acht Jahren und innerhalb der ersten 100.000 km ein Sachmangel an der Hochvoltbatterie auftreten, wird Ihnen eine kostenfreie Mangelbeseitigung gewährt. Die Einzelheiten entnehmen Sie bitte dem BMW i Battery Certificate.

Die Angaben Kraftstoffverbrauch, CO<sub>2</sub>-Emissionen und Effizienzklasse gelten in Abhängigkeit von der gewählten Räderkategorie und Sonderausstattung. Den fahrzeugindividuellen Verbrauchswert nach WLTP erhalten Sie im BMW Online-Konfigurator unter [www.bmw.at/konfigurator](http://www.bmw.at/konfigurator) oder bei Ihrem BMW Partner.

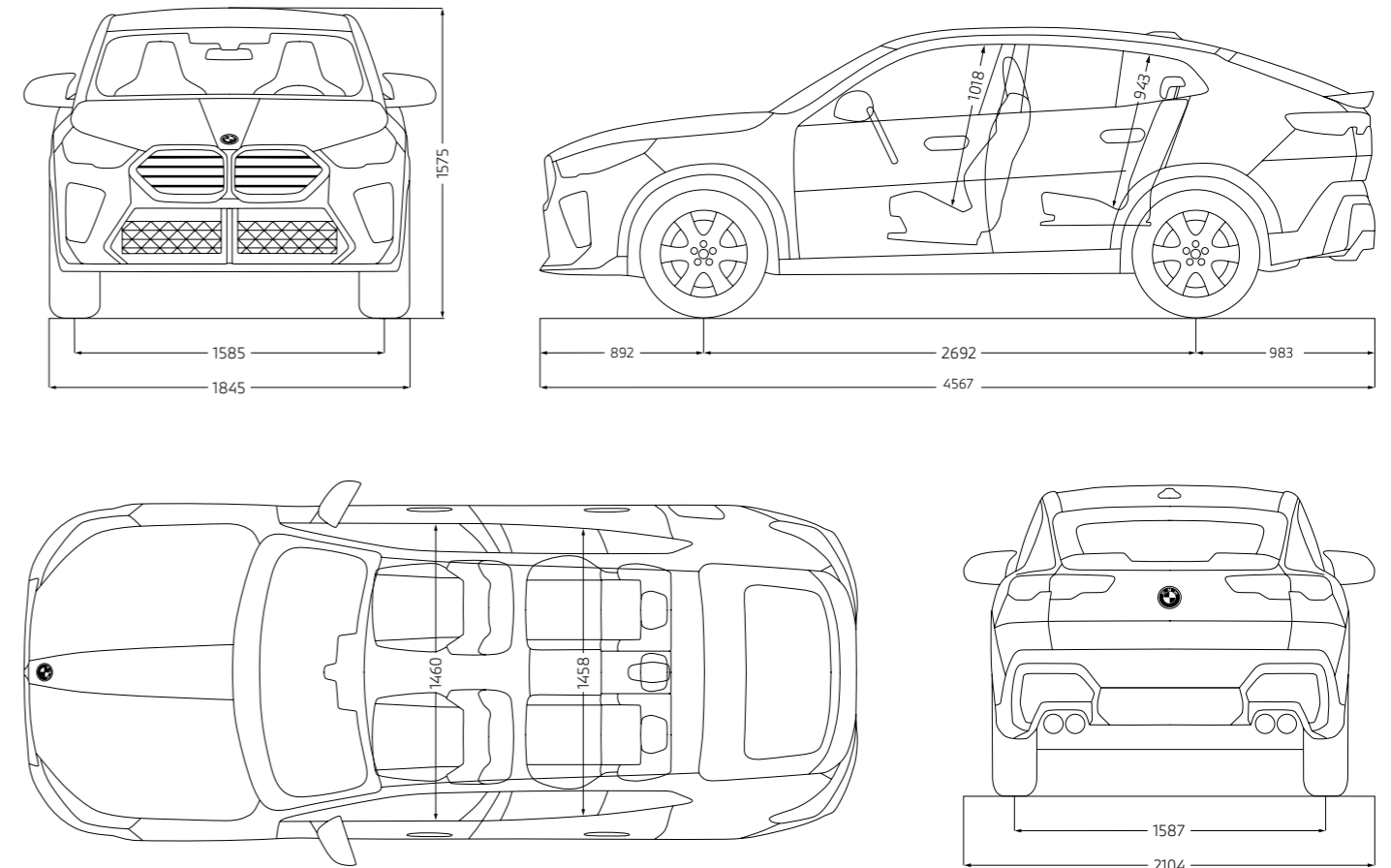
Die technischen Daten, Verbrauchswerte und Anhängelasten beziehen sich nur auf ein Fahrzeug mit ab Werk verbauter Serien- und Sonderausstattung. Nachträglich verbaute Zubehör- bzw. Anbauteile sind nicht berücksichtigt.

**BMW X2**

X2 sDrive20i X2 M35i xDrive X2 sDrive18d X2 sDrive20d X2 xDrive20d

<b>Gewicht</b>						
Leergewicht EG <sup>1</sup>	kg	1645	1770	1675	1770	1780
Zulässiges Gesamtgewicht	kg	2150	2270	2170	2220	2280
Zuladung	kg	580	575	570	585	575
Zulässige ungebremste Anhängelast <sup>2</sup>	kg	750	N/A	750	750	750
Zulässige gebremste Anhängelast bis max. 12% Steigung / max. 8% Steigung <sup>2</sup>	kg	1800/1800	N/A/N/A	1800/1800	1800/1800	2000/2000
Gepäckraumvolumen (Normal/Cargo/Gesamt)	l	515/636/1400	560/636/1470	495/560/636/1400/1470	515/636/1400	515/636/1400
<b>Motor<sup>3,4</sup></b>						
Zylinder/Ventile		3/4	4/4	4/4	4/4	4/4
Hubraum	cm <sup>3</sup>	1499	1998	1995	1995	1995
Nennleistung/Nenndrehzahl	kW (PS) / l/min	115 (156) / 4700–6500	221 (300) / 5750–6500	110 (150) / 3750–4000	120 (163) / 3750–4000	120 (163) / 3750–4000
48 V Mild-Hybrid-Technologie	kW (PS)	14 (19)	–	–	14 (19)	15 (20)
Max. Drehmoment/Drehzahl	Nm/l/min	280 / 1500–4400	400 / 2000–4500	360 / 1500–2500	400 / 1500–2500	400 / 1500–2500
<b>Kraftübertragung</b>						
Motorcode		B38	B48	B47	B47	B47
Antriebsart		Frontantrieb	Allradantrieb	Frontantrieb	Frontantrieb	Allradantrieb
Seriengetriebe		7-Gang Steptronic mit Doppelkupplung	Automatikgetriebe mit Schaltwippen	7-Gang Steptronic mit Doppelkupplung	7-Gang Steptronic mit Doppelkupplung	7-Gang Steptronic mit Doppelkupplung
<b>Fahrleistung</b>						
Höchstgeschwindigkeit	km/h	213	250	210	210	207
Beschleunigung 0–100 km/h	s	8,3	5,4	8,9	8,5	8,6
<b>Verbrauch<sup>3,4</sup> – Alle Motoren erfüllen die Euro 6d Abgasnorm</b>						
Kombiniert <sup>5</sup> (WLTP)	l/100 km	6,2–5,7	8,3–7,7	5,5–5,1	5,1–4,5	5,3–4,8
CO <sub>2</sub> -Emissionen kombiniert <sup>5</sup> (WLTP)	g/km	141–128	187–175	145–133	133–119	139–126
Tankinhalt, ca.	l	54	54	54	54	54
<b>Räder/Reifen</b>						
Reifendimension		225/55 R18 102 Y XL	245/40 R20 99 Y XL	225/55 R18 102 Y XL	225/55 R18 102 Y XL	225/55 R18 102 Y XL
Raddimension		7,5J x 18	8J x 20	7,5J x 18	7,5J x 18	7,5J x 18
Material		Leichtmetall	Leichtmetall	Leichtmetall	Leichtmetall	Leichtmetall

X2 M35i xDrive



Alle Maßangaben der technischen Zeichnung in Millimeter.

Angaben zu Fahrleistung, Verbrauch und CO<sub>2</sub>-Emissionen gelten für Fahrzeuge mit Seriengetriebe.

<sup>1</sup> Das EG-Leergewicht bezieht sich auf ein Fahrzeug mit serienmäßiger Ausstattung und beinhaltet keine Sonderausstattungen. Im Leergewicht sind 90 % Tankfüllung sowie 75 kg für den Fahrer berücksichtigt. Optionale Ausstattungen können das Gewicht des Fahrzeugs, die Nutzlast sowie bei Einfluss auf die Aerodynamik die Höchstgeschwindigkeit verändern.

<sup>2</sup> Das tatsächliche Gesamtgewicht des Anhängers darf die maximal zulässige Anhängelast unter Berücksichtigung der maximal zulässigen Stützlast nicht übersteigen.

<sup>3</sup> Angaben zu Leistung für Benzinmotoren beziehen sich auf den Betrieb mit ROZ 98 Kraftstoff. Angaben zu Verbrauch beziehen sich auf den Betrieb mit Referenzkraftstoff gemäß VO (EU) 2007/715. Kraftstoffqualitäten bleifrei ROZ 91 und höher mit einem maximalen Ethanol-Anteil von 10 % (E10) sind zulässig. BMW empfiehlt die Verwendung von Superbenzin bleifrei ROZ 95.

<sup>4</sup> Die angegebenen Verbrauchs- und CO<sub>2</sub>-Angaben wurden nach dem vorgeschriebenen Messverfahren des WLTP-Zyklus (World Harmonized Light Duty Vehicles Test Procedure) gemäß VO (EG) Nummer 715/2007 und VO (EU) 2017/1151 ermittelt. Die Angaben beziehen sich grundsätzlich auf ein Fahrzeug mit Basisausstattung. Allenfalls gewählte Sonderausstattungen, die durch den Hersteller als Ersatz von Teilen der Grundausstattung geliefert werden, können diese Werte erhöhen und differieren diese daher auch je nach Modell und Motorisierung. Darüber hinaus können auch nachträgliche Sonderausstattungen und Zubehör relevante Fahrzeugparameter, wie z.B. Gewicht, Rollwiderstand und Aerodynamik verändern und sich dadurch abweichende Verbrauchswerte und CO<sub>2</sub>-Emissionen ergeben. Für die Bemessung von Steuern und anderen fahrzeugbezogenen Abgaben, die (auch) auf den CO<sub>2</sub>-Ausstoß abstellen, können daher andere als die hier angegebenen Werte gelten. Die Angaben beziehen sich daher nicht auf das konkrete Fahrzeug und sind nicht Bestandteil des Angebots, sondern dienen allein Vergleichszwecken zwischen den verschiedenen Fahrzeugtypen. Weitere Informationen zum WLTP-Messverfahren finden Sie unter: <https://www.bmw.at/de/topics/fascination-bmw/efficient-dynamics/consumption-emissions.html>. Die CO<sub>2</sub>-Effizienzangaben ergeben sich aus der Richtlinie 1999/94/EG sowie dem PKW-VIG und verwenden die Verbrauchs- und CO<sub>2</sub>-Werte, welche im Zuge des Genehmigungsverfahrens ermittelt wurden, zur Einstufung. Ein Leitfaden über den Kraftstoffverbrauch, Stromverbrauch und die CO<sub>2</sub>-Emissionen, der Daten für alle neuen Personenkraftwagenmodelle enthält, ist kostenlos an allen Verkaufsorten erhältlich. Der Kraftstoffverbrauch bzw. der Stromverbrauch und der CO<sub>2</sub>-Ausstoß eines Fahrzeugs sind nicht nur von der effizienten Ausnutzung des Kraftstoffes durch das Fahrzeug, sondern auch vom Fahrstil sowie von anderen nicht technischen Faktoren abhängig. CO<sub>2</sub> ist das für die Erderwärmung hauptsächlich verantwortliche Treibhausgas. Darüber hinaus können weitere Details zum konkreten Fahrzeug der beim Händler aufliegenden Typengenehmigung entnommen werden.

<sup>5</sup> Verbrauch und CO<sub>2</sub>-Emissionen abhängig von unterschiedlichen Faktoren, insbesondere: persönlicher Fahrstil, Streckenbeschaffenheit, Außentemperatur, Heizung/Klimatisierung, Vortemperatur.

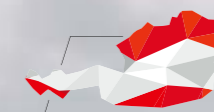
Die Angaben Kraftstoffverbrauch, CO<sub>2</sub>-Emissionen und Effizienzklasse gelten in Abhängigkeit von der gewählten Räderkategorie und Sonderausstattung. Den fahrzeugindividuellen Verbrauchswert nach WLTP erhalten Sie im BMW Online-Konfigurator unter [www.bmw.at/konfigurator](http://www.bmw.at/konfigurator) oder bei Ihrem BMW Partner.

Die technischen Daten, Verbrauchswerte und Anhängelasten beziehen sich nur auf ein Fahrzeug mit ab Werk verbauter Serien- und Sonderausstattung. Nachträglich verbaute Zubehör- bzw. Anbauteile sind nicht berücksichtigt.

# GUT FÜR ÖSTERREICH.

Die BMW Group.  
Gemeinsam stark für unser Land.

BMW  
GROUP



BMW GROUP.  
GUT FÜR ÖSTERREICH.



Steyr

BMW Motoren GmbH



Salzburg

BMW Vertriebs GmbH  
BMW Austria GmbH  
BMW Financial Services



Weitere Informationen unter  
<https://www.bmwgroup.com/austria/de.html>



# YOUR WORLD. MY BMW.

JETZT DIE MY BMW APP  
HERUNTERLADEN.



Die direkte Verbindung zu Ihrem Fahrzeug und zur Welt von BMW: Mit der neuen My BMW App ganz bequem den Fahrzeugstatus checken, auf Funktionen aus der Ferne zugreifen, einen Servicetermin vereinbaren, Fahrten planen und vieles mehr – so wird die App zu Ihrem täglichen Mobilitätsbegleiter.



Probieren Sie es gleich aus und installieren Sie die **My BMW App** aus Ihrem App-Store.

Scannen Sie dazu den QR-Code oder klicken Sie auf das App-Icon.

## Schon gewusst?

Wenn Sie sich einmalig mit der My BMW App im Fahrzeug anmelden, passen sich alle personalisierten Einstellungen wie z. B. Sitz, Außenspiegel und Navigation über Ihr Profil bei jeder Fahrt automatisch an Sie an.

Voraussetzung ist die Ausstattung ConnectedDrive Services und ein kompatibles Smartphone. Die Verfügbarkeit und die Funktionen der My BMW App sind abhängig vom Fahrzeugmodell und können je nach Markt variieren. Detaillierte Informationen erhalten Sie unter [www.bmw.at](http://www.bmw.at)