



T H E
N E W

3

T O U R I N G

NOVEMBER 2024

ÜBERZEUGT AUF GANZER LINIE. DER BMW 3er TOURING.



Feature	04
Highlights	08
E-Mobilität	10
Förderungen	12
Fahrzeugpreise	14
Modellvarianten	16
Farben & Felgen	26
Ausstattungs Pakete	32
Ausstattungen	34
Service	55
Zubehör	56
Technische Daten	58

BEWEGEND
VIELSEITIG.
DER BMW 3er TOURING
PLUG-IN-HYBRID.



BMW Curved Display

Das schlanke und rahmenlose BMW Curved Display mit Touch- und Sprachbedienung ist ein wahrer Blickfang und zugleich Ihre zentrale Schnittstelle zu BMW iDrive.



EIGENSTÄNDIGE EXTRAVAGANZ.

DER BMW M3
COMPETITION TOURING.



M spezifische Heckgestaltung

Das Heck des BMW M3 Competition Touring wird geprägt vom spezifischen Heckstoßfänger mit Diffusor und den doppelbordigen, zweiflutigen Endrohren.



Abbildung zeigt Lackierung in BMW Individual Voodoo Blue.

HIGHLIGHTS SONDERAUSSTATTUNG



Harman Kardon Surround Sound System

16 Lautsprecher, 464-W-Digitalverstärker, neun Kanäle: Mit dem Harman Kardon Surround Sound System genießen Sie ein harmonisches und raumfüllendes Klangerlebnis. Das System gibt Stimmen und Instrumente besonders naturgetreu wieder. Das vollautomatische und geschwindigkeitsabhängige Equalizing blendet den Einfluss von Fahrgeräuschen feinfühlig aus.



Wireless Charging Ablage

Die Wireless Charging Ablage lädt Ihr Smartphone komfortabel ohne Kabel mit bis zu 15W Leistung. Eine integrierte Kühlung schützt vor Überhitzung.



BMW Live Cockpit Professional

Das BMW Live Cockpit Professional mit großflächigem Curved Display erweitert das BMW Live Cockpit Plus um ein vollfarbiges Head-Up Display. Dieses projiziert Fahrinformationen wie die Geschwindigkeit oder Navigationshinweise direkt ins Blickfeld – für einen besseren Überblick und mehr Sicherheit.



Innovations Paket

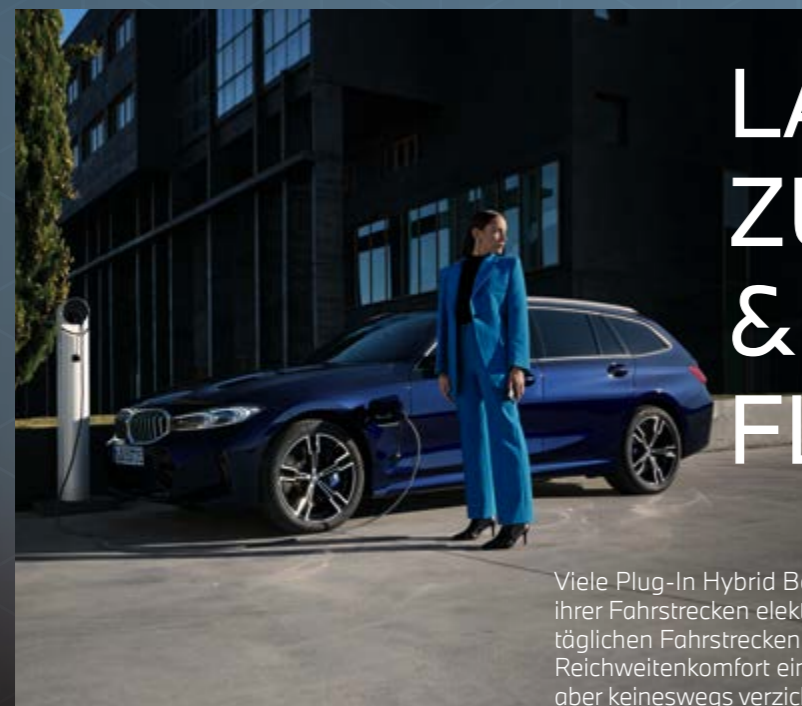
Aufmerksame Unterstützung in vielen Verkehrssituationen. Im Paket sind nützliche Funktionen direkt mit an Bord. Das BMW Live Cockpit Professional mit BMW Head-Up Display führt übersichtlich ans Ziel. Der Driving Assistant unterstützt und warnt rechtzeitig in entscheidenden Situationen. Und der Parking Assistant Plus hilft beim Ein- und Ausparken.

Panorama-Glasdach

Das elektrische Panorama-Glasdach sorgt für einen lichtdurchfluteten Innenraum und fügt sich optisch nahtlos in das dynamische Fahrzeugdesign ein.



DAS BESTE AUS BEIDEN WELTEN



LAUTLOSE ZUSATZPOWER & MAXIMALE FLEXIBILITÄT

Viele Plug-In Hybrid Besitzer schaffen es bereits jetzt, den Großteil ihrer Fahrstrecken elektrisch zurückzulegen. Denn häufig liegen die täglichen Fahrstrecken deutlich unterhalb von 50 Kilometern. Auf den Reichweitenkomfort eines Verbrenners muss bei einem Plug-In Hybrid aber keineswegs verzichtet werden: Bei nicht ausreichender Akkuladung oder -kapazität wird der Verbrennungsmotor automatisch bedarfsgerecht dazugeschaltet.



BMW CHARGING Einfach. Jederzeit. Überall.

Mit BMW Charging laden Sie europaweit in einem der größten und ständig wachsenden öffentlichen Ladenetzwerke mit über 741.000 Ladepunkten. Dabei ist alles, was Sie zum öffentlichen Laden in Europa benötigen, mit der BMW Charging Card und dem Ladekabel (Mode 3) bereits im Lieferumfang Ihres neuen BMW enthalten.



Weitere Informationen
finden Sie auf
bmw-charging.com

BMW eDRIVE ZONE & BMW POINTS



Mit BMW eDrive Zone erkennt Ihr BMW Plug-In Hybrid automatisch, wenn eine Umweltzone befahren wird und schaltet selbstständig auf einen lokal emissionsfreien, rein elektrischen Betrieb um. Für jeden elektrisch zurückgelegten Kilometer sammeln Sie mit dem BMW Points Programm Bonuspunkte – in den Umweltzonen sogar gleich doppelt. Die BMW Points lassen sich anschließend in nützliche Prämien, wie beispielsweise kostenfreie BMW Charging Ladekontingente, umwandeln.

ALLE FAKTEN ÜBER BMW PLUG-IN HYBRIDE ENTDECKEN

Erleben Sie ein ganz neues Gefühl reiner Fahrfreude: Denn nichts ist vergleichbar mit dem beinahe lautlosen Gleiten durch den Stadt- oder Überlandverkehr, dem sofortigen Ansprechen des Motors und einer einzigartigen Beschleunigung aus dem Stand. Und das alles abgas- und lokal emissionsfrei. Entdecken Sie mit uns die Welt der BMW Elektrofahrzeuge.

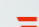


Weitere Informationen und die FAQs
finden Sie auf bmw.at

E-MOBILITÄTS- FÖRDERUNG

Für E-Pkw mit reinem Elektroantrieb und Brennstoffzelle

Förderangebote für Privatpersonen

 Bundesministerium
Klimaschutz, Umwelt,
Energie, Mobilität,
Innovation und Technologie

Elektro-Pkw

Der E-Mobilitätsbonus für Elektro-Pkw ist eine gemeinsame Förderaktion von BMK mit den Automobilimporteuren für Fahrzeuge der Klassen M1 und N1:

- E-Pkw mit reinem Elektroantrieb (BEV) und Brennstoffzelle (FCEV)
2.000 Euro Automobilimporteure + 3.000 Euro BMK insgesamt 5.000 Euro pro Fahrzeug

Der Anteil der Automobilimporteure wird vom Netto-Listenpreis ergänzend zu den üblichen gewährten Rabatten in Abzug gebracht. Voraussetzung: maximal 60.000 Euro Brutto-Listenpreis (Basismodell). PHEV, REX, REEV sind nicht förderfähig.

Private E-Ladeinfrastruktur

Die private Ladeinfrastruktur ist weiterhin mit einem gemeinsamen Antrag zusammen mit einem privaten E-Fahrzeugkauf und auch unabhängig vom Fahrzeugkauf als reine E-Ladeinfrastruktur-Förderung förderbar.

- Wallbox (Heimladestation) oder intelligentes 3-phasiges Ladekabel in einem Ein-oder Zweifamilienhaus insgesamt 600 Euro BMK pro Wallbox bzw. intelligenten Ladekabel
- Intelligente kommunikationsfähige Ladestation bei Installation in einem Mehrparteienhaus als Einzelanlage insgesamt 900 Euro BMK pro kommunikationsfähiger Ladestation
- Intelligente kommunikationsfähige Ladestation mit Lastmanagement bei Installation in einem Mehrparteienhaus als Teil einer Gemeinschaftsanlage insgesamt 1.800 Euro BMK pro kommunikationsfähiger Ladestation als Teil einer Gemeinschaftsanlage



Förderangebote für Betriebe, Gebietskörperschaften und Vereine

Förderungsmittel werden ausschließlich für folgende Unternehmen und sonstige unternehmerisch tätige Organisationen, Gebietskörperschaften, Vereine und konfessionelle Einrichtungen bereitgestellt: soziale Einrichtungen, E-Taxi, E-Carsharing, Fahrschulen

Elektro-Pkw

Der E-Mobilitätsbonus für Elektro-Pkw ist eine gemeinsame Förderaktion von BMK mit den Automobilimporteuren für Fahrzeuge der Klassen M1:

- E-PKW mit reinem Elektroantrieb (BEV) und Brennstoffzelle (FCEV), N1≤2,0 to t¹ 1.000 Euro Automobilimporteure + 1.000 Euro BMK insgesamt 2.000 Euro pro Fahrzeug

Der Anteil der Automobilimporteure wird vom Netto-Listenpreis ergänzend zu den üblichen gewährten Rabatten in Abzug gebracht. Voraussetzung: maximal 60.000 Euro Brutto-Listenpreis (Basismodell). PHEV, REX, REEV sind nicht förderfähig.



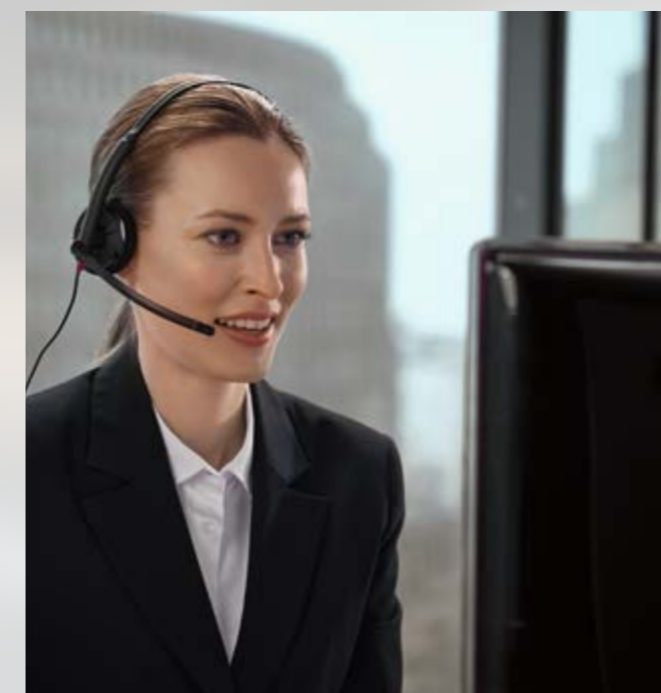
Wie kommen Private, Betriebe, Gebietskörperschaften und Vereine zur Förderung?

Als Abwicklungsstelle für alle Förderungen des Klima- und Energiefonds fungiert die KPC (Kommunalkredit Public Consulting GmbH).

Hilfestellung bei der Förderanmeldung für Betriebe, Gebietskörperschaften und Vereine bietet das klimaaktiv mobil Programm – www.klimaaktivmobil.at

Alle Voraussetzungen und Details sowie Registrierung und Einreichung von Förderanträgen unter www.umweltfoerderung.at Rechnungen, die die geforderten Voraussetzungen erfüllen, können anerkannt werden.

Stand: März 2024



¹ Tonnen höchstzulässiges Gesamtgewicht

Modell	Modellcode	Motor	Getriebe	kW / PS	mit 48 V Mild-Hybrid-Technologie ²⁾ kW / PS	Elektr. Reichweite (WLTP) ³⁾	EU-Verbrauch kombiniert l/100 km	CO ₂ -Emission g/km	Abgasnorm ¹⁾	Sachbezug	NoVA* in %	Listenpreis € exkl. MwSt. und NoVA	Listenpreis € inkl. MwSt., NoVA und Bonus/Malus**
BMW 3er Touring Plug-In Hybrid													
330e A	41GL	4-Zylinder	8-Gang Steptronic	215 / 292	–	96 km	0,9	20	EU6e	1,5%	0%	50.510,00	60.612,00
330e xDrive A	51GL	4-Zylinder	8-Gang Steptronic	215 / 292	–	90 km	1,0	23	EU6e	1,5%	0%	52.620,00	63.144,00
BMW 3er Touring Benziner													
318i A	11FY	4-Zylinder	8-Gang Steptronic	115 / 156	–	–	6,8	153	EU6e	2%	11%	39.760,00	51.735,60
320i A	21FY	4-Zylinder	8-Gang Steptronic	135 / 184	–	–	6,9	155	EU6e	2%	12%	43.110,00	56.555,20
330i xDrive A	71FY	4-Zylinder	8-Gang Steptronic	180 / 245	–	–	7,3	165	EU6e	2%	14%	49.010,00	66.123,40
M340i xDrive A	81FY	6-Zylinder	8-Gang Steptronic Sport	275 / 374	8 / 11	–	8,1	182	EU6e	2%	17%	63.180,00	88.366,60
M3 Competition M xDrive A	21GB	6-Zylinder	8-Gang Steptronic Sport	390 / 530	–	–	10,4	234	EU6e	2%	27%	84.700,00	130.479,00
BMW 3er Touring Diesel													
318d A	11FZ	4-Zylinder	8-Gang Steptronic	110 / 150	8 / 11	–	5,2	136	EU6e	2%	8%	42.280,00	53.768,40
320d A	21FZ	4-Zylinder	8-Gang Steptronic	140 / 190	8 / 11	–	5,2	135	EU6e	2%	8%	45.650,00	58.082,00
320d xDrive A	31FZ	4-Zylinder	8-Gang Steptronic	140 / 190	8 / 11	–	5,4	142	EU6e	2%	9%	47.760,00	61.260,40
330d xDrive A	51FZ	6-Zylinder	8-Gang Steptronic	210 / 286	8 / 11	–	5,9	154	EU6e	2%	11%	53.640,00	69.918,40
M340d xDrive A	61FZ	6-Zylinder	8-Gang Steptronic Sport	250 / 340	8 / 11	–	6,1	161	EU6e	2%	13%	63.180,00	84.159,40

Unverbindliche, nicht kartellierte Richtpreise ab Salzburg inkl. Frachtpauschale. Die angegebenen Preise und Leasingentgelte gelten für die in Österreich angebotenen / lieferbaren Modelle bzw. Ausstattungsvarianten und sind – vorbehaltlich von Änderungen in Konstruktion und Ausstattung und hinsichtlich Druckfehler und Irrtümer – bis zum Erscheinen einer neuen Preisliste gültig. Preisstand 11/2024. Die Sonderausstattungspreise sind Listenpreise ohne NoVA und ohne 20% MwSt., zur Errechnung der Bruttopreise sind der modellabhängige Faktor für die NoVA sowie die 20% MwSt. hinzuzurechnen. NoVA = Norm-Verbrauchs-Abgabe (Zulassungsabgabe); MwSt = 20%; A = Automatik

Unsere Empfehlung für ein noch größeres BMW Erlebnis.

¹⁾ Die angegebenen Verbrauchs- und CO₂-Angaben wurden nach dem vorgeschriebenen Messverfahren des WLTP-Zyklus (World Harmonized Light Duty Vehicles Test Procedure) gemäß VO (EG) Nummer 715/2007 und VO (EU) 2017/1151 ermittelt. Die Angaben beziehen sich grundsätzlich auf ein Fahrzeug mit Basisausstattung. Allenfalls gewählte Sonderausstattungen, die durch den Hersteller als Ersatz von Teilen der Grundausstattung geliefert werden, können diese Werte erhöhen und differieren diese daher auch je nach Modell und Motorisierung. Darüber hinaus können auch nachträgliche Sonderausstattungen und Zubehör relevante Fahrzeugparameter, wie z. B. Gewicht, Rollwiderstand und Aerodynamik verändern und sich dadurch abweichende Verbrauchswerte und CO₂-Emissionen ergeben. Für die Bemessung von Steuern und anderen fahrzeugbezogenen Abgaben, die (auch) auf den CO₂-Ausstoß abstellen, können daher andere als die hier angegebenen Werte gelten. Die Angaben beziehen sich daher nicht auf das konkrete Fahrzeug und sind nicht Bestandteil des Angebots, sondern dienen allein Vergleichszwecken zwischen den verschiedenen Fahrzeugtypen. Weitere Informationen zum WLTP-Messverfahren finden Sie unter: <https://www.bmw.at/de/topics/fascination-bmw/efficient-dynamics/consumption-emissions.html>
Die CO₂-Effizienzangaben ergeben sich aus der Richtlinie 1999/94/EG sowie dem PKW-ViG und verwenden die Verbrauchs- und CO₂-Werte, welche im Zuge des Genehmigungsverfahrens ermittelt wurden, zur Einstufung. Ein Leitfaden über den Kraftstoffverbrauch, Stromverbrauch und die CO₂-Emissionen, der Daten für alle neuen Personenkraftwagenmodelle enthält, ist kostenlos an allen Verkaufsorten erhältlich. Der Kraftstoffverbrauch bzw. der Stromverbrauch und der CO₂-Ausstoß eines Fahrzeugs sind nicht nur von der effizienten Ausnutzung des Kraftstoffes durch das Fahrzeug, sondern auch vom Fahrstil sowie von anderen nicht technischen Faktoren abhängig. CO₂ ist das für die Erderwärmung hauptsächlich verantwortliche Treibhausgas. Darüber hinaus können weitere Details zum konkreten Fahrzeug der beim Händler aufliegenden Typengenehmigung entnommen werden.

²⁾ Die 48 V Mild-Hybrid-Technologie dient zur Rückgewinnung von Bremsenergie und unterstützt den Verbrennungsmotor bei Beschleunigung temporär mit elektrischer Antriebsleistung. Dadurch reduzieren sich Verbrauch und Emissionen, während gleichzeitig ein Dynamikvorteil entsteht. Mit der Mild-Hybrid-Technologie wird die Auto Start Stopp Funktion schneller und komfortabler.

³⁾ Reichweite abhängig von unterschiedlichen Faktoren, insbesondere: persönlicher Fahrstil, Streckenbeschaffenheit, Außentemperatur, Heizung/Klimatisierung, Vortemperatur. Die angegebenen Preise gelten für die in Österreich angebotenen / lieferbaren Modelle bzw. Ausstattungsvarianten.

* Die angeführten Listenpreise berücksichtigen die im NoVA-Gesetz aktuell gültigen gesetzlichen Bestimmungen.

Sie möchten mehr über die attraktiven Finanzdienstleistungen von BMW Financial Services erfahren? Informationen und aktuelle Angebote finden Sie unter www.bmw.at

MODELLÜBERSICHT



M Sportpaket

- 18" M Leichtmetallräder
- Modellspezifische Designumfänge
- M Sportfahrwerk
- M Aerodynamikpaket
- Sport-Lenkrad
- Sportsitze für Fahrer und Beifahrer
- M PerformTex / Stoff-Kombination | Schwarz/ M Keder
- Interieurleisten Aluminium Rhombic Anthrazit
- M Dachhimmel Anthrazit

ab 3.150,00 €**



Basisvariante ab 51.735,60 €*

- 17" Leichtmetallräder
- M Hochglanz Shadow Line
- Sport-Lenkrad
- BMW Live Cockpit Plus inkl. Widescreen Display
- Klimaautomatik mit 3-Zonen-Regelung
- Freisprecheinrichtung mit USB-Schnittstelle
- ConnectedDrive Services
- Gesetzlicher Notruf



M340i/d xDrive

- 18" M Leichtmetallräder
- M Hochglanz Shadow Line
- M Sportfahrwerk
- M Aerodynamikpaket
- Variable Sportlenkung
- M Sportdifferenzial
- M Sport-Lenkrad
- Sportsitze für Fahrer und Beifahrer
- M PerformTex / Stoff-Kombination | Schwarz/ M Keder
- Sitzverstellung, elektrisch, mit Memory
- Lehnenbreitenverstellung für Fahrer
- Interieurleisten Aluminium Rhombic Anthrazit
- M Dachhimmel Anthrazit
- Ambientes Licht
- HiFi Lautsprechersystem
- Sonnenschutzverglasung

ab 84.159,40 €*



M3 Competition M xDrive

- 19"/20" M Schmiederäder
- Adaptives M Fahrwerk
- M Drive Professional
- M Sportdifferenzial
- BMW Niere, rahmenlos, mit horizontalen Doppel-Lamellen, Schwarz hochglänzend
- Bremsscheiben, Compound-Aufbau
- Dach und Spiegelkappen schwarz
- M Hochglanz Shadow Line mit erweiterten Umfängen
- Sonnenschutzverglasung
- M Sicherheitsgurte
- M Sportsitze für Fahrer und Beifahrer
- Leder Merino Schwarz
- Lordosenstütze für Fahrer und Beifahrer
- Sitzverstellung, elektrisch, mit Memory
- Interieurleisten Aluminium Rhombic Anthrazit
- M Alcantaralenkrad mit Multifunktion
- BMW Live Cockpit Professional
- Galvanikapplikation für Bedienelemente
- Ambientes Licht
- M Dachhimmel Anthrazit
- Harman Kardon Surround Sound System
- Wireless Charging Ablage
- Active Guard

ab 130.479,00 €*

* Fahrzeugpreise in EUR inkl. 20% MwSt. und modellspezifischem NoVA-%-Satz.
 ** Aufpreis für Modellvariante in EUR ohne MwSt. als unverbindliche Preisempfehlung.

330e / 330e xDrive

Mit Plug-In-Hybrid Technologie.



ENTHALTENE AUSSTATTUNGEN

	E-Motor ergänzender elektrischer Antrieb (z. B. für Parallelbetrieb mit Verbrennungsmotor oder rein elektrisches Fahren)
625	TwinPower Turbo Reihen-4-Zylinder-Benzinmotor mit Otto-Partikelfilter (OPF)
2TB	8-Gang Steptronic Getriebe mit Schaltwippen
66C	Serienfahrwerk
855	Fahrerlebnisschalter inkl. Antriebsmodi Battery Hold, Sport Modus, Hybrid (ECO PRO Modus), Electric Adaptive (ausstattungsabhängig), Sport+ Modus für 330e, 330e xDrive
1CX	SPORT BOOST Die Funktion versetzt das Fahrzeug kurzzeitig in seine dynamischste Ausprägung, sportlicher Sound durch Active Sound Design (ASD)
1WG	18" Leichtmetallräder V-Speiche 780 Bicolor mit Mischbereifung vorn: 7,5J x 18 / Bereifung 225/45 R18 hinten: 8,5J x 18 / Bereifung 255/40 R18
67M	Hochvoltbatterie, inkl. Battery Certificate Die Hochvoltbatterie zeichnet sich durch ihre lange Lebensdauer aus. Sollte dennoch ein Sachmangel an der Hochvoltbatterie auftreten, gewährt Ihnen Ihr BMW Vertragspartner eine kostenfreie Mangelbeseitigung. Die Einzelheiten sind dem BMW Battery Certificate zu entnehmen.
20E	Ladeklappe In der Seitenwand vorn links mit Zugang zur Strombeladungsdose inkl. Lichtring zur Rückmeldung der Ladezustände und Suchbeleuchtungsfunktion.
95F	AC-Laden besonders schnelles Aufladen an AC-Ladestationen mit einer maximalen Ladeleistung von bis zu 11 kW
4T2	Ladekabel Professional (Mode 3) für öffentliches Laden
4U9	Akustischer Fußgängerschutz Das Fahrzeug generiert einen Sound bis zu einer Geschwindigkeit von 30 km/h, um andere Verkehrsteilnehmer auf das sich nähernde Fahrzeug aufmerksam zu machen, das System ist beim Start des Fahrzeugs automatisch aktiv.
2XH	Sport-Lenkrad mit Multifunktion



ENTHALTENE AUSSTATTUNGEN

534	Klimaautomatik 3-Zonen-Klimaautomatik mit erweiterten Umfängen
92K	Freisprecheinrichtung mit USB-Schnittstelle
973	BMW iDrive
6U2	BMW Live Cockpit Plus
6WC	Widescreen Display
494	Sitzheizung für Fahrer und Beifahrer Designndifferenzierung blauer Rand an BMW Emblem, Lenkrad, Radnabenblenden, Motorhaube und Heckklappe
760	M Hochglanz Shadow Line
EHAT	Polsterung Stoff Hevelius Anthrazit
4P6	Interieurleisten Dark Graphite matt

OPTIONAL WÄHLBARE AUSSTATTUNGEN

		EUR ohne MwSt.
1R3	18" M Leichtmetallräder Doppelspeiche 848 M Bicolor mit Mischbereifung vorn: 7,5J x 18 / Bereifung 225/45 R18 hinten: 8,5J x 18 / Bereifung 255/40 R18	---
715	M Aerodynamikpaket	---
EPMI	Polsterung M PerformTex / Stoff-Kombination Schwarz/M Keder	---
710	M Lederlenkrad	---
3M2	M Sportbremse, rot hochglänzend	---
4GQ	M Sicherheitsgurte	---
2VL	Variable Sportlenkung	---

AUSSTATTUNGEN MIT PREISVORTEIL

		EUR ohne MwSt.
337	M Sportpaket	3.150,-

Weitere Ausstattungen finden Sie ab Seite 34

M SPORTPAKET

Das M Sportpaket enthält bereits umfangreiche Serienausstattungen und kann aus einem vielfältigen Angebot an Sonderausstattungen ergänzt werden.



MODELLPREISE

EUR
ohne MwSt.

337	M Sportpaket für 330e/330e xDrive	3.570,- 3.150,-
-----	--------------------------------------	----------------------------------

ENTHALTENE AUSSTATTUNGEN

	M Schriftzug an der Seitenwand vorn, links und rechts	
	Nierenrahmen und -stäbe in Perlglanz Chrom	
	M Pedalerie	
	M Logo in Instrumentenkombination	
	Einstiegsleisten vorn mit M Schriftzug	
	Einsätze der Türverkleidungen sowie Armauflage Mittelkonsole mit M spezifischen Kontrastnähten in blau	
704	M Sportfahrwerk (nicht erhältlich für 330e, 330e xDrive)	
1HX	18" M Leichtmetallräder Doppelspeiche 848 M Bicolor 7,5J x 18 / Bereifung 225/45 R18	
1R3	18" M Leichtmetallräder Doppelspeiche 848 M Bicolor mit Mischbereifung (nur für 330e, 330e xDrive) vorn: 7,5J x 18 / Bereifung 225/45 R18 hinten: 8,5J x 18 / Bereifung 255/40 R18	
715	M Aerodynamikpaket	
481	Sportsitze für Fahrer und Beifahrer	
300	Lackierung Alpinweiß uni	
EPMI	Polsterung M PerformTex / Stoff-Kombination Schwarz/M Keder	
4LN	M Interieurleisten Aluminium Rhombicle Anthrazit	



ENTHALTENE AUSSTATTUNGEN

710	M Lederlenkrad
775	M Dachhimmel Anthrazit

AUSSTATTUNGEN MIT PREISVORTEIL

EUR
ohne MwSt.

1HD	19" BMW Individual Leichtmetallräder Y-Speiche 1038 I Bicolor vorne: 8J x 19 / Bereifung 225/40 R19 hinten: 8,5J x 19 / Bereifung 255/35 R19 (nicht erhältlich für 330e/330e xDrive)	1.345,-
2VF	Adaptives M Fahrwerk (nicht erhältlich für 318i)	ab 505,-
KH	Polsterung Sensatec perforiert in in Tacorarot, Cognac oder Schwarz	125,-
MA	Polsterung Leder Vernasca in Schwarz, Mokka, Oyster oder Schwarz/Kontraststeppung Blau	1.220,-
VA	Polsterung BMW Individual erweiterte Lederausstattung Merino in Elfenbeinweiß oder Tartufo	2.185,-
ZA	Polsterung BMW Individual erweiterte Lederausstattung Merino in Schwarz	2.185,-
VB	Polsterung BMW Individual Volllederausstattung Merino in Elfenbeinweiß oder Tartufo	3.655,-
ZB	Polsterung BMW Individual Volllederausstattung Merino in Schwarz	3.655,-
4H0	Edelholzausführung Finition hell offenporig	145,-
4H1	Edelholzausführung Esche graublau offenporig	145,-
4MC	M Interieurleisten Carbon Fibre	505,-

Weitere Ausstattungen finden Sie ab Seite 34

M340i xDrive / M340d xDrive



ENTHALTENE AUSSTATTUNGEN

300	Lackierung Alpinweiß uni
1R3	18" M Leichtmetallräder Doppelspeiche 848 M Bicolor Jetblack vorne: 7,5J x 18 mit Bereifung 225/45 R18 vorn hinten: 8,5J x 18 mit Bereifung 255/40 R18 hinten
65W	M TwinPower Turbo Reihen-6-Zylinder-Benzinmotor mit Otto-Partikelfilter (OPF) (für M340i xDrive)
972	M TwinPower Turbo Reihen-6-Zylinder-Dieselmotor (für M340d xDrive)
704	M Sportfahrwerk
715	M Aerodynamikpaket
2VL	Variable Sportlenkung
2T4	M Sportdifferenzial
EPMI	Polsterung M PerformTex / Stoff-Kombination Schwarz/M Keder
4LN	M Interieurleisten Aluminium Rhombic Anthrazit
481	Sportsitze für Fahrer und Beifahrer
459	Sitzverstellung, elektrisch, mit Memory
491	Lehnenbreitenverstellung für Fahrer
775	M Dachhimmel Anthrazit
4UR	Ambientes Licht
676	HiFi Lautsprechersystem
420	Sonnenschutzverglasung

Abbildungen zeigen Lackierung in BMW Individual Tansanitblau metallic, Innenraum Leder Vernasca Mokka mit Dekorsteppung und weitere aufpreispflichtige Sonderausstattungen.



OPTIONAL WÄHLBARE AUSSTATTUNGEN

		EUR ohne MwSt.
2NH	M Sportbremse, blau lackierte Bremssättel mit M Schriftzug vorne	-,-
3M2	M Sportbremse, rot hochglänzend	-,-

AUSSTATTUNGEN MIT PREISVORTEIL

		EUR ohne MwSt.
1HM	19" M Leichtmetallräder Doppelspeiche 995 M Bicolor mit Mischbereifung und Notlaufeigenschaften vorne: 8J x 19 mit Bereifung 225/40 R19 hinten: 8,5J x 19 mit Bereifung 255/35 R19	925,-
KH	Polsterung Sensatec perforiert in in Tacorarot, Cognac oder Schwarz	125,-
4H0	Edelholzausführung Finition hell offenporig	145,-
2VF	Adaptives M Fahrwerk	505,-
33B	M Sportpaket Pro Sprint-Funktion, „3M2“ M Sportbremse, rot hochglänzend (alternativ „2NH“ M Sportbremse), „3MF“ M Leuchten Shadow Line, „4GQ“ M Sicherheitsgurte, „7M9“ M Hochglanz Shadow Line mit erweiterten Umfängen	965,-
7LG	Komfort Paket	910,-
688	Harman Kardon Surround Sound System	460,-

Weitere Ausstattungen finden Sie ab Seite 34

Unsere Empfehlung für ein noch größeres BMW Erlebnis.

M3 COMPETITION M xDRIVE



ENTHALTENE AUSSTATTUNGEN

300	Lackierung Alpinweiß uni
1U0	19"/20" M Schmiederäder Doppelspeiche 826 M, Schwarz vorne: 9,5J x 19 mit Bereifung 275/35 R19 hinten: 10,5J x 20 mit Bereifung 285/30 R20
65W	M TwinPower Turbo Reihen-6-Zylinder-Benzinmotor
2TB	Steptronic Sport Getriebe, 8-Gang Automatik
2VF	Adaptives M Fahrwerk
1MB	M Drive Professional
2T4	M Sportdifferenzial
63Y	Aktives M Differenzial
607	Bremsscheiben, Compound-Aufbau
383	Dach und Spiegelkappen schwarz
7M9	M Hochglanz Shadow Line mit erweiterten Umfängen
420	Sonnenschutzverglasung
LKSW	Polsterung Leder Merino Schwarz
4LN	Interieurleisten Aluminium Rhombic Anthrazit
712	M Sportsitze
4GQ	M Sicherheitsgurte
488	Lordosenstütze für Fahrer und Beifahrer
459	Sitzverstellung, elektrisch, mit Memory



ENTHALTENE AUSSTATTUNGEN

4UR	Ambientes Licht
413	Gepäckraumtrennnetz
775	M Dachhimmel Anthrazit
72M	M Lenkrad mit Multifunktion
688	Harman Kardon Surround Sound System
6U3	BMW Live Cockpit Professional
4U0	Galvanikapplikation für Bedienelemente
6NX	Wireless Charging Ablage
5AV	Active Guard

OPTIONAL WÄHLBARE AUSSTATTUNGEN

	EUR ohne MwSt.	
1T8	19"/20" M Schmiederäder Doppelspeiche 826 M Bicolor, Schwarz mit Mischbereifung vorne: 9,5J x 19 mit Bereifung 275/35 R19 hinten: 10,5J x 20 mit Bereifung 285/30 R20	-,-

AUSSTATTUNGEN MIT PREISVORTEIL

	EUR ohne MwSt.	
VATQ	Polsterung BMW Individual erweiterte Lederausstattung Merino in Tartufo	545,-
VBTQ	Polsterung BMW Individual Volllederausstattung Merino in Tartufo	2.145,-
7A2	Innovations-Paket	1.850,-

Weitere Ausstattungen finden Sie ab Seite 34

FARBWELT EXTERIEUR



300 Alpinweiß uni



668 Schwarz uni



C4H Sao Paulo Gelb uni



A96 Mineralweiß metallic



475 Saphirschwarz metallic



C4W Skyscraper Grau metallic



C4P M Brooklyn Grau metallic



C31 M Portimao Blau metallic



C3G M Toronto Rot metallic



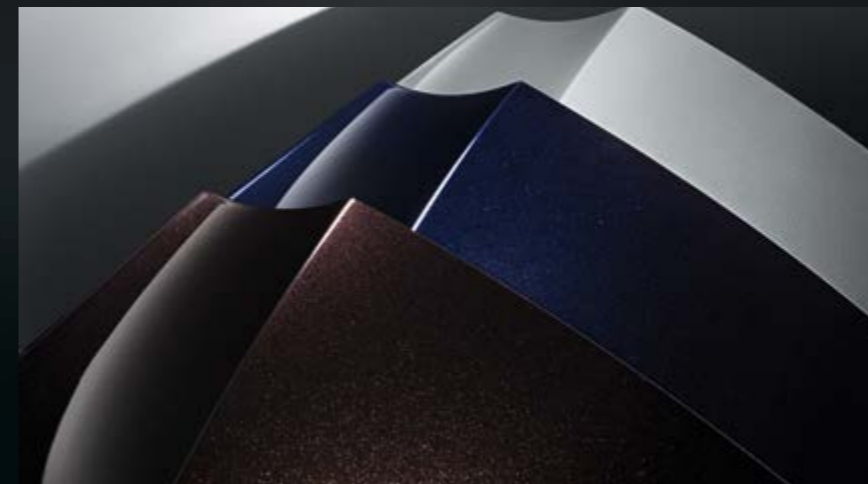
C57 Aventurinrot metallic



C68 Fire Red metallic



C4F Arctic Race Blue metallic



BMW Individual

Weitere, besondere Lackierungen gibt es im Individual-Angebot von BMW. In der Preistabelle auf Seite 35 werden alle Individual-Lackierungen und Individual-Sonderlackierungen aufgeführt.

Mehr Informationen unter <https://individual.bmw-m.com/de-AT/>



X16 BMW Individual Brillantweiß metallic



490 BMW Individual Frozen Schwarz metallic



X1E BMW Individual Frozen Portimao Blau metallic



X1F BMW Individual Frozen Pure Grey metallic



C36 BMW Individual Dravitgrau metallic



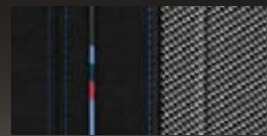
X1G BMW Individual Frozen Tansanitblau metallic



C4G M Isle of Man Grün metallic

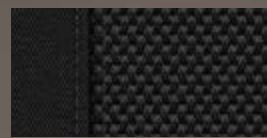
FARBWELT INTERIEUR

M PERFORMTEX / STOFF-KOMBINATION



EPMI Schwarz/M Keder

STOFF

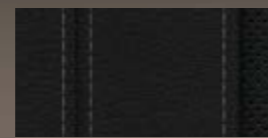


EHAT Hevelius Anthrazit

SENSATEC PERFORIERT



KHG7 Tacorot



KHSW Schwarz



KHKC Cognac

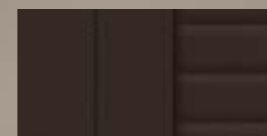


MAOI Oyster mit Dekorsteppung

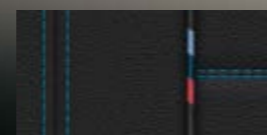
LEDER VERNASCA



MAH7 Schwarz mit Dekorsteppung



MAMU Mokka mit Dekorsteppung



MANL Schwarz mit Kontraststeppung Blau

LEDER / VOLLEDER MERINO



LKSW/X3SW Schwarz



LKKX/ X3KX Kyalami Orange/Schwarz



LKIA/X3IA Silverstone/Schwarz



LKG5/X3G5 Yas Marina Blau/Schwarz

BMW INDIVIDUAL ERWEITERTE LEDER- / VOLLEDERAUSSTATTUNG MERINO



VAEW/ZA EW/VBEW/ZBEW Elfenbeinweiß



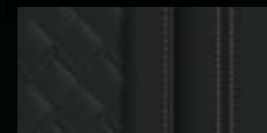
VAHZ/VBHZ Fionarot/Schwarz



VATQ/VBTQ Tartufo



ZAFV/ZBFV Fjordblau/Schwarz



ZASW/ZBSW Schwarz



BMW Individual Polster & Zierleisten

Weitere, besondere Polster und Zierleisten gibt es im Individual-Angebot von BMW. In der Preistabelle ab Seite 40 werden alle Individual-Polster und Individual-Interieurleisten aufgeführt.

Mehr Informationen unter <https://individual.bmw-m.com/de-AT/>

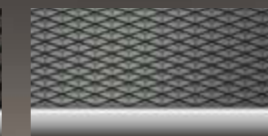
INTERIEURLEISTEN



4P6 Dark Graphite matt



4MC M Carbon Fibre



4LN M Aluminium Rhombicle Anthrazit

EDELHOLZAUSFÜHRUNG



4H0 Finline hell offenporig



4H1 Esche graublau offenporig

BMW DACHHIMMEL



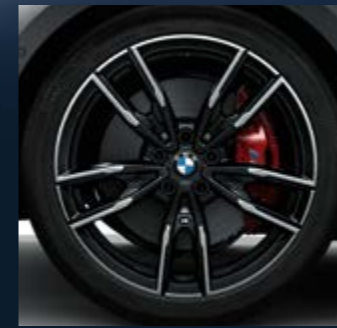
775 M Dachhimmel Anthrazit

RÄDER



1SZ 17" Leichtmetallräder V-Speiche 775 Bicolor, Orbitgrau

1S3 17" Leichtmetallräder V-Speiche 778 Reflexsilber



1G0/1G2 19" M Leichtmetallräder Doppelspeiche 792 Bicolor, Jetblack, glanzgedreht



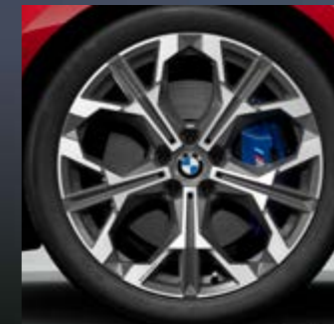
1S5/1WG 18" Leichtmetallräder V-Speiche 780 Bicolor, Orbitgrau, glanzgedreht



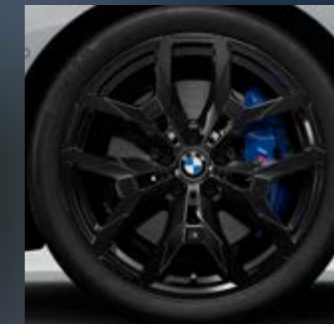
1UD/1HV 18" Leichtmetallräder Doppelspeiche 782 Bicolor, Jetblack, glanzgedreht



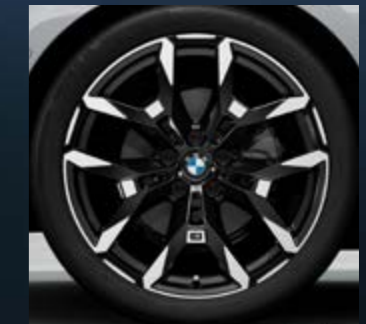
1HX/1R3 18" M Leichtmetallräder Doppelspeiche 848 M Bicolor, Jetblack, glanzgedreht



1HC/1HD 19" BMW Individual Leichtmetallräder Y-Speiche 1038 I Bicolor, Frozen Midnight Grey, glanzgedreht



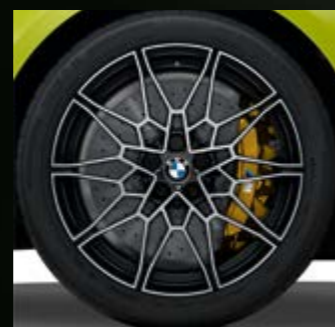
1HF/1HG/1HK 19" M Leichtmetallräder Doppelspeiche 995 M, Jetblack



1HM/1HP 19" M Leichtmetallräder Doppelspeiche 995 M Bicolor, Jetblack, glanzgedreht



1WL 19"/20" M Schmiederäder Doppelspeiche 825, Silber



1T8/1T9 19"/20" M Schmiederäder Doppelspeiche 826 M Bicolor Schwarz, Jetblack, glanzgedreht



1U0/1U1 19"/20" M Schmiederäder Doppelspeiche 826 M Schwarz, Jetblack



1T6 19"/20" M Schmiederäder Doppelspeiche 825 M Bicolor Schwarz, Jetblack

AUSSTATTUNGSPAKETE



Ultimate Package

- Lenkradheizung
- Gepäckraumpaket
- Komfortzugang
- M Leuchten Shadow Line
- Adaptiver LED-Scheinwerfer
- Driving Assistant
- Parking Assistant Plus
- M Carbon Exterieurpaket



M Race Track Paket

- M Carbon Keramik Bremse
- M Carbon Schalensitze
- M Driver's Package
- M Interieurleisten Carbon Fibre
- M Drive Professional
- BMW Live Cockpit Professional



Innovations-Paket

Paketinhalt:

- Driving Assistant
- Parking Assistant Plus
- BMW Live Cockpit Professional

Paketinhalt für M3:

- Heckklappenbetätigung, automatisch
- Komfortzugang
- Adaptiver LED Scheinwerfer
- Fernlichtassistent
- Driving Assistant



Komfort Paket

- Komfortzugang
- Ambientes Licht
- Lordosenstütze für Fahrer und Beifahrer
- Wireless Charging Ablage

AUSSTATTUNGSPAKETE

	330e	330e xDrive	318i	320i	330i xDrive	318d	320d	320d xDrive	330d xDrive	M340i xDrive	M340d xDrive	M3 Comp. M xDrive	EUR ohne MwSt.
33B M Sportpaket Pro	o	o		o	o		o	o	o				1.305,-
„3M2“ M Sportbremse, rot hochglänzend, (alternativ: „2NH“ M Sportbremse), „3MF“ M Leuchten Shadow Line, „4GQ“ M Sicherheitsgurte, „7M9“ M Hochglanz Shadow Line mit erweiterten Umfängen			o		o								1.260,-
										o	o		965,-
☞ nur mit „337“ M Sportpaket	o	o	o	o	o	o	o	o	o				
7A2 Innovations-Paket												o	1.850,-
inkl. „5AS“ Driving Assistant (alternativ „5AU“ Driving Assistant Professional), „5DN“ Parking Assistant Plus, „6U3“ BMW Live Cockpit Professional	o	o	o	o	o	o	o	o	o	o	o		1.975,-
für M3 Competition M xDrive: „322“ Komfortzugang, „552“ Adaptiver LED-Scheinwerfer, „5AC“ Fernlichtassistent, „5AS“ Driving Assistant (alternativ „5AU“ Driving Assistant Professional)													
7LG Komfort Paket	o	o	o	o	o	o	o	o	o				1.135,-
inkl. „322“ Komfortzugang, „488“ Lordosenstütze, „4UR“ Ambientes Licht (für M340i/d xDrive Serie), „6NX“ Wireless Charging Ablage										o	o		910,-
7MM M Race Track Paket												o	14.455,-
inkl. „2NK“ M Carbon-Keramik-Bremse, „48C“ M Carbon Schalensitze, „4MC“ M Interieurleisten Carbon Fibre, „7ME“ M Driver's Package													
9DE Ultimate Package												o	7.405,-
inkl. „248“ Lenkradheizung, „322“ Komfortzugang, „3MF“ M Leuchten Shadow Line, „418“ Gepäckraumpaket, „552“ Adaptiver LED-Scheinwerfer, „5AS“ Driving Assistant (alternativ „5AU“ Driving Assistant Professional), „5DN“ Parking Assistant Plus, „71C“ M Carbon Exterieurpaket													
☞ nicht mit „7A2“ Innovations-Paket, „7MM“ M Race Track Paket												o	

EXTERIEUR

	330e	330e xDrive	318i	320i	330i xDrive	318d	320d	320d xDrive	330d xDrive	M340i xDrive	M340d xDrive	M3 Comp. M xDrive	EUR ohne MwSt.
UNI-LACK													
300 Alpinweiß uni	o	o	o	o	o	o	o	o	o				250,-
											o	o	–,-
in Verbindung mit „337“ M Sportpaket	o	o	o	o	o	o	o	o	o				–,-
668 Schwarz uni	o	o	o	o	o	o	o	o	o				–,-
C4H M Sao Paulo Gelb uni												o	815,-
METALLIC-LACK													
475 Black Sapphire metallic	o	o	o	o	o	o	o	o	o	o	o	o	815,-
A96 Mineralweiß metallic	o	o	o	o	o	o	o	o	o	o	o		815,-
C31 M Portimao Blau metallic	o	o	o	o	o	o	o	o	o	o	o	o	815,-
☞ nur mit „337“ M Sportpaket	o	o	o	o	o	o	o	o	o				
C4W Skyscraper Grau metallic	o	o	o	o	o	o	o	o	o	o	o	o	815,-
C3G M Toronto Rot metallic												o	815,-
C4F Arctic Race Blue metallic	o	o	o	o	o	o	o	o	o	o	o		
C4G M Isle of Man Grün metallic												o	815,-
C4P M Brooklyn Grau metallic	o	o	o	o	o	o	o	o	o	o	o	o	815,-
☞ nur mit „337“ M Sportpaket	o	o	o	o	o	o	o	o	o				
C57 Aventurinrot metallic												o	815,-
C68 Fire Red metallic	o	o	o	o	o	o	o	o	o	o	o		815,-
☞ nur mit „337“ M Sportpaket	o	o	o	o	o	o	o	o	o				
BMW INDIVIDUAL-LACK													
490 Sonderlackierung	o	o	o	o	o	o	o	o	o	o	o	o	–,-
☞ nur mit „ZIK“ Preissteuerung Individual Lackierung	o	o	o	o	o	o	o	o	o	o	o	o	
ZIK Preissteuerung Individual Lackierung	o	o	o	o	o	o	o	o	o	o	o	o	4.100,-
☞ nur mit „490“ Sonderlackierung	o	o	o	o	o	o	o	o	o	o	o	o	
490 BMW Individual Frozen Black metallic												o	4.100,-
490 BMW Individual Brillantweiß metallic	o	o	o	o	o	o	o	o	o	o	o	o	4.100,-
X16 BMW Individual Frozen Brillant White metallic												o	4.100,-
C36 BMW Individual Dravitgrau metallic	o	o	o	o	o	o	o	o	o	o	o	o	1.680,-
C3Z BMW Individual Tansanitblau metallic	o	o	o	o	o	o	o	o	o	o	o	o	1.680,-
X1E BMW Individual Frozen Portimao Blau metallic												o	4.100,-

EXTERIEUR		330e	330e xDrive	318i	320i	330i xDrive	318d	320d	320d xDrive	330d xDrive	M340i xDrive	M340d xDrive	M3 Comp. M xDrive	EUR ohne MwSt.
X1F	BMW Individual Frozen Pure Grey metallic <small>☞ nur mit „337“ M Sportpaket</small>	o	o	o	o	o	o	o	o	o	o	o	o	4.100,-
X1G	BMW Individual Frozen Tanzanite Blue metallic <small>☞ nur mit „337“ M Sportpaket</small>	o	o	o	o	o	o	o	o	o	o	o	o	4.100,-
AUSSENDESIGN														
22N	Modellschriftzug Modellschriftzug Heckklappe rechts	●	●	●	●	●	●	●	●	●	●	●	●	Serie
25A	Exterieurumfänge BMW Emblem Front-, Heckklappe, BMW Niere mit 8 Gitterstäben je Segment, Schwarz hochglänzend und Rahmen in Chrom hochglänzend beleuchtete Bügeltürgriffe vorn und hinten, in Wagenfarbe. Fahrerseite inklusive Türschloss, Dachfinne in Wagenfarbe, Dachzierleisten in Wagenfarbe, Tankklappe in Wagenfarbe, rechts hinten, Frontschürze Kunststoff, in Wagenfarbe, einteilige Stoßfängerverkleidung inklusive Abdeckung Abschleppöse, in Wagenfarbe, Kennzeichenfeld Stoßfänger, vorn und in Heckklappe integriert für 330e/330e xDrive gilt: blaue Umfänge: BMW Emblem Motorhaube und Lenkrad für M340i/M340d gilt: Nierenrahmen und Nuggets in Perlglanz Chrom, Aerodynamik-Komponenten in Wagenfarbe bestehend aus Verkleidung Stoßfänger vorn und hinten sowie Seitenschwellern, Einsätze in der Verkleidung Stoßfänger vorne und hinten in Schwarz Hochglanz, M Außenspiegel mit Spiegelkappen in Schwarz HGL, Endrohrblenden in Freiformgeometrie in Schwarzchrom, M Logo Seitenwand links und rechts, M Sportbremse mit Bremssätteln in dunkelblau metallic und M Logo vorne	●	●	●	●	●	●	●	●	●	●	●	●	Serie
383	Dach und Spiegelkappen schwarz <small>☞ nicht mit „3DE“ Entfall spezifischer Designumfänge Exterieur</small>												●	Serie
3MC	M Dachreling Hochglanz Shadow Line <small>☞ nur mit „760“ M Hochglanz Shadow Line</small>	●	●	●	●	●	●	●	●	●	●	●	●	Serie
94H	Endrohrblenden, sichtbar	●	●	●	●	●	●	●	●	●	●	●	●	Serie
760	M Hochglanz Shadow Line <small>☞ nur mit „3MC“ M Dachreling Hochglanz Shadow Line</small>	●	●	●	●	●	●	●	●	●	●	●	●	Serie
715	M Aerodynamikpaket <small>☞ nur mit „337“ M Sportpaket</small>	o	o	o	o	o	o	o	o	o	●	●		-, -
7M9	M Hochglanz Shadow Line mit erweiterten Umfängen Nierenrahmen und -stäbe in Schwarz hochglänzend, Endrohrblenden in Schwarz Chrom. M340i/d xDrive: Nierenrahmen und Mesh-Gitter in Schwarz hochglänzend <small>☞ nur mit „337“ M Sportpaket, „33B“ M Sportpaket Pro, „760“ M Hochglanz Shadow Line</small> in Verbindung mit „33B“ M Sportpaket Pro	o	o	o	o	o	o	o	o	o	o	o	●	185,-
		o	o	o	o	o	o	o	o	o	o	o		-, -
320	Modellschriftzug, Entfall			o	o	o	o	o	o	o	o	o	o	-, -

EXTERIEUR		330e	330e xDrive	318i	320i	330i xDrive	318d	320d	320d xDrive	330d xDrive	M340i xDrive	M340d xDrive	M3 Comp. M xDrive	EUR ohne MwSt.
3DE	Entfall spezifischer Designumfänge Exterieur												o	-, -
71C	M Carbon Exterieurpaket in Verbindung mit „9DE“ Ultimate Package												o	3.485,- -, -
RÄDER														
2PA	Radschraubensicherung	o	o	o	o	o	o	o	o	o	o	o	o	-, -
1R3	18" M Leichtmetallräder Doppelspeiche 848 M Bicolor mit Mischbereifung Jetblack vorn: 7,5J x 18 / Bereifung 225/45 R18 hinten: 8,5J x 18 / Bereifung 255/40 R18 <small>☞ nur mit „337“ M Sportpaket</small>	o	o										o	-, -
1S3	17" Leichtmetallräder V-Speiche 778 Reflexsilber 7,5J x 17 / Bereifung 225/50 R17 <small>☞ nicht mit „704“ M Sportfahrwerk</small> <small>☞ nicht mit „2VF“ Adaptives M Fahrwerk</small>			●	●	●	●	●	●	●	●			Serie
1WG	18" Leichtmetallräder V-Speiche 780 Bicolor mit Mischbereifung Orbitgrau vorn: 7,5J x 18 / Bereifung 225/45 R18 hinten: 8,5J x 18 / Bereifung 255/40 R18	●	●											Serie
1U0	19"/20" M Schmiederäder Doppelspeiche 826 M Schwarz mit Mischbereifung Jetblack vorn: 9,5J x 19 / Bereifung 275/35 R19 hinten: 10,5J x 20 / Bereifung 285/30 R20												●	Serie
1HC	19" BMW Individual Leichtmetallräder Y-Speiche 1038 I Bicolor mit Mischbereifung Frozen Midnight Grey vorne: 8J x 19 / Bereifung 225/40 R19 hinten: 8,5J x 19 / Bereifung 255/35 R19	o	o											1.010,-
1HD	19" BMW Individual Leichtmetallräder Y-Speiche 1038 Bicolor mit Mischbereifung und Notlaufesigenschaften Frozen Midnight Grey vorne: 8J x 19 / Bereifung 225/40 R19 hinten: 8,5J x 19 / Bereifung 255/35 R19 in Verbindung mit „337“ M Sportpaket			o	o	o	o	o	o	o				2.270,- 1.220,- 1.345,-
1HF	19" M Leichtmetallräder Doppelspeiche 995 M Jetblack mit Mischbereifung Jetblack vorne: 8J x 19 / Bereifung 225/40 R19 hinten: 8,5J x 19 / Bereifung 255/35 R19 <small>☞ nur mit „337“ M Sportpaket</small>	o	o											1.010,-
		o	o											

EXTERIEUR		330e	330e xDrive	318i	320i	330i xDrive	318d	320d	320d xDrive	330d xDrive	M340i xDrive	M340d xDrive	M3 Comp. M xDrive	EUR ohne MwSt.
1HG	19" M Leichtmetallräder Doppelspeiche 995 M Jetblack mit Mischbereifung und Notlaufeigenschaften Jetblack vorne: 8J x 19 / Bereifung 225/40 R19 hinten: 8,5J x 19 / Bereifung 255/35 R19			o	o	o	o	o	o	o				1.345,- 1.220,-
	☞ nur mit „337" M Sportpaket			o	o	o	o	o	o	o				
				o	o	o	o	o	o	o		o	o	1.935,- 1.805,-
1HK	19" M Leichtmetallräder Doppelspeiche 995 M Jetblack mit Mischbereifung und Sportreifen Jetblack vorne: 8J x 19 / Bereifung 225/40 R19 hinten: 8,5J x 19 / Bereifung 255/35 R19			o	o	o	o	o	o	o				1.935,- 1.805,-
	☞ nur mit „337" M Sportpaket			o	o	o	o	o	o	o				
	☞ nur mit „2NH" M Sportbremse, „3M2" M Sportbremse, rot hochglänzend			o	o		o	o	o					
	☞ nur mit „704" M Sportfahrwerk			o	o	o	o	o	o	o	o	o	o	
1HL	19" M Leichtmetallräder Doppelspeiche 995 M Bicolor mit Mischbereifung Jetblack vorne: 8J x 19 / Bereifung 225/40 R19 hinten: 8,5J x 19 / Bereifung 255/35 R19	o	o											715,-
	☞ nur mit „337" M Sportpaket	o	o											
1HM	19" M Leichtmetallräder Doppelspeiche 995 M Bicolor mit Mischbereifung und Notlaufeigenschaften Jetblack vorne: 8J x 19 / Bereifung 225/40 R19 hinten: 8,5J x 19 / Bereifung 255/35 R19			o	o	o	o	o	o	o				1.050,- 925,-
	☞ nur mit „337" M Sportpaket			o	o	o	o	o	o	o				
				o	o	o	o	o	o	o		o	o	
1HP	19" M Leichtmetallräder Doppelspeiche 995 M Bicolor mit Mischbereifung und Sportreifen Jetblack vorne: 8J x 19 / Bereifung 225/40 R19 hinten: 8,5J x 19 / Bereifung 255/35 R19			o	o	o	o	o	o	o				1.640,- 1.515,-
	☞ nur mit „337" M Sportpaket			o	o	o	o	o	o	o				
	☞ nur mit „2NH" M Sportbremse, „3M2" M Sportbremse, rot hochglänzend			o	o		o	o	o					
	☞ nur mit „704" M Sportfahrwerk			o	o	o	o	o	o	o	o	o	o	
1HV	18" Leichtmetallräder Doppelspeiche 782 Bicolor mit Mischbereifung Schwarz II/Jetblack 7,5J x 18 / Bereifung 225/45 R18	o	o											125,-
1HX	18" M Leichtmetallräder Doppelspeiche 848 M Bicolor Jetblack 7,5J x 18 / Bereifung 225/45 R18			o	o	o	o	o	o	o				-,-
	☞ nur mit „337" M Sportpaket			o	o	o	o	o	o	o				

EXTERIEUR		330e	330e xDrive	318i	320i	330i xDrive	318d	320d	320d xDrive	330d xDrive	M340i xDrive	M340d xDrive	M3 Comp. M xDrive	EUR ohne MwSt.
1S5	18" Leichtmetallräder V-Speiche 780 Bicolor Orbitgrau 7,5J x 18 / Bereifung 225/45 R18			o	o	o	o	o	o	o				925,-
1SZ	17" Leichtmetallräder V-Speiche 775 Bicolor Orbitgrau 7,5J x 17 / Bereifung 225/50 R17			o	o	o	o	o	o	o				335,-
	☞ nicht mit „2VF" Adaptives M Fahrwerk				o	o	o	o	o	o				
1G0	☞ nicht mit „704" M Sportfahrwerk			o	o	o	o	o	o	o				
	19" M Leichtmetallräder Doppelspeiche 792 M Bicolor mit Mischbereifung und Notlaufeigenschaften Jetblack vorn: 8J x 19 / Bereifung 225/40 R19 hinten: 8,5J x 19 / Bereifung 255/35 R19										o	o		925,-
1G2	19" M Leichtmetallräder Doppelspeiche 792 M Bicolor mit Sportreifen und Mischbereifung Jetblack vorn: 8J x 19 / Bereifung 225/40 R19 hinten: 8,5J x 19 / Bereifung 255/35 R19										o	o		1.515,-
	☞ nur mit „2VF" Adaptives M Fahrwerk				o	o	o	o	o	o				
1T6	19"/20" M Schmiederäder Doppelspeiche 825 M Bicolor mit Mischbereifung Jetblack vorn: 9,5J x 19 / Bereifung 275/35 R19 hinten: 10,5J x 20 / Bereifung 285/30 R20												o	295,-
1T8	19"/20" M Schmiederäder Doppelspeiche 826 M Bicolor mit Mischbereifung Jetblack vorn: 9,5J x 19 / Bereifung 275/35 R19 hinten: 10,5J x 20 / Bereifung 285/30 R20												o	-,-
	☞ nur mit „337" M Sportpaket			o	o	o	o	o	o	o				
1T9	19"/20" M Schmiederäder Doppelspeiche 826 M Bicolor mit Mischbereifung und Track Reifen Jetblack vorn: 9,5J x 19 / Bereifung 275/35 R19 hinten: 10,5J x 20 / Bereifung 285/30 R20												o	800,-
	in Verbindung mit „7MM" M Race Track Paket												o	-,-
1UD	18" Leichtmetallräder Doppelspeiche 782 Bicolor Jetblack 7,5J x 18 / Bereifung 225/45 R18			o	o	o	o	o	o	o				925,-
1U1	19"/20" M Schmiederäder Doppelspeiche 826 M mit Mischbereifung und Track Reifen Jetblack vorn: 9,5J x 19 / Bereifung 275/35 R19 hinten: 10,5J x 20 / Bereifung 285/30 R20												o	800,-
	in Verbindung mit „7MM" M Race Track Paket												o	-,-
1WL	19"/20" M Schmiederäder Doppelspeiche 825 mit Mischbereifung Silber vorn: 9,5J x 19 / Bereifung 275/35 R19 hinten: 10,5J x 20 / Bereifung 285/30 R20												o	295,-

INTERIEUR		330e	330e xDrive	318i	320i	330i xDrive	318d	320d	320d xDrive	330d xDrive	M340i xDrive	M340d xDrive	M3 Comp. M xDrive	EUR ohne MwSt.
POLSTER														
EH	Stoff Hevelius	●	●	●	●	●	●	●	●	●				Serie
EHAT	Anthrazit	○	○	○	○	○	○	○	○	○				–,-
	↳ nicht mit „481“ Sportsitze für Fahrer und Beifahrer	○	○	○	○	○	○	○	○	○				
EP	M PerformTex / Stoff-Kombination	○	○	○	○	○	○	○	○	○	●	●		–,-
EPMI	Schwarz/M Keder	○	○	○	○	○	○	○	○	○	○	○		–,-
	↳ nur mit „337“ M Sportpaket	○	○	○	○	○	○	○	○	○				
	↳ nur mit „491“ Lehnenbreitenverstellung für Fahrer	○	○	○	○	○	○	○	○	○	○	○		
KH	Sensatec perforiert	○	○	○	○	○	○	○	○	○	○	○		
	↳ nur mit „481“ Sportsitze für Fahrer und Beifahrer	○	○	○	○	○	○	○	○	○	○	○		
KHG7	Tacorarot	○	○	○	○	○	○	○	○	○				630,-
											○	○		125,-
	in Verbindung mit „337“ M Sportpaket	○	○	○	○	○	○	○	○	○				125,-
KHKC	Cognac	○	○	○	○	○	○	○	○	○				630,-
											○	○		125,-
	in Verbindung mit „337“ M Sportpaket	○	○	○	○	○	○	○	○	○				125,-
KHSW	Schwarz	○	○	○	○	○	○	○	○	○				630,-
											○	○		125,-
	in Verbindung mit „337“ M Sportpaket	○	○	○	○	○	○	○	○	○				125,-
MA	Leder Vernasca	○	○	○	○	○	○	○	○	○	○	○		
	↳ nur mit „481“ Sportsitze für Fahrer und Beifahrer, „491“ Lehnenbreitenverstellung für Fahrer	○	○	○	○	○	○	○	○	○	○	○		
MAH7	Schwarz Dekorsteppung	○	○	○	○	○	○	○	○	○				1.725,-
											○	○		1.220,-
	in Verbindung mit „337“ M Sportpaket	○	○	○	○	○	○	○	○	○				1.220,-
MAOI	Oyster Dekorsteppung	○	○	○	○	○	○	○	○	○				1.725,-
											○	○		1.220,-
	in Verbindung mit „337“ M Sportpaket	○	○	○	○	○	○	○	○	○				1.220,-
MAMU	Mokka Dekorsteppung	○	○	○	○	○	○	○	○	○				1.725,-
											○	○		1.220,-
	in Verbindung mit „337“ M Sportpaket	○	○	○	○	○	○	○	○	○				1.220,-
MANL	Schwarz/Kontraststeppung Blau	○	○	○	○	○	○	○	○	○	○	○		1.220,-
	↳ nur mit „337“ M Sportpaket	○	○	○	○	○	○	○	○	○				

● Serienausstattungen ○ Sonderausstattungen –,- Ausstattungen ohne Mehr-/Minderpreis

INTERIEUR		330e	330e xDrive	318i	320i	330i xDrive	318d	320d	320d xDrive	330d xDrive	M340i xDrive	M340d xDrive	M3 Comp. M xDrive	EUR ohne MwSt.
LK	Leder Merino												●	Serie
LKSW	Schwarz												○	–,-
LKG5	Yas Marina Blau/Schwarz												○	295,-
LKIA	Silverstone/Schwarz												○	295,-
LKKX	Kyalami Orange/Schwarz												○	295,-
X3	Vollleder Merino												○	
X3SW	Schwarz												○	1.595,-
X3IA	Silverstone/Schwarz												○	1.890,-
X3G5	Yas Marina Blau/Schwarz												○	1.890,-
X3KX	Kyalami Orange/Schwarz												○	1.890,-
VA	BMW Individual erweiterte Lederausstattung Merino	○	○	○	○	○	○	○	○	○	○	○	○	
VAHZ	Fionarot/Schwarz												○	545,-
VAEW	Elfenbeinweiß	○	○	○	○	○	○	○	○	○				2.690,-
												○	○	2.185,-
	↳ nur mit „676“ HiFi Lautsprechersystem, „688“ Harman Kardon Surround Sound System, „481“ Sportsitze für Fahrer und Beifahrer, „491“ Lehnenbreitenverstellung für Fahrer, „775“ M Dachhimmel anthrazit, „494“ Sitzheizung für Fahrer und Beifahrer	○	○	○	○	○	○	○	○	○	○	○	○	
	in Verbindung mit „337“ M Sportpaket	○	○	○	○	○	○	○	○	○				2.185,-
VATQ	Tartufo	○	○	○	○	○	○	○	○	○				2.690,-
												○	○	2.185,-
													○	545,-
	↳ nur mit „676“ HiFi Lautsprechersystem, „688“ Harman Kardon Surround Sound System, „481“ Sportsitze für Fahrer und Beifahrer, „491“ Lehnenbreitenverstellung für Fahrer, „775“ M Dachhimmel anthrazit, „494“ Sitzheizung für Fahrer und Beifahrer	○	○	○	○	○	○	○	○	○	○	○	○	
	in Verbindung mit „337“ M Sportpaket	○	○	○	○	○	○	○	○	○				2.185,-
ZA	BMW Individual erweiterte Lederausstattung Merino	○	○	○	○	○	○	○	○	○	○	○	○	
ZASW	Schwarz	○	○	○	○	○	○	○	○	○				2.690,-
												○	○	2.185,-
	↳ nur mit „676“ HiFi Lautsprechersystem, „688“ Harman Kardon Surround Sound System, „481“ Sportsitze für Fahrer und Beifahrer, „491“ Lehnenbreitenverstellung für Fahrer, „775“ M Dachhimmel anthrazit, „494“ Sitzheizung für Fahrer und Beifahrer	○	○	○	○	○	○	○	○	○	○	○	○	
	in Verbindung mit „337“ M Sportpaket	○	○	○	○	○	○	○	○	○				2.185,-
ZAEW	Elfenbeinweiß												○	545,-
ZAFV	Fjordblau/Schwarz												○	545,-
VB	BMW Individual Volllederausstattung Merino	○	○	○	○	○	○	○	○	○	○	○	○	

Unsere Empfehlung für ein noch größeres BMW Erlebnis.

INTERIEUR		330e	330e xDrive	318i	320i	330i xDrive	318d	320d	320d xDrive	330d xDrive	M340i xDrive	M340d xDrive	M3 Comp. M xDrive	EUR ohne MwSt.
VBEW	Elfenbeinweiß	o	o	o	o	o	o	o	o	o				4.160,-
											o	o		3.655,-
	⚡ nur mit „676“ HiFi Lautsprechersystem, „688“ Harman Kardon Surround Sound System, „481“ Sportsitze für Fahrer und Beifahrer, „491“ Lehnenbreitenverstellung für Fahrer, „775“ M Dachhimmel anthrazit, „494“ Sitzheizung für Fahrer und Beifahrer	o	o	o	o	o	o	o	o	o	o	o		
	in Verbindung mit „337“ M Sportpaket	o	o	o	o	o	o	o	o	o				3.655,-
VBHZ	Fionarot/Schwarz											o		2.145,-
VBTQ	Tartufo	o	o	o	o	o	o	o	o	o				4.160,-
											o	o		3.655,-
												o		2.145,-
	⚡ nur mit „676“ HiFi Lautsprechersystem, „688“ Harman Kardon Surround Sound System, „481“ Sportsitze für Fahrer und Beifahrer, „491“ Lehnenbreitenverstellung für Fahrer, „775“ M Dachhimmel anthrazit, „494“ Sitzheizung für Fahrer und Beifahrer	o	o	o	o	o	o	o	o	o	o	o		
	in Verbindung mit „337“ M Sportpaket	o	o	o	o	o	o	o	o	o				3.655,-
ZB	BMW Individual Vollerdausstattung Merino	o	o	o	o	o	o	o	o	o	o	o		
ZBSW	Schwarz	o	o	o	o	o	o	o	o	o				4.160,-
											o	o		3.655,-
	⚡ nur mit „676“ HiFi Lautsprechersystem, „688“ Harman Kardon Surround Sound System, „481“ Sportsitze für Fahrer und Beifahrer, „491“ Lehnenbreitenverstellung für Fahrer, „775“ M Dachhimmel anthrazit, „494“ Sitzheizung für Fahrer und Beifahrer	o	o	o	o	o	o	o	o	o	o	o		
	in Verbindung mit „337“ M Sportpaket	o	o	o	o	o	o	o	o	o				3.655,-
ZBEW	Elfenbeinweiß											o		2.145,-
ZBFV	Fjordblau/Schwarz											o		2.145,-
INTERIEURLEISTEN														
4P6	Interieurleisten Dark Graphite matt	●	●	●	●	●	●	●	●	●				Serie
4LN	M Interieurleisten Aluminium Rhombicle Anthrazit	o	o	o	o	o	o	o	o	o	●	●	●	295,-
	in Verbindung mit „337“ M Sportpaket	o	o	o	o	o	o	o	o	o				-,-
4H0	Edelholzausführung Finline hell offenporig	o	o	o	o	o	o	o	o	o				435,-
											o	o		145,-
	in Verbindung mit „337“ M Sportpaket	o	o	o	o	o	o	o	o	o				145,-
4H1	Edelholzausführung Esche graublau offenporig	o	o	o	o	o	o	o	o	o				435,-
											o	o		145,-
	in Verbindung mit „337“ M Sportpaket	o	o	o	o	o	o	o	o	o				145,-

INTERIEUR		330e	330e xDrive	318i	320i	330i xDrive	318d	320d	320d xDrive	330d xDrive	M340i xDrive	M340d xDrive	M3 Comp. M xDrive	EUR ohne MwSt.
4MC	M Interieurleisten Carbon Fibre												o	1.135,-
		o	o	o	o	o	o	o	o	o	o	o		505,-
	⚡ nur mit „337“ M Sportpaket	o	o	o	o	o	o	o	o	o				
	in Verbindung mit „7MM“ M Race Track Paket												o	-,-
SITZE UND SITZFUNKTIONEN														
494	Sitzheizung für Fahrer und Beifahrer	●	●	●	●	●	●	●	●	●	●	●	●	Serie
5DC	Fondkopfstützen, klappbar	●	●	●	●	●	●	●	●	●	●	●	●	Serie
700	Armauflage	●	●	●	●	●	●	●	●	●	●	●	●	Serie
712	M Sportsitze												●	Serie
70Z	5 Sitzplätze	●	●	●	●	●	●	●	●	●	●	●	●	Serie
4GQ	M Sicherheitsgurte	o	o	o	o	o	o	o	o	o	o	o	●	-,-
	⚡ nur mit „33B“ M Sportpaket Pro	o	o	o	o	o	o	o	o	o	o	o		
459	Sitzverstellung, elektrisch, mit Memory elektrische Einstellung Sitzhöhe, Sitzposition, Sitzflächen- und Lehnenneigung; mit Memory für Fahrersitz, 2 Positionen speicherbar inklusive Spiegelposition; Memoryfunktion und Bordsteinautomatik für Außenspiegel	o	o	o	o	o	o	o	o	o	●	●	●	1.010,-
481	Sportsitze für Fahrer und Beifahrer manuelle Einstellung Sitzhöhe, Lehnenneigung, Sitzlängsrichtung (manuell höhenverstellbare Kopfstützen sind Grundausstattung), inkl. höherer Sitzwangen und manuell einstellbarer Oberschenkelauflage	o	o	o	o	o	o	o	o	o	●	●		295,-
	⚡ nur mit Polster „MA“, „ZA“, „VA“, „VB“, „ZB“, „KG“	o	o	o	o	o	o	o	o	o	o	o		
	in Verbindung mit „337“ M Sportpaket	o	o	o	o	o	o	o	o	o				-,-
488	Lordosenstütze Die Lordosenstütze für Fahrer- und Beifahrersitz ist elektrisch in Höhe und Tiefe verstellbar und sorgt so für eine orthopädisch einwandfreie Sitzhaltung.	o	o	o	o	o	o	o	o	o	o	o	●	210,-
	in Verbindung mit „7LG“ Komfort Paket, „711“ M Sportsitze für Fahrer und Beifahrer	o	o	o	o	o	o	o	o	o	o	o		-,-
491	Lehnenbreitenverstellung für Fahrer	o	o	o	o	o	o	o	o	o	●	●		100,-
	⚡ nur mit „EPMI“ Schwarz/M Keder, „MAH7“ Schwarz Dekorsteppung, „MAMU“ Mokka Dekorsteppung, „MANL“ Schwarz/Kontraststeppung Blau, „MAOI“ Oyster Dekorsteppung, „VAEW“ Elfenbeinweiß, „VATQ“ Tartufo, „VBEW“ Elfenbeinweiß, „VBTQ“ Tartufo, „ZASW“ Schwarz, „ZBSW“ Schwarz	o	o	o	o	o	o	o	o	o	o	o		
453	Aktive Sitzbelüftung vorn												o	755,-

INTERIEUR		330e	330e xDrive	318i	320i	330i xDrive	318d	320d	320d xDrive	330d xDrive	M340i xDrive	M340d xDrive	M3 Comp. M xDrive	EUR ohne MwSt.
48C	M Carbon Schalensitze <small>⚡ nur mit „LKG5“ Yas Marina Blau/Schwarz, „LKIA“ Silverstone/Schwarz, „LKKX“ Kyalami Orange/Schwarz, „LKSX“ Schwarz, „VAHZ“ Fionarot/Schwarz, „VBHZ“ Fionarot/Schwarz, „X3G5“ Yas Marina Blau/Schwarz, „X3IA“ Silverstone/Schwarz, „X3KX“ Kyalami Orange/Schwarz, „X3SW“ Schwarz, „ZAEW“ Elfenbeinweiß, „ZAFV“ Fjordblau/Schwarz, „ZBEW“ Elfenbeinweiß, „ZBFV“ Fjordblau/Schwarz</small>												o	4.200,-
	<small>⚡ nicht mit „488“ Lordosenstütze, „712“ M Sportsitze, „453“ Aktive Sitzbelüftung vorn</small>												o	
	in Verbindung mit „7MM“ M Race Track Paket												o	-,-
711	M Sportsitze für Fahrer und Beifahrer inkl. Lordosenstütze für Fahrer und Beifahrer <small>⚡ nur mit „337“ M Sportpaket</small>	o	o	o	o	o	o	o	o	o	o	o	o	830,-
	<small>⚡ nur mit „MANL“ Schwarz/Kontraststeppung Blau, „488“ Lordosenstütze, „459“ Sitzverstellung, elektrisch, mit Memory</small>	o	o	o	o	o	o	o	o	o	o	o	o	
	<small>⚡ nicht mit „491“ Lehnenbreitenverstellung für Fahrer</small>	o	o	o	o	o	o	o	o	o	o	o	o	
INNENDESIGN														
423	Fußmatten in Velours vorn und hinten, abgestimmt auf alle serienmäßigen Teppichfarben	•	•	•	•	•	•	•	•	•	•	•	•	Serie
504	Einstiegsleisten vorn, „BMW“ Schriftzug; für M340i / M340d: Schriftzug „M“; für M3 Competition M xDrive: Alueinleger vorn mit Schriftzug „M3“	•	•	•	•	•	•	•	•	•	•	•	•	Serie
4U0	Galvanikapplikation für Bedienelemente Schaltzentrum Türe Fahrerseite und Beifahrerseite mit Fensterheber, Türverriegelungs-Schalter inkl. Spange, Oberfläche Versteller Luftausströmer	o	o	o	o	o	o	o	o	o	o	o	•	85,-
775	M Dachhimmel anthrazit <small>⚡ nur mit „337“ M Sportpaket</small>	o	o	o	o	o	o	o	o	o	•	•	•	295,-
	in Verbindung mit „337“ M Sportpaket	o	o	o	o	o	o	o	o	o	o	o	o	-,-
4A2	Glasapplikation „CraftedClarity“ für Interieurelemente enthält Gangwahlschalter, BMW Controller und Start-/Stopp-Knopf aus edlem Kristall	o	o	o	o	o	o	o	o	o	o	o	o	395,-
4NW	Instrumententafel Luxury Instrumententafel in Sensatec und Türbrüstungen in Sensatec <small>⚡ nur mit „LKG5“ Yas Marina Blau/Schwarz, „LKIA“ Silverstone/Schwarz, „LKKX“ Kyalami Orange/Schwarz, „LKSX“ Schwarz, „VAHZ“ Fionarot/Schwarz, „VATQ“ Tartufo, „ZAEW“ Elfenbeinweiß, „ZAFV“ Fjordblau/Schwarz</small>	o	o	o	o	o	o	o	o	o	o	o	o	460,-
													o	

INTERIEUR

INTERIEUR		330e	330e xDrive	318i	320i	330i xDrive	318d	320d	320d xDrive	330d xDrive	M340i xDrive	M340d xDrive	M3 Comp. M xDrive	EUR ohne MwSt.	
LENKRÄDER															
2XH	Sport-Lenkrad	•	•	•	•	•	•	•	•	•	•	•	•	Serie	
72M	M Lenkrad											•	•	•	Serie
729	Multifunktion für Lenkrad	•	•	•	•	•	•	•	•	•	•	•	•	Serie	
722	Lenksäulenverstellung	•	•	•	•	•	•	•	•	•	•	•	•	Serie	
710	M Lederlenkrad <small>⚡ nur mit „337“ M Sportpaket</small>	o	o	o	o	o	o	o	o	o	o	o	o	-,-	
70A	M Alcantaralenkrad <small>⚡ nur mit „4MC“ M Interieurleisten Carbon Fibre</small>												o	420,-	
	<small>⚡ nicht mit „5AU“ Driving Assistant Professional</small>												o		
248	Lenkradheizung <small>⚡ nur mit „9DE“ Ultimate Package</small>	o	o	o	o	o	o	o	o	o	o	o	o	225,-	
													o	-,-	
TRANSPORT UND ABLAGE															
316	Automatische Heckklappenbetätigung	•	•	•	•	•	•	•	•	•	•	•	•	Serie	
413	Gepäckraumtrennnetz												•	Serie	
465	Durchladesystem	•	•	•	•	•	•	•	•	•	•	•	•	Serie	
493	Ablagenpaket	•	•	•	•	•	•	•	•	•	•	•	•	Serie	
80B	Gepäckraumleuchte	•	•	•	•	•	•	•	•	•	•	•	•	Serie	
80T	Getränkehalter	•	•	•	•	•	•	•	•	•	•	•	•	Serie	
81R	Handschuhkasten beleuchtet, mit separatem kleinen Fach	•	•	•	•	•	•	•	•	•	•	•	•	Serie	
83Y	Mittelkonsole, hinten	•	•	•	•	•	•	•	•	•	•	•	•	Serie	
86C	Werkzeugsatz	•	•	•	•	•	•	•	•	•	•	•	•	Serie	
86R	Verzurrösen	•	•	•	•	•	•	•	•	•	•	•	•	Serie	
87M	Ablagemöglichkeiten Türtaschen vorn (eine 1,0 l Flasche kann bequem in der Türtasche abgestellt werden), Ablageschale sowie -fach mit Deckel in der Mittelkonsole, Fach vor Getränkehalter, Ablagefach in Seitenverkleidung hinten (nur für M3 Competition M xDrive)	•	•	•	•	•	•	•	•	•	•	•	•	Serie	
3AC	Anhängerkupplung inkl. Anhänger-Stabilisierungskontrolle	o	o	o	o	o	o	o	o	o	o	o	o	925,-	
418	Gepäckraumpaket			o	o	o	o	o	o	o	o	o	o	370,-	
		o	o											120,-	
	in Verbindung mit „9DE“ Ultimate Package												o	-,-	

CONNECTIVITY

	330e	330e xDrive	318i	320i	330i xDrive	318d	320d	320d xDrive	330d xDrive	M340i xDrive	M340d xDrive	M3 Comp. M xDrive	EUR ohne MwSt.
947 Integrierte Betriebsanleitung	●	●	●	●	●	●	●	●	●	●	●		Serie
949 Check-Control	●	●	●	●	●	●	●	●	●	●	●		Serie
950 Condition Based Service	●	●	●	●	●	●	●	●	●	●	●		Serie
91V Lautsprechersystem Stereo mit 6 Lautsprechern	●	●	●	●	●	●	●	●	●	●	●		Serie
92K Freisprecheinrichtung mit USB-Schnittstelle	●	●	●	●	●	●	●	●	●	●	●		Serie
964 BMW Controller	●	●	●	●	●	●	●	●	●	●	●		Serie
973 BMW iDrive	●	●	●	●	●	●	●	●	●	●	●		Serie
654 DAB-Tuner	●	●	●	●	●	●	●	●	●	●	●		Serie
6AK ConnectedDrive Services	●	●	●	●	●	●	●	●	●	●	●		Serie
6AF Gesetzlicher Notruf	●	●	●	●	●	●	●	●	●	●	●		Serie
6C4 Connected Package Professional	●	●	●	●	●	●	●	●	●	●	●		Serie
<i>☞ nur mit „6AK“ ConnectedDrive Services</i>	●	●	●	●	●	●	●	●	●	●	●		
6PA Personal eSIM	●	●	●	●	●	●	●	●	●	●	●		Serie
6WC Widescreen Display	●	●	●	●	●	●	●	●	●	●	●		Serie
<i>☞ nicht mit „6U3“ BMW Live Cockpit Professional</i>	○	○	○	○	○	○	○	○	○	○	○		
6U2 BMW Live Cockpit Plus Curved Display: Anzeigebereich bestehend aus einem volldigitalen Instrumentendisplay mit 12,3" und einem hochauflösendem Control Display mit 14,9"; BMW Operating System 8.5 mit variablen, konfigurierbaren Widgets die Informationen in Echtzeit anzeigen; BMW Intelligent Personal Assistant (Natürliche Sprachbedienung per Kommando „Hey BMW“); Touchbedienung am Control Display; iDrive Touch Controller mit Dreh- und Drückfunktion; Touch-Only Direktwahl-Möglichkeit (z. B. Kartenansicht im Navi-Widget); direkter Zugriff 3rd Party Apps (Smartphone Integration)	●	●	●	●	●	●	●	●	●	●	●		Serie
6U3 BMW Live Cockpit Professional enthält alle Inhalte des BMW Live Cockpit Plus und zusätzlich das Full-Color Head-Up Display mit konfigurierbaren HUD-Inhalte	○	○	○	○	○	○	○	○	○	○	○	●	1.135,-
<i>☞ nur mit „7A2“ Innovations-Paket</i>	○	○	○	○	○	○	○	○	○	○	○		
in Verbindung mit „7A2“ Innovations-Paket	○	○	○	○	○	○	○	○	○	○	○		-,-
6NX Wireless Charging Ablage	○	○	○	○	○	○	○	○	○	○	○	●	195,-
<i>☞ nur mit „7LG“ Komfort Paket</i>	○	○	○	○	○	○	○	○	○	○	○		
in Verbindung mit „7LG“ Komfort Paket	○	○	○	○	○	○	○	○	○	○	○		-,-
676 HiFi Lautsprechersystem digitaler Verstärker mit fahrzeugspezifischem Equalizing, 205 W Verstärkerleistung, mehrkanalfähig, 10 Lautsprecher	○	○	○	○	○	○	○	○	○	●	●	●	335,-
688 Harman Kardon Surround Sound System digitaler Verstärker mit individuell einstellbarem Equalizing, 464 W Verstärkerleistung, 9 Kanäle, 16 Lautsprecher, Lautsprecherblenden mit Harman Kardon Schriftzug	○	○	○	○	○	○	○	○	○		●	●	800,- 460,-

FAHRDYNAMIK

	330e	330e xDrive	318i	320i	330i xDrive	318d	320d	320d xDrive	330d xDrive	M340i xDrive	M340d xDrive	M3 Comp. M xDrive	EUR ohne MwSt.
625 TwinPower Turbo Reihen-4-Zylinder-Benzinmotor Otto-Partikelfilter (OPF)	●	●	●	●	●								Serie
65W M TwinPower Turbo Reihen-6-Zylinder-Benzinmotor Otto-Partikelfilter (OPF)										●	●		Serie
626 TwinPower Turbo Reihen-4-Zylinder-Dieselmotor Diesel-Partikelfilter (DPF)						●	●	●					Serie
629 TwinPower Turbo Reihen-6-Zylinder-Dieselmotor Diesel-Partikelfilter (DPF)									●				Serie
972 M TwinPower Turbo Reihen-6-Zylinder-Dieselmotor Diesel-Partikelfilter (DPF)										●			Serie
60B Ölsensor für Niveau und Qualität	●	●	●	●	●	●	●	●	●	●	●	●	Serie
1AG Größerer Kraftstofftank						●	●	●	●	●	●		Serie
2TB Steptronic Sport Getriebe 8-Gang Automatik mit Steptronic, Schaltwippen am Lenkrad, Schaltpunktanzeige im manuellen Modus	●	●		●	●		●	●	●	●	●	●	Serie
2TE Steptronic Getriebe mit Schaltwippen 8-Gang			●			●							Serie
1CX SPORT BOOST	●	●											Serie
1MB M Drive Professional											●		Serie
2T4 M Sportdifferenzial										●	●	●	Serie
63Y Aktives M Differenzial											●		Serie
607 Bremsscheiben, Compound-Aufbau											●		Serie
66C Serienfahrwerk ausgeglichene Gewichtsverteilung 50/50, tiefe Schwerpunktage erhöhte Spurweite und Radsturzwerte, verbesserte Karosseriestruktur, Koppelung von Lenkung und Fahrwerk, innovative Stoßdämpfer-Technologie	●	●	●	●	●	●	●	●	●				Serie
855 Fahrerlebnisschalter Einstellung der Grundcharakteristik: Comfort Modus, ECO PRO Modus, Sport Modus für 330e/330e xDrive: Battery Hold, Sport Modus, ECO PRO Modus, Electric	●	●	●	●	●	●	●	●	●	●	●		Serie
704 M Sportfahrwerk straffere Feder-/Dämpferauslegung mit Fahrzeugtieferlegung um 10 mm, sportliches, direktes Fahrverhalten, angepasste Lenkübersetzung durch Koppelung zur SA „2VL“ Variable Sportlenkung inkl. Servotronic			○	○	○	○	○	○	○	○	●	●	520,-
<i>☞ nur mit „2VL“ Variable Sportlenkung</i>			○	○	○	○	○	○	○	○	○	○	
<i>☞ nur mit „337“ M Sportpaket</i>			○	○	○	○	○	○	○	○			
in Verbindung mit „337“ M Sportpaket			○	○	○	○	○	○	○				-,-

FAHRDYNAMIK

		330e	330e xDrive	318i	320i	330i xDrive	318d	320d	320d xDrive	330d xDrive	M340i xDrive	M340d xDrive	M3 Comp. M xDrive	EUR ohne MwSt.
2VF	Adaptives M Fahrwerk straffere Feder-/Dämpferauslegung mit Fahrzeugtieferlegung um 10 mm, duch elektronisch geregelte Dämpfer, die radindividuell angesteuert werden, deutlich erhöhte Sportlichkeit unter Beibehaltung eines hohen Komfortlevels, angepasste Lenkübersetzung durch Koppelung zur SA „2VL“ Variable Sportlenkung inkl. Servotronic, entsprechende elasto-/kinematische Auslegung, Änderung der Abstimmung je nach Einstellung des Fahrerlebnisschalters	o	o		o	o	o	o	o	o			●	1.010,-
	☞ nur mit „2VL“ Variable Sportlenkung	o	o		o	o	o	o	o	o	o	o		505,-
	☞ nur mit „337“ M Sportpaket	o	o		o	o	o	o	o	o				
	in Verbindung mit „337“ M Sportpaket	o	o		o	o	o	o	o	o				505,-
2VL	Variable Sportlenkung	o	o	o	o	o	o	o	o	o	●	●		-,-
	☞ nur mit „2VF“ Adaptives M Fahrwerk	o	o		o	o	o	o	o	o	o	o		
	☞ nur mit „704“ M Sportfahrwerk			o	o	o	o	o	o	o	o	o		
2NH	M Sportbremse Blau lackierte Bremssättel mit M Schriftzug	o	o	o	o	o	o	o	o					590,-
	☞ nur mit „704“ M Sportfahrwerk			o	o	o	o	o	o			o	o	-,-
	☞ nur mit „2VF“ Adaptives M Fahrwerk				o	o	o	o	o					
	☞ nicht mit „33B“ M Sportpaket Pro	o	o	o	o	o	o	o	o	o				
	☞ nur mit „337“ M Sportpaket	o	o	o	o	o	o	o	o	o				
3M2	M Sportbremse, rot hochglänzend	o	o	o	o	o	o	o	o	o	o	o		-,-
	☞ nur mit „2VF“ Adaptives M Fahrwerk				o	o	o	o	o					
	☞ nur mit „704“ M Sportfahrwerk			o	o	o	o	o	o					
	☞ nur mit „33B“ M Sportpaket Pro	o	o	o	o	o	o	o	o	o	o	o		
3M5	M Compound-Bremse, rot hochglänzend											o	295,-	
3M6	M Compound-Bremse, schwarz hochglänzend											o	295,-	
2NK	M Carbon-Keramik-Bremse blau lackierte Bremssättel mit M Schriftzug												o	8.320,-
	☞ nur mit „1T8“ 19"/20" M Schmiederäder Doppelspeiche 826 M Bicolor Schwarz mit Mischbereifung, „1T9“ 19"/20" M Schmiederäder Doppelspeiche 826 M Bicolor Schwarz mit Mischbereifung und Track Reifen, „1U0“ 19"/20" M Schmiederäder Doppelspeiche 826 M Schwarz mit Mischbereifung, „1U1“ 19"/20" M Schmiederäder Doppelspeiche 826 M Schwarz mit Mischbereifung und Track Reifen												o	
	in Verbindung mit „7MM“ M Race Track Paket												o	-,-
7ME	M Driver's Package												o	2.060,-
	in Verbindung mit „7MM“ M Race Track Paket												o	-,-

FAHRASSISTENZSYSTEME

		330e	330e xDrive	318i	320i	330i xDrive	318d	320d	320d xDrive	330d xDrive	M340i xDrive	M340d xDrive	M3 Comp. M xDrive	EUR ohne MwSt.
634	Schaltpunktanzeige	●	●	●	●	●	●	●	●	●	●	●	●	Serie
637	Speed Limiter	●	●	●	●	●	●	●	●	●	●	●	●	Serie
67G	Aufmerksamkeitsassistent	●	●	●	●	●	●	●	●	●	●	●	●	Serie
544	Geschwindigkeitsregelung mit Bremsfunktion	●	●	●	●	●	●	●	●	●	●	●	●	Serie
	☞ nicht mit „5AU“ Driving Assistant Professional, „5DF“ Aktive Geschwindigkeitsregelung mit Stop&Go-Funktion	o	o	o	o	o	o	o	o	o	o	o	o	
508	Park Distance Control (PDC) ultraschallbasiertes Fahrerassistenzsystem, erleichtert das Ein- und Ausparken durch akustische und optische Abstandswarnung vor Hindernissen im Front- und Heckbereich, Anzeige erfolgt durch farbige Markierungen in der schematischen Darstellung des Fahrzeugs auf dem zentralen Display, Dauerton bei Abständen < 25 cm, selbstständiges aktivieren der Funktion mit „Auto PDC“, PDC manuell abschaltbar	●	●	●	●	●	●	●	●	●	●	●	●	Serie
	☞ nicht mit „5DM“ Parking Assistant, „5DN“ Parking Assistant Plus	o	o	o	o	o	o	o	o	o	o	o	o	
5DM	Parking Assistant kamera- und ultraschallbasiertes Assistenzsystem bestehend aus Parkassistent, Active Park Distance Control, Rückfahrassistent, Einparkhilfe Seite und Rückfahrkamera	●	●	●	●	●	●	●	●	●	●	●	●	Serie
	☞ nicht mit „5DN“ Parking Assistant Plus	o	o	o	o	o	o	o	o	o	o	o	o	
	☞ nicht mit „508“ Park Distance Control (PDC)	o	o	o	o	o	o	o	o	o	o	o	o	
5DN	Parking Assistant Plus kamera- und ultraschallbasiertes Parkassistenzsystem bestehend aus Park Distance Control (PDC), Parking Assistant, Surround View System und Remote 3D View	o	o	o	o	o	o	o	o	o	o	o	o	585,-
	☞ nur mit „430“ Innen- und Außenspiegelpaket, „7A2“ Innovations-Paket	o	o	o	o	o	o	o	o	o	o	o	o	
	☞ nicht mit „508“ Park Distance Control (PDC), „5DM“ Parking Assistant	o	o	o	o	o	o	o	o	o	o	o	o	
	in Verbindung mit „9DE“ Ultimate Package												o	-,-
	in Verbindung mit „7A2“ Innovations-Paket	o	o	o	o	o	o	o	o	o	o	o		-,-
5DF	Aktive Geschwindigkeitsregelung mit Stop&Go-Funktion kamera- und radarbasiertes Fahrerassistenzsystem, Aktive Geschwindigkeitsregelung im Bereich 30 km/h bis 160 km/h mit Abstandsregelung, geschwindigkeitsabhängiger Abstand zum vorausfahrenden Fahrzeug in 4 Stufen wählbar, Stop&Go-Funktion, Speed Limit Info inkl. Überholverbotsanzeige, Speed Limit Assist; Frontkollisionswarnung mit Bremsengriff bestehend aus Auffahrwarnung mit Bremsfunktion, Personenwarnung mit City-Bremsfunktion und adaptivem Bremsassistenten	o	o	o	o	o	o	o	o	o	o	o	o	545,-
	☞ nicht mit „544“ Geschwindigkeitsregelung mit Bremsfunktion	o	o	o	o	o	o	o	o	o	o	o	o	

FAHRASSISTENZSYSTEME

	330e	330e xDrive	318i	320i	330i xDrive	318d	320d	320d xDrive	330d xDrive	M340i xDrive	M340d xDrive	M3 Comp. M xDrive	EUR ohne MwSt.
5AS Driving Assistant kamera- und radarbasiertes Fahrerassistenzsystem bestehend aus: Spurverlassenswarnung mit Fahrbahnrückführung, Spurwechselwarnung, Frontkollisionswarnung mit Bremsengriff bestehend aus Auffahr-/Personenwarnung mit City-Bremsfunktion, Querverkehrswarnung hinten, Heckkollisionswarnung, Speed Limit Info mit Anzeige vorausliegender Geschwindigkeitsbegrenzungen und Überholverbotsanzeige sowie der manuelle Speed Limit Assist	o	o	o	o	o	o	o	o	o	o	o	o	755,-
⚡ nur mit „430“ Innen- und Außenspiegelpaket	o	o	o	o	o	o	o	o	o	o	o		
⚡ nur mit „9DE“ Ultimate Package, „7A2“ Innovations-Paket												o	
in Verbindung mit „7A2“ Innovations-Paket, „9DE“ Ultimate Package (nur für M3 Competition/M xDrive)	o	o	o	o	o	o	o	o	o	o	o	o	-,-
5AU Driving Assistant Professional kamera- und radarbasiertes Fahrerassistenzsystem aus folgenden Funktionen inkl. den Inhalten SA 5AS und SA 5DF: Lenk- und Spurführungsassistent (LSA) bei aktiver Navigationsführung, Nothalteassistent, Automatischer Speed Limit Assist, Spurhalteassistent mit aktivem Seitenkollisionsschutz, Querverkehrswarnung vorne, Ausweichhilfe, Kreuzungswarnung mit City-Bremsfunktion, Falschfahrwarnung. Bitte beachten: Die in der Sonderausstattung enthaltenen Systemumfänge unterstützen nur innerhalb definierter Systemgrenzen. Verantwortung und Reaktion auf das reale Verkehrsgeschehen verbleiben beim/bei der jeweiligen Fahrer/-in.	o	o	o	o	o	o	o	o	o	o	o	o	1.935,-
⚡ nur mit „7A2“ Innovations-Paket, „430“ Innen- und Außenspiegelpaket (nicht für M3 Competition M xDrive)	o	o	o	o	o	o	o	o	o	o	o	o	
⚡ nur mit „9DE“ Ultimate Package, „6WC“ Widescreen Display, „6U3“ BMW Live Cockpit Professional												o	
⚡ nicht mit „544“ Geschwindigkeitsregelung mit Bremsfunktion, „5AS“ Driving Assistant, „5DF“ Aktive Geschwindigkeitsregelung mit Stop&Go-Funktion (nicht für M3 Competition M xDrive)	o	o	o	o	o	o	o	o	o	o	o	o	
in Verbindung mit „7A2“ Innovations-Paket „9DE“ Ultimate Package (nur für M3 Competition M xDrive)	o	o	o	o	o	o	o	o	o	o	o	o	1.175,-
6DR BMW Drive Recorder ermöglicht die Aufnahme eines Videos von der Fahrzeugumgebung, wichtige Fahrzeuginformationen, wie z.B. Geschwindigkeit und GPS-Position werden synchron mit dem Video gespeichert												o	170,-
⚡ nur mit „5DN“ Parking Assistant Plus												o	
9QX Vorbereitung Fernlichtassistent Digitaler Nachverkauf: Fernlichtassistent buchbar über BMW Connected Drive Store	o	o	o	o	o	o	o	o	o	o	o	o	-,-
⚡ nur mit „5AQ“ Active Guard Plus	o	o	o	o	o	o	o	o	o	o	o	o	
⚡ nicht mit „552“ Adaptiver LED-Scheinwerfer, „5AC“ Fernlichtassistent	o	o	o	o	o	o	o	o	o	o	o	o	

FUNKTIONALITÄT

	330e	330e xDrive	318i	320i	330i xDrive	318d	320d	320d xDrive	330d xDrive	M340i xDrive	M340d xDrive	M3 Comp. M xDrive	EUR ohne MwSt.
302 Alarmanlage inkl. Innenraumschutz, Neigungsalarmgeber und Notstromsirene	●	●	●	●	●	●	●	●	●	●	●	●	Serie
430 Innen- und Außenspiegelpaket	●	●	●	●	●	●	●	●	●	●	●	●	Serie
431 Innenspiegel, automatisch abblendend	●	●	●	●	●	●	●	●	●	●	●	●	Serie
534 Klimaautomatik 3-Zonen-Klimaautomatik mit erweiterten Umfängen	●	●	●	●	●	●	●	●	●	●	●	●	Serie
64Y Kennzeichenlicht in LED-Technik	●	●	●	●	●	●	●	●	●	●	●	●	Serie
642 LED-Scheinwerfer	●	●	●	●	●	●	●	●	●	●	●	●	Serie
662 Begrüßungslicht	●	●	●	●	●	●	●	●	●	●	●	●	Serie
82Y Innenbeleuchtung Innen- und Leselicht vorne und hinten, Make-Up-Spiegel-Leuchten, Beleuchtung Armauflage Ablagefach, Handschuhfachbeleuchtung, Fußraumleuchte vorne, Gepäckraumbeleuchtung	●	●	●	●	●	●	●	●	●	●	●	●	Serie
663 Heimleuchten	●	●	●	●	●	●	●	●	●	●	●	●	Serie
676 Heckleuchten in LED-Technik	●	●	●	●	●	●	●	●	●	●	●	●	Serie
690 Leuchtwertenregulierung	●	●	●	●	●	●	●	●	●	●	●	●	Serie
699 Regensensor	●	●	●	●	●	●	●	●	●	●	●	●	Serie
73F Wärme-/Sonnenschutzverglasung	●	●	●	●	●	●	●	●	●	●	●	●	Serie
826 Außenspiegel elektrisch einstellbar und beheizt	●	●	●	●	●	●	●	●	●	●	●	●	Serie
85A Steckdose (12 V)	●	●	●	●	●	●	●	●	●	●	●	●	Serie
867 BMW ID	●	●	●	●	●	●	●	●	●	●	●	●	Serie
871 Center-Lock-Schalter	●	●	●	●	●	●	●	●	●	●	●	●	Serie
87P Schließsystem mit Zentralverriegelung	●	●	●	●	●	●	●	●	●	●	●	●	Serie
63S Fehlbetankungsschutz für Dieselfahrzeuge						●	●	●	●				Serie
20E Ladeklappe	●	●											Serie
67M Hochvoltbatterie mit Lithium-Ionen-Speicherzellen	●	●											Serie
95F AC-Laden besonders schnelles Aufladen an AC-Ladestationen mit einer maximalen Ladeleistung von bis zu 11 kW	●	●											Serie
4T2 Ladekabel Professional (Mode 3) für öffentliches Laden	●	●											Serie
4UR Ambientes Licht	o	o	o	o	o	o	o	o	o	●	●	●	310,-
⚡ nur mit „7LG“ Komfort Paket	o	o	o	o	o	o	o	o	o				
in Verbindung mit „7LG“ Komfort Paket	o	o	o	o	o	o	o	o	o				-,-

FUNKTIONALITÄT

	330e	330e xDrive	318i	320i	330i xDrive	318d	320d	320d xDrive	330d xDrive	M340i xDrive	M340d xDrive	M3 Comp. M xDrive	EUR ohne MwSt.
322 Komfortzugang beinhaltet folgende Funktionen: schlüsselloser Zugang zum Fahrzeug, Welcome Inszenierung bei Annäherung ans Fahrzeug, automatische Entriegelung bei Annäherung ans Fahrzeug (in Fahrzeuggichtung), automatische Verriegelung beim Entfernen vom Fahrzeug, inklusive berührungslosem Öffnen und Schließen der Heckklappen (nicht für M3 Competition M xDrive) beinhaltet den BMW Digital Key mit folgenden Funktionen (für M3 Competition M xDrive nur i. V. m. Automatik-Getriebe): Ver- und Entriegeln sowie Starten des Fahrzeugs unter Verwendung eines kompatiblen Smartphones, enthält eine Key Card mit NFC-Technologie, enthält zusätzlich einen digitalen Schlüssel für das Smartphone und die Möglichkeit bis zu 5 weitere Personen einzuladen	o	o	o	o	o	o	o	o	o	o	o	o	545,-
☞ nur mit „7LG“ Komfort Paket	o	o	o	o	o	o	o	o	o	o	o		
☞ nur mit „7A2“ Innovations-Paket, „9DE“ Ultimate Package												o	
in Verbindung mit „7LG“ Komfort Paket	o	o	o	o	o	o	o	o	o	o	o		-, -
in Verbindung mit „7A2“ Innovations-Paket, „9DE“ Ultimate Package												o	-, -
3MF M Leuchten Shadow Line												o	250,-
	o	o	o	o	o	o	o	o	o	o	o		-, -
☞ nur mit „552“ Adaptiver LED-Scheinwerfer	o	o	o	o	o	o	o	o	o	o	o	o	
☞ nur mit „33B“ M Sportpaket Pro	o	o	o	o	o	o	o	o	o	o	o		
in Verbindung mit „33B“ M Sportpaket Pro	o	o	o	o	o	o	o	o	o	o	o		-, -
in Verbindung mit „9DE“ Ultimate Package												o	-, -
3KA Akustikverglasung erweitert um die beiden vorderen Seitenscheiben	o	o	o	o	o	o	o	o	o	o	o	o	170,-
402 Panorama-Glasdach mit elektrischer Betätigung von Glasdach und Innenhimmel, Windabweiser	o	o	o	o	o	o	o	o	o	o	o		1.345,-
420 Sonnenschutzverglasung stärker eingefärbte Verglasung ab der B-Säule im hinteren Fahrzeugbereich	o	o	o	o	o	o	o	o	o	●	●	●	420,-
4T3 Flexible Fast Charger (Mode 2)	o	o											275,-
☞ nur mit „5AY“ Adapter E+F (CEE 7/7) 10A	o	o											
4V1 BMW IconicSounds Electric	o	o											170,-
536 Standheizung				o	o	o	o	o	o	o	o	o	1.175,-
☞ nur mit „6AK“ ConnectedDrive Services				o	o	o	o	o	o	o	o	o	
552 Adaptiver LED-Scheinwerfer	o	o	o	o	o	o	o	o	o	o	o	o	715,-
☞ nur mit „5AC“ Fernlichtassistent	o	o	o	o	o	o	o	o	o	o	o	o	
☞ nur mit „7A2“ Innovations-Paket, „9DE“ Ultimate Package												o	
in Verbindung mit „7A2“ Innovations-Paket, „9DE“ Ultimate Package												o	-, -

FUNKTIONALITÄT

	330e	330e xDrive	318i	320i	330i xDrive	318d	320d	320d xDrive	330d xDrive	M340i xDrive	M340d xDrive	M3 Comp. M xDrive	EUR ohne MwSt.
5YA Adapter E+F (CEE 7/7) 10A	o	o											50,-
☞ nur mit „4T3“ Flexible Fast Charger (Mode 2)	o	o											
5AC Fernlichtassistent automatisches Ein- und Ausschalten des Fernlichtes abhängig von der Verkehrssituation	o	o	o	o	o	o	o	o	o	o	o	o	160,-
☞ nur mit „552“ Adaptiver LED-Scheinwerfer	o	o	o	o	o	o	o	o	o	o	o	o	
in Verbindung mit „552“ Adaptiver LED-Scheinwerfer	o	o	o	o	o	o	o	o	o	o	o	o	-, -
in Verbindung mit „7A2“ Innovations-Paket												o	-, -
417 Sonnenschutzrollo, hintere Türseitenscheiben	o	o	o	o	o	o	o	o	o	o	o	o	225,-
☞ nicht mit „VBEW“ Elfenbeinweiß, „VBTQ“ Tartufo, „ZBSW“ Schwarz	o	o	o	o	o	o	o	o	o	o	o	o	
☞ nicht mit „VBHZ“ Fionarot/Schwarz, „VBTQ“ Tartufo, „X3G5“ Yas Marina Blau/Schwarz, „X3IA“ Silverstone/Schwarz, „X3KX“ Kyalami Orange/Schwarz, „X3SW“ Schwarz, „ZBEW“ Elfenbeinweiß, „ZBFV“ Fjordblau/Schwarz												o	

PASSIVE SICHERHEIT		330e	330e xDrive	318i	320i	330i xDrive	318d	320d	320d xDrive	330d xDrive	M340i xDrive	M340d xDrive	M3 Comp. M xDrive	EUR ohne MwSt.
11G	Kindersitzbefestigung ISOFIX	●	●	●	●	●	●	●	●	●	●	●	●	Serie
128	Dynamische Stabilitätskontrolle (DSC) mit erweiterten Umfängen	●	●	●	●	●	●	●	●	●	●	●	●	Serie
147	Reifen Pannen Anzeige	●	●	●	●	●	●	●	●	●	●	●	●	Serie
161	Antiblockiersystem (ABS)	●	●	●	●	●	●	●	●	●	●	●	●	Serie
163	Crash-Sensor	●	●	●	●	●	●	●	●	●	●	●	●	Serie
2VB	Reifendruck-Kontrolle	●	●	●	●	●	●	●	●	●	●	●	●	Serie
2VC	Reifenpannenset Reifendichtmittelflasche, elektrisch betriebener 12V-Kompressor (zum Anschluss an 12V-Steckdose)	●	●	●	●	●	●	●	●	●	●	●	●	Serie
	⚠ nicht mit „258“ Bereifung mit Notlaufeigenschaften	○	○	○	○	○	○	○	○	○	○	○	○	
428	Warndreieck mit Erste-Hilfe-Set	●	●	●	●	●	●	●	●	●	●	●	●	Serie
4U9	Akustischer Fußgängerschutz	●	●											Serie
5AV	Active Guard											●		Serie
5AQ	Active Guard Plus	●	●	●	●	●	●	●	●	●	●	●	●	Serie
5AL	Active Protection Sicherheitspaket zur Einleitung von Schutzmaßnahmen für die Insassen in drohenden Unfallsituationen	○	○	○	○	○	○	○	○	○	○	○	○	295,-

BMW SERVICES



Relax. We care.
Immer für Sie da. BMW Proactive Care.
Wir kümmern uns, damit Sie es nicht müssen.

Um den Servicetermin, den Sie vielleicht vergessen haben. Um die Warnmeldung, die Sie vielleicht nicht verstehen. Wir kümmern uns um den Ölwechsel und den Räderwechsel, so dass Sie es nicht tun müssen. Und wenn Sie im Falle eines Unfalls nicht wissen, an wen Sie sich wenden sollen? Entspannen Sie sich. Wir sind immer für Sie da.

Proactive Care ist mehr als ein Produkt. Es ist ein Versprechen: Wir lassen Sie nicht im Stich – so dass Sie loslassen können.

Weitere Informationen erhalten Sie unter: www.bmw.at/proactivecare



Die beste Entscheidung für Ihre Finanzierung und Versicherung*.
BMW Financial Services.

Wir bieten Ihnen umfangreiche Finanzdienstleistungen sowie attraktive Versicherungsangebote*, mit denen Sie die Freude am Fahren unbeschwert und in vollen Zügen genießen können. Ob Leasing oder Kredit – wir haben die optimale Lösung für Ihre Bedürfnisse. Und mit unseren Versicherungsleistungen* genießen Sie im Fall der Fälle exklusiven und umfassenden Schutz.

Neugierig? Entdecken Sie gleich unsere vielseitigen Finanzierungs- und Versicherungsangebote.



BMW Paket Care.

Mit Paket Care sind Sie und Ihr BMW bestens versorgt – denn die wichtigsten Wartungsarbeiten, die für eine perfekte Funktion Ihres Fahrzeugs erforderlich sind, deckt dieses Paket bereits ab.

Alle Leistungen beinhalten Original BMW Teile sowie die anfallende Arbeitszeit. BMW Paket Care ist bis 2 Jahre ab Erstzulassung aktivierbar.

Mehr Informationen zu den inkludierten Leistungen von BMW Paket Care finden Sie unter: www.bmw.at/paketcare

* Leasing: BMW Austria Leasing GmbH (GISA-Zahl: 17752213)/Kredit: BMW Austria Bank GmbH (GISA-Zahl: 27506349), Siegfried-Marcus-Straße 24, 5020 Salzburg, Versicherungsvermittlung in der Form Versicherungsagent als Nebengewerbe mit der Berechtigung zum Empfang von Prämien. Agenturverhältnis mit Generali Versicherung AG (BMW Austria Leasing GmbH und BMW Austria Bank GmbH), Allianz Elementar Versicherungs-AG und Wiener Städtische Versicherung AG Vienna Insurance Group (nur BMW Austria Leasing GmbH). Mit AXA France VIE S.A. und der AXA France IARD S.A. (Terrasses de l'Arche 313, 92727 Nanterre Cedex) wurde ein Gruppenversicherungsvertrag abgeschlossen in dessen Rahmen Restschuldversicherungen für Kredit abgeschlossen werden können. Angebot freibleibend. Druckfehler, Änderungen und Irrtümer vorbehalten.

ORIGINAL BMW ZUBEHÖR

**Fahrradheckträger Pro 2.0**

Der BMW Fahrradheckträger Pro 2.0 ist leicht, aber dennoch stabil und mit bis zu 60 kg belastbar. Er bietet eine herausragend einfache Handhabung und kann zwei Fahrräder/E-Bikes transportieren (auf drei Räder erweiterbar). Dabei ermöglicht seine Abklappfunktion jederzeit einfachen Zugang zum Gepäckraum.

BMW Dachbox 520 Schwarz/Titansilber

Die moderne Dachbox in Schwarz mit titansilbernen Seitenblenden hat ein Fassungsvermögen von 520 Litern und passt zu allen BMW Dachträgersystemen. Durch ihr beidseitiges Öffnungssystem mit 3fach-Zentralverriegelung auf beiden Seiten ist sie einfach zu beladen und diebstahlhemmend abschließbar.



ORIGINAL BMW ZUBEHÖR

Preise in €
inkl. 20%
MwSt.

Bei den nachfolgend aufgeführten Winterkompletttradsätzen handelt es sich um Mindestgrößen (Dimensionen). Über das komplette Angebots-Sortiment informiert Sie gerne Ihr BMW Partner.

Winter-Kompletttradsatz (4 Stück)

18" Leichtmetallräder M Doppelspeiche 790M
Pirelli Winter Sottozero (225/45R18 95V)

18" Leichtmetallräder M Doppelspeiche 769M
Continental Bereifung (225/45R18 95H)

Relingträger, abschließbar

Dachbox 320, Schwarz/Titansilber
L x B x H: 191 x 63 x 39 cm

Dachbox 420, Schwarz/Titansilber
L x B x H: 206 x 80 x 41 cm

Dachbox 520, Schwarz/Titansilber
L x B x H: 235 x 94 x 41 cm

Ski- und Snowboardhalterung, seitlich ausziehbar

Fahrraddachträger, für ein Fahrrad

Fahrradheckträger Pro 2.0
für die Anhängerkupplung

Transporttasche für Fahrradheckträger Pro 2.0

Ladekantenschutzmatte

Allwetter-Fußmatten, Schwarz
vorn
hinten

Allwetter Floor Liner, Schwarz
vorn
hinten

Gepäckraum-Formmatte

Travel & Comfort System

Basisträger

Kleiderbügel

Klapptisch

Universalhaken

Halter für Action Kameras

Halter für 9,7" Apple iPad 2/3/4

Halter für 10,1" Samsung Galaxy Tab 3/Tab 4

Safety Case für 10,5" Apple iPad Pro

Safety Case für 9,7" Samsung Galaxy Tab S2

Adapterkabel für Apple iPhone/iPod

auf
Anfrage

300,00

600,00

900,00

1.100,00

400,00

150,00

700,00

40,00

55,00

100,00

75,00

130,00

100,00

110,00

25,00

80,00

120,00

35,00

100,00

170,00

150,00

60,00

60,00

40,00

BMW 3er Touring

Benziner (inklusive Plug-In-Hybride)

		330e	330e xDrive	318i	320i	330i xDrive	M340i xDrive
Gewicht							
Leergewicht EG ¹	kg	1970	2025	1650	1660	1735	1870
Zulässiges Gesamtgewicht	kg	2420	2475	2170	2180	2255	2390
Zuladung	kg	525	525	595	595	595	595
Zulässige ungebremste Anhängelast ²	kg	750	750	750	750	750	750
Zulässige gebremste Anhängelast bis max. 12% Steigung / max. 8% Steigung ²	kg	1500/1500	1500/1500	1300/1300	1600/1600	1800/1800	1800/1800
Gepäckraumvolumen	l	410–1420	410–1420	500–1510	500–1510	500–1510	500–1510

Motor^{4,5}							
Motor Code		XB1/B48	XB1/B48	B48	B48	B48	B58
Zylinder/Ventile		4/4	4/4	4/4	4/4	4/4	6/4
Hubraum	cm ³	1998	1998	1998	1998	1998	2998
Nennleistung/ Nendrehzahl	kW (PS)/ 1/min	135 (184)/ 5000–6500	135 (184)/ 5000–6500	115 (156)/ 4500–6500	135 (184)/ 5000–6500	180 (245)/ 4500–6500	275 (374)/ 5500–6500
48 V Mild-Hybrid-Technologie	kW (PS)	–	–	–	–	–	8 (11)
Max. Drehmoment/Drehzahl	Nm/l/min	300/1350–4000	300/1350–4000	250/1300–4300	300/1350–4000	400/1600–4000	500/1900–5000

Elektrischer Motor^{6,7}							
Elektrische Leistung	kW (PS)	80 (109)	80 (109)	–	–	–	–

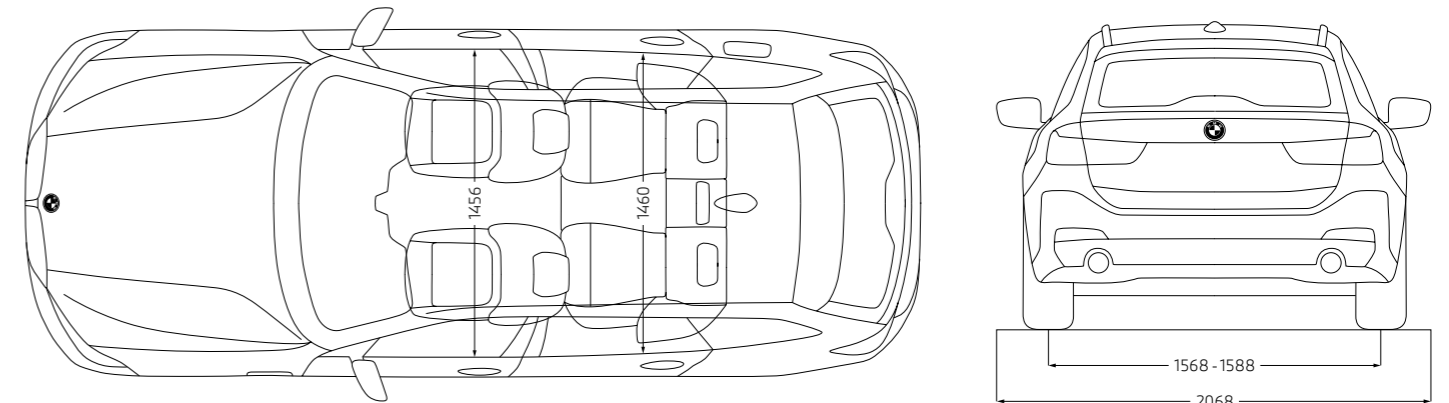
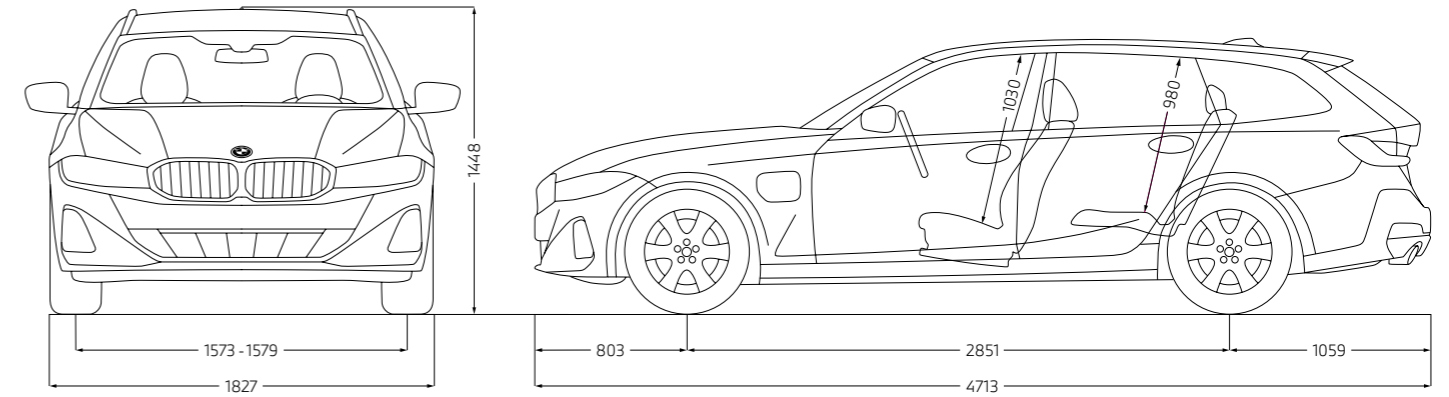
Kraftübertragung							
Antriebsart		Hinterrad	Allrad	Hinterrad	Hinterrad	Allrad	Allrad
Seriengertriebe		8-Gang Steptronic	8-Gang Steptronic	8-Gang Steptronic	8-Gang Steptronic	8-Gang Steptronic	8-Gang Steptronic Sport

Fahrleistung							
Höchstgeschwindigkeit	km/h	230	225	218	230	250 ³	250 ³
Elektrische Höchstgeschwindigkeit	km/h	140	140	–	–	–	–
Beschleunigung 0–100 km/h	s	6	6	8,8	7,6	6,0	4,6

Verbrauch^{4,5} – Alle Motoren erfüllen die Euro 6d Abgasnorm							
Kraftstoffverbrauch, kombiniert WLTP	l/100 km	1,1–0,9	1,2–1,0	7,5–6,7	7,6–6,8	8,1–7,3	8,8–8,1
Stromverbrauch, kombiniert WLTP	kWh/100 km	23,0–21,4	24,4–22,9	–	–	–	–
CO ₂ -Emissionen, kombiniert WLTP	g/km	24–20	26–23	168–151	170–153	182–164	198–182
Tankinhalt, ca.		40	40	59	59	59	59

Räder/Reifen							
Reifendimension		225/45 R18 95 YXL	225/45 R18 95 YXL	225/50 R17 98Y XL	225/50 R17 98Y XL	225/50 R17 98Y XL	225/45 R18 95 YXL 255/40 R18 99 YXL
Raddimension		7,5Jx18	7,5Jx18	7,5Jx17	7,5Jx17	7,5Jx17	7,5Jx18 / 8,5Jx18
Material		Leichtmetall	Leichtmetall	Leichtmetall	Leichtmetall	Leichtmetall	Leichtmetall

Plug-in-Hybrid							
Systemleistung	kW (PS)	215 (292) ⁶	215 (292) ⁶	–	–	–	–
Systemdrehmoment	Nm	420	420	–	–	–	–
Hochvolt-Batterie Netto Batterieinhalt	in kWh	Li-Ion/19,5	Li-Ion/19,5	–	–	–	–
Elektr. Reichweite, kombiniert WLTP	km	48–56	43–52	–	–	–	–
Ladedauer an Haushaltssteckdose (Mode 2) max: 11 kW 0–100 %	h	2,25	2,25	–	–	–	–
Ladedauer Öffentlich/Wallbox (Mode 3) max: 7,4 kW 0–100 %	h	3,5	3,5	–	–	–	–



Alle Maßangaben der technischen Zeichnung in Millimeter.

Angaben zu Fahrleistung, Verbrauch und CO₂-Emissionen gelten für Fahrzeuge mit Seriengertriebe.

¹ Das EG-Leergewicht bezieht sich auf ein Fahrzeug mit serienmäßiger Ausstattung und beinhaltet keine Sonderausstattungen. Im Leergewicht sind 90 % Tankfüllung sowie 75 kg für den Fahrer berücksichtigt. Optionale Ausstattungen können das Gewicht des Fahrzeugs, die Nutzlast sowie bei Einfluss auf die Aerodynamik die Höchstgeschwindigkeit verändern.

² Das tatsächliche Gesamtgewicht des Anhängers darf die maximal zulässige Anhängelast unter Berücksichtigung der maximal zulässigen Stützlast nicht übersteigen.

³ Elektronisch abgeregelt.

⁴ Angaben zu Leistung für Benzinmotoren beziehen sich auf den Betrieb mit ROZ 98 Kraftstoff. Angaben zu Verbrauch beziehen sich auf den Betrieb mit Referenzkraftstoff gemäß VO (EU) 2007/715. Kraftstoffqualitäten bleifrei ROZ 91 und höher mit einem maximalen Ethanol-Anteil von 10 % (E10) sind zulässig. BMW empfiehlt die Verwendung von Superbenzin bleifrei ROZ 95.

⁵ Die angegebenen Verbrauchs- und CO₂-Angaben wurden nach dem vorgeschriebenen Messverfahren des WLTP-Zyklus (World Harmonized Light Duty Vehicles Test Procedure) gemäß VO (EG) Nummer 715/2007 und VO (EU) 2017/1151 ermittelt. Die Angaben beziehen sich grundsätzlich auf ein Fahrzeug mit Basisausstattung. Allenfalls gewählte Sonderausstattungen, die durch den Hersteller als Ersatz von Teilen der Grundausstattung geliefert werden, können diese Werte erhöhen und differieren diese daher auch je nach Modell und Motorisierung. Darüber hinaus können auch nachträgliche Sonderausstattungen und Zubehör relevante Fahrzeugparameter, wie z. B. Gewicht, Rollwiderstand und Aerodynamik verändern und sich dadurch abweichende Verbrauchswerte und CO₂-Emissionen ergeben. Für die Bemessung von Steuern und anderen fahrzeugbezogenen Abgaben, die (auch) auf den CO₂-Ausstoß abstellen, können daher andere als die hier angegebenen Werte gelten. Die Angaben beziehen sich daher nicht auf das konkrete Fahrzeug und sind nicht Bestandteil des Angebots, sondern dienen allein Vergleichszwecken zwischen den verschiedenen Fahrzeugtypen. Weitere Informationen zum WLTP-Messverfahren finden Sie unter: <https://www.bmw.at/de/topics/foscination-bmw/efficient-dynamics/consumption-emissions.html>. Die CO₂-Effizienzangaben ergeben sich aus der Richtlinie 1999/94/EG sowie dem PKW-VIG und verwenden die Verbrauchs- und CO₂-Werte, welche im Zuge des Genehmigungsverfahrens ermittelt wurden, zur Einstufung. Ein Leitfaden über den Kraftstoffverbrauch, Stromverbrauch und die CO₂-Emissionen, der Daten für alle neuen Personenkraftwagenmodelle enthält, ist kostenlos an allen Verkaufsorten erhältlich. Der Kraftstoffverbrauch bzw. der Stromverbrauch und der CO₂-Ausstoß eines Fahrzeugs sind nicht nur von der effizienten Ausnutzung des Kraftstoffes durch das Fahrzeug, sondern auch vom Fahrstil sowie von anderen nicht technischen Faktoren abhängig. CO₂ ist das für die Erderwärmung hauptsächlich verantwortliche Treibhausgas. Darüber hinaus können weitere Details zum konkreten Fahrzeug der beim Händler aufliegenden Typgenehmigung entnommen werden.

⁶ Die Leistung ist abhängig vom Ladezustand der Batterie.

⁷ Der rein elektrische Antrieb steht bei Temperaturen unter 0 Grad Celsius erst nach einigen Kilometern zur Verfügung, wenn sich die Batterie auf den betriebsfähigen Zustand aufwärmt.

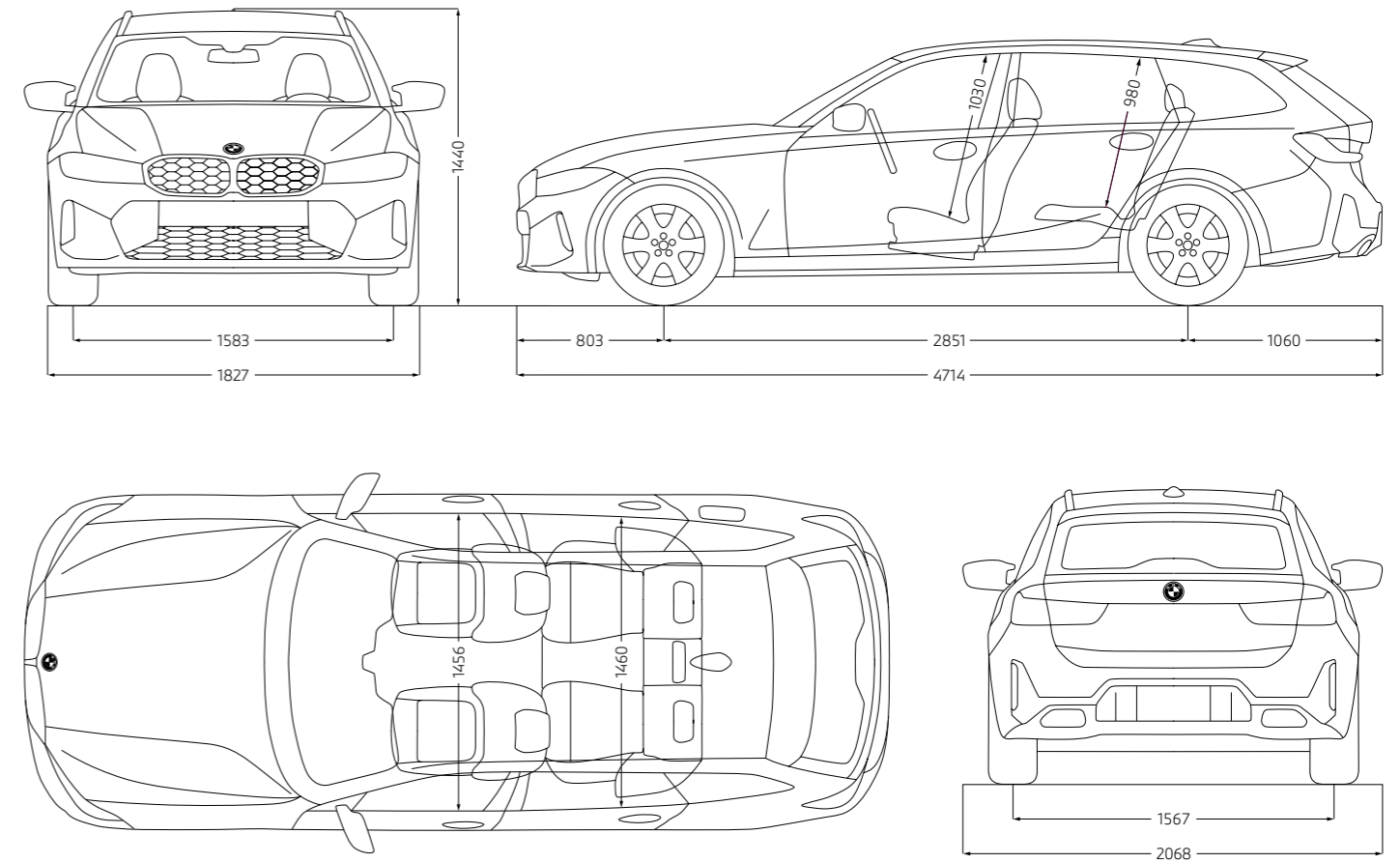
Die Angaben Kraftstoffverbrauch, CO₂-Emissionen und Effizienzklasse gelten in Abhängigkeit von der gewählten Räderkategorie und Sonderausstattung. Den fahrzeugindividuellen Verbrauchswert nach WLTP erhalten Sie im BMW Online-Konfigurator unter www.bmw.at/konfigurator oder bei Ihrem BMW Partner.

Die technischen Daten, Verbrauchswerte und Anhängelosten beziehen sich nur auf ein Fahrzeug mit ab Werk verbauter Serien- und Sonderausstattung. Nachträglich verbaute Zubehör- bzw. Anbauteile sind nicht berücksichtigt.

BMW 3er Touring

Diesel

		318d	320d	320d xDrive	330d xDrive	M340d xDrive
Gewicht						
Leergewicht EG ¹	kg	1735	1740	1800	1900	1945
Zulässiges Gesamtgewicht	kg	2225	2230	2320	2400	2430
Zuladung	kg	565	565	595	575	560
Zulässige ungebremste Anhängelast ²	kg	750	750	750	750	750
Zulässige gebremste Anhängelast bis max. 12 % Steigung / max. 8 % Steigung ²	kg	1800/1800	1800/1800	1800/1800	1800/1800	1800/1800
Gepäckraumvolumen	l	500–1510	500–1510	500–1510	500–1510	500–1510
Motor^{4,5}						
Motor Code		B47	B47	B47	B57	B57
Zylinder/Ventile		4/4	4/4	4/4	4/4	4/4
Hubraum	cm ³	1995	1995	1995	2993	2993
Nennleistung/ Nendrehzahl	kW (PS)/ 1/min	110 (150)/ 4000–4000	140 (190)/ 4000–4000	140 (190)/ 4000–4000	210 (286)/ 4000–4000	250 (340)/ 4400–4400
48 V Mild-Hybrid-Technologie	kW (PS)	8 (11)	8 (11)	8 (11)	8 (11)	8 (11)
Max. Drehmoment/Drehzahl	Nm/l/min	320/1500–3000	400/1750–2500	400/1750–2500	650/1500–2500	700/1750–2250
Kraftübertragung						
Antriebsart		Hinterrad	Hinterrad	Allrad	Allrad	Allrad
Seriengetriebe		8-Gang Steptronic	8-Gang Steptronic	8-Gang Steptronic	8-Gang Steptronic	8-Gang Steptronic Sport
Fahrleistung						
Höchstgeschwindigkeit	km/h	213	229	225	250 ³	250 ³
Beschleunigung 0–100 km/h	s	8,8	7,2	7,5	5,2	4,7
Verbrauch^{4,5} – Alle Motoren erfüllen die Euro 6d Abgasnorm						
Kraftstoffverbrauch, kombiniert WLTP	l/100 km	5,8–5,1	5,8–5,1	6,1–5,4	6,5–5,8	6,8–6,1
CO ₂ -Emissionen, kombiniert WLTP	g/km	152–135	153–134	160–141	171–153	177–161
Tankinhalt, ca.		59	59	59	59	59
Räder/Reifen						
Reifendimension		225/50 R17 98Y XL	225/50 R17 98Y XL	225/50 R17 98Y XL	225/50 R17 98Y XL	225/45 R18 95 Y XL 255/40 R18 99 Y XL
Raddimension		7,5Jx17	7,5Jx17	7,5Jx17	7,5Jx17	7,5Jx18 / 8,5Jx18
Material		Leichtmetall	Leichtmetall	Leichtmetall	Leichtmetall	Leichtmetall



Alle Maßangaben der technischen Zeichnung in Millimeter.

Angaben zu Fahrleistung, Verbrauch und CO₂-Emissionen gelten für Fahrzeuge mit Seriengetriebe.

¹ Das EG-Leergewicht bezieht sich auf ein Fahrzeug mit serienmäßiger Ausstattung und beinhaltet keine Sonderausstattungen. Im Leergewicht sind 90 % Tankfüllung sowie 75 kg für den Fahrer berücksichtigt. Optionale Ausstattungen können das Gewicht des Fahrzeugs, die Nutzlast sowie bei Einfluss auf die Aerodynamik die Höchstgeschwindigkeit verändern.

² Das tatsächliche Gesamtgewicht des Anhängers darf die maximal zulässige Anhängelast unter Berücksichtigung der maximal zulässigen Stützlast nicht übersteigen.

³ Elektronisch abgeregelt.

⁴ Angaben zu Leistung für Benzinmotoren beziehen sich auf den Betrieb mit ROZ 98 Kraftstoff. Angaben zu Verbrauch beziehen sich auf den Betrieb mit Referenzkraftstoff gemäß VO (EU) 2007/715. Kraftstoffqualitäten bleifrei ROZ 91 und höher mit einem maximalen Ethanol-Anteil von 10 % (E10) sind zulässig. BMW empfiehlt die Verwendung von Superbenzin bleifrei ROZ 95.

⁵ Die angegebenen Verbrauchs- und CO₂-Angaben wurden nach dem vorgeschriebenen Messverfahren des WLTP-Zyklus (World Harmonized Light Duty Vehicles Test Procedure) gemäß VO (EG) Nummer 715/2007 und VO (EU) 2017/1151 ermittelt. Die Angaben beziehen sich grundsätzlich auf ein Fahrzeug mit Basisausstattung. Allenfalls gewählte Sonderausstattungen, die durch den Hersteller als Ersatz von Teilen der Grundausstattung geliefert werden, können diese Werte erhöhen und differieren diese daher auch je nach Modell und Motorisierung. Darüber hinaus können auch nachträgliche Sonderausstattungen und Zubehör relevante Fahrzeugparameter, wie z.B. Gewicht, Rollwiderstand und Aerodynamik verändern und sich dadurch abweichende Verbrauchswerte und CO₂-Emissionen ergeben. Für die Bemessung von Steuern und anderen fahrzeugbezogenen Abgaben, die (auch) auf den CO₂-Ausstoß abstellen, können daher andere als die hier angegebenen Werte gelten. Die Angaben beziehen sich daher nicht auf das konkrete Fahrzeug und sind nicht Bestandteil des Angebots, sondern dienen allein Vergleichszwecken zwischen den verschiedenen Fahrzeugtypen. Weitere Informationen zum WLTP-Messverfahren finden Sie unter: <https://www.bmw.at/de/topics/fascination-bmw/efficient-dynamics/consumption-emissions.html>. Die CO₂-Effizienzangaben ergeben sich aus der Richtlinie 1999/94/EG sowie dem PKW-VIG und verwenden die Verbrauchs- und CO₂-Werte, welche im Zuge des Genehmigungsverfahrens ermittelt wurden, zur Einstufung. Ein Leitfaden über den Kraftstoffverbrauch, Stromverbrauch und die CO₂-Emissionen, der Daten für alle neuen Personenkraftwagenmodelle enthält, ist kostenlos an allen Verkaufsorten erhältlich. Der Kraftstoffverbrauch bzw. der Stromverbrauch und der CO₂-Ausstoß eines Fahrzeugs sind nicht nur von der effizienten Ausnutzung des Kraftstoffes durch das Fahrzeug, sondern auch vom Fahrstil sowie von anderen nicht technischen Faktoren abhängig. CO₂ ist das für die Erderwärmung hauptsächlich verantwortliche Treibhausgas. Darüber hinaus können weitere Details zum konkreten Fahrzeug der beim Händler aufliegenden Typgenehmigung entnommen werden.

Die Angaben Kraftstoffverbrauch, CO₂-Emissionen und Effizienzklasse gelten in Abhängigkeit von der gewählten Räderkategorie und Sonderausstattung. Den fahrzeugindividuellen Verbrauchswert nach WLTP erhalten Sie im BMW Online-Konfigurator unter www.bmw.at/konfigurator oder bei Ihrem BMW Partner.

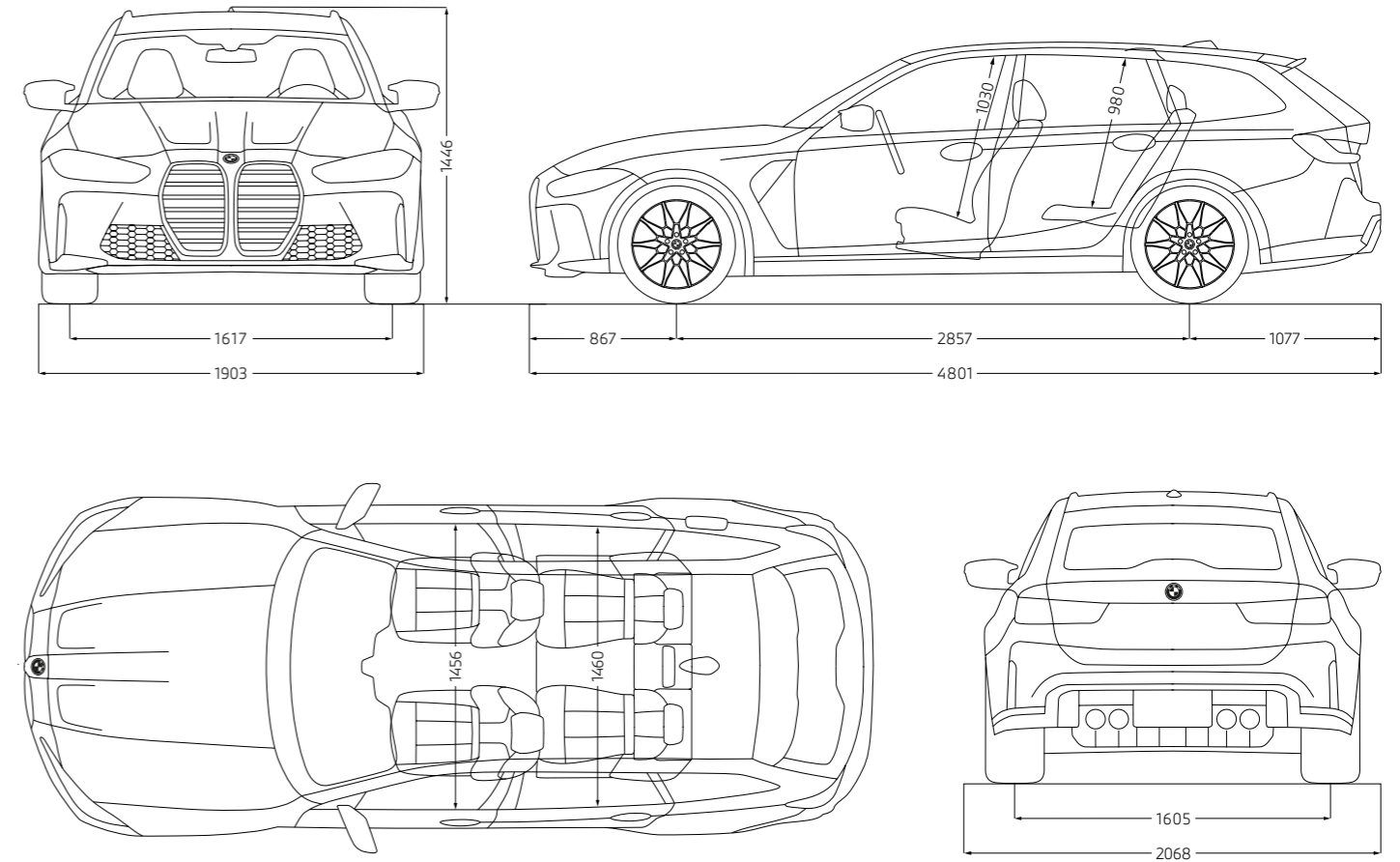
Die technischen Daten, Verbrauchswerte und Anhängelasten beziehen sich nur auf ein Fahrzeug mit ab Werk verbauter Serien- und Sonderausstattung. Nachträglich verbaute Zubehör- bzw. Anbauteile sind nicht berücksichtigt.

BMW M3 Touring

Benziner

M3 Competition
M xDrive

Gewicht			
Leergewicht EG ¹	kg		1940
Zulässiges Gesamtgewicht	kg		2370
Zuladung	kg		505
Gepäckraumvolumen	l		500 – 1510
Motor^{3,4}			
Motor Code			S58
Zylinder/Ventile			6/4
Hubraum	cm ³		2993
Nennleistung/ Nenn Drehzahl	kW (PS)/ 1/min		390 (530)/ 6250
Max. Drehmoment/Drehzahl	Nm/1/min		650/ 2750 – 5730
Kraftübertragung			
Antriebsart			Allrad
Seriengetriebe			8-Gang M Steptronic mit Drivelogic
Fahrleistung			
Höchstgeschwindigkeit	km/h		250 ^{2,4}
Beschleunigung 0 – 100 km/h	s		3,6
Verbrauch^{3,4} – Alle Motoren erfüllen die Euro 6d Abgasnorm			
Kraftstoffverbrauch, kombiniert WLTP	l/100 km		10,4 – 10,3
CO ₂ -Emissionen, kombiniert WLTP	g/km		235 – 233
Tankinhalt, ca.			59
Räder/Reifen			
Reifendimension			275/35 ZR19 100Y XL 285/30 ZR20 99Y XL
Raddimension			9,5Jx19 10,5Jx20
Material			Schmiederäder



Alle Maßangaben der technischen Zeichnung in Millimeter.

Angaben zu Fahrleistung, Verbrauch und CO₂-Emissionen gelten für Fahrzeuge mit Seriengetriebe.

¹ Das EG-Leergewicht bezieht sich auf ein Fahrzeug mit serienmäßiger Ausstattung und beinhaltet keine Sonderausstattungen. Im Leergewicht sind 90 % Tankfüllung sowie 75 kg für den Fahrer berücksichtigt. Optionale Ausstattungen können das Gewicht des Fahrzeugs, die Nutzlast sowie bei Einfluss auf die Aerodynamik die Höchstgeschwindigkeit verändern.

² Elektronisch abgeregelt.

³ Angaben zu Leistung für Benzinmotoren beziehen sich auf den Betrieb mit ROZ 98 Kraftstoff. Angaben zu Verbrauch beziehen sich auf den Betrieb mit Referenzkraftstoff gemäß VO (EU) 2007/715. Kraftstoffqualitäten bleifrei ROZ 91 und höher mit einem maximalen Ethanol-Anteil von 10 % (E10) sind zulässig. BMW empfiehlt die Verwendung von Superbenzin bleifrei ROZ 95.

⁴ Die angegebenen Verbrauchs- und CO₂-Angaben wurden nach dem vorgeschriebenen Messverfahren des WLTP-Zyklus (World Harmonized Light Duty Vehicles Test Procedure) gemäß VO (EG) Nummer 715/2007 und VO (EU) 2017/1151 ermittelt. Die Angaben beziehen sich grundsätzlich auf ein Fahrzeug mit Basisausstattung. Allenfalls gewählte Sonderausstattungen, die durch den Hersteller als Ersatz von Teilen der Grundausstattung geliefert werden, können diese Werte erhöhen und differieren diese daher auch je nach Modell und Motorisierung. Darüber hinaus können auch nachträgliche Sonderausstattungen und Zubehör relevante Fahrzeugparameter, wie z. B. Gewicht, Rollwiderstand und Aerodynamik verändern und sich dadurch abweichende Verbrauchswerte und CO₂-Emissionen ergeben. Für die Bemessung von Steuern und anderen fahrzeugbezogenen Abgaben, die (auch) auf den CO₂-Ausstoß abstellen, können daher andere als die hier angegebenen Werte gelten. Die Angaben beziehen sich daher nicht auf das konkrete Fahrzeug und sind nicht Bestandteil des Angebots, sondern dienen allein Vergleichszwecken zwischen den verschiedenen Fahrzeugtypen. Weitere Informationen zum WLTP-Messverfahren finden Sie unter: <https://www.bmw.at/de/topics/fascination-bmw/efficient-dynamics/consumption-emissions.html>. Die CO₂-Effizienzangaben ergeben sich aus der Richtlinie 1999/94/EG sowie dem PKW-VIG und verwenden die Verbrauchs- und CO₂-Werte, welche im Zuge des Genehmigungsverfahrens ermittelt wurden, zur Einstufung. Ein Leitfaden über den Kraftstoffverbrauch, Stromverbrauch und die CO₂-Emissionen, der Daten für alle neuen Personenkraftwagenmodelle enthält, ist kostenlos an allen Verkaufsorten erhältlich. Der Kraftstoffverbrauch bzw. der Stromverbrauch und der CO₂-Ausstoß eines Fahrzeugs sind nicht nur von der effizienten Ausnutzung des Kraftstoffes durch das Fahrzeug, sondern auch vom Fahrstil sowie von anderen nicht technischen Faktoren abhängig. CO₂ ist das für die Erderwärmung hauptsächlich verantwortliche Treibhausgas. Darüber hinaus können weitere Details zum konkreten Fahrzeug der beim Händler aufliegenden Typengenehmigung entnommen werden.

⁵ In Verbindung mit M Driver's Package Anhebung der Höchstgeschwindigkeit auf 290 km/h.

Die Angaben Kraftstoffverbrauch, CO₂-Emissionen und Effizienzklasse gelten in Abhängigkeit von der gewählten Räderkategorie und Sonderausstattung. Den fahrzeugindividuellen Verbrauchswert nach WLTP erhalten Sie im BMW Online-Konfigurator unter www.bmw.at/konfigurator oder bei Ihrem BMW Partner.

Die technischen Daten, Verbrauchswerte und Anhängelosten beziehen sich nur auf ein Fahrzeug mit ab Werk verbauter Serien- und Sonderausstattung. Nachträglich verbaute Zubehör- bzw. Anbauteile sind nicht berücksichtigt.

GUT FÜR ÖSTERREICH.

Die BMW Group.
Gemeinsam stark für unser Land.

**BMW
GROUP**



**BMW GROUP.
GUT FÜR ÖSTERREICH.**



Steyr

BMW Motoren GmbH



Salzburg

BMW Vertriebs GmbH

BMW Austria GmbH

BMW Financial Services

Alphabet Austria Fuhrparkmanagement GmbH



Weitere Informationen unter
<https://www.bmwgroup.com/austria/de.html>



YOUR WORLD. MY BMW.

JETZT DIE MY BMW APP HERUNTERLADEN.

Die direkte Verbindung zu Ihrem Fahrzeug und zur Welt von BMW:
Mit der neuen My BMW App ganz bequem den Fahrzeugstatus
checken, auf Funktionen aus der Ferne zugreifen, einen Servicetermin
vereinbaren, Fahrten planen und vieles mehr – so wird die App zu Ihrem
täglichen Mobilitätsbegleiter.



Probieren Sie es gleich aus und
installieren Sie die **My BMW App**
aus Ihrem App-Store.

Scannen Sie dazu den QR-Code
oder klicken Sie auf das App-Icon.

Schon gewusst?

Wenn Sie sich einmalig mit der My BMW App im Fahrzeug
anmelden, passen sich alle personalisierten Einstellungen wie
z. B. Sitz, Außenspiegel und Navigation über Ihr Profil bei jeder
Fahrt automatisch an Sie an.

Voraussetzung ist die Ausstattung ConnectedDrive Services und ein kompatibles Smartphone. Die Verfügbarkeit und die Funktionen der My BMW App sind abhängig vom Fahrzeugmodell und können je nach Markt variieren. Detaillierte Informationen erhalten Sie unter www.bmw.at

