

T H

E S



NOVEMBER 2024

DER BMW i5

Feature	04
Highlights	10
Reichweiten & Ladezeiten	12
Förderungen	14
Fahrzeugpreise	16
Modellvarianten	18
Farben & Felgen	28
Farben & Felgen	30
Ausstattungs Pakete	34
Ausstattungen	36
Service	55
Zubehör	56
Technische Daten	58



Exterieur Design

Die Frontansicht ist geprägt von einer modernen Interpretation der markentypischen Merkmale Doppelscheinwerfer und BMW Niere. Nahezu vertikal angeordnete LED-Elemente dienen als Fahrtrichtungsanzeiger und Tagfahrlicht. Die weit nach vorn ragende BMW Niere weist eine breite Einfassung und optional die Konturbeleuchtung BMW Iconic Glow auf. In der Seitenansicht formen die hohe Schulterlinie, kraftvoll ausmodellerte Flächen und zwei präzise geführte Charakterlinien einen athletischen Karosseriekörper.





DER BMW i5

DIE BMW 5er
LIMOUSINE.





Exterieur Design

Highlights setzt das komplett neu interpretierte Design der BMW Niere Iconic Glow mit Konturbeleuchtung, die neue Doppel-Lichtsignatur der Frontscheinwerfer sowie der dynamische M spezifische Lichtteppich.

Ausgestellte Radhäuser und verbreitete Seitenwände. Der BMW M5 Limousine sieht man ihre ultimative Kraft sofort an. Ein Abschluss mit Format. Den unteren Teil des Hecks prägt der zweiteilige Diffusor, der die vier Endrohre kraftvoll einrahmt. Oben optimiert der M Heckspoiler die Aerodynamik.

DER NEUE BMW M5

Abbildungen zeigen Lackierung in BMW Individual Frozen Pure Grey metallic.

HIGHLIGHTS SONDERAUSSTATTUNG



M Sport Edition *

Die limitierte Auflage der „M Sport Edition“ beinhaltet die M Sport Metallic Lackierung (ohne BMW Individual Lackierung) und den Driving Assistant Plus (alternativ Driving Assistant Professional) zu einem außergewöhnlichen Preisnachlass.



Driving Assistant Professional

Der Driving Assistant Professional unterstützt Sie aktiv im Straßenverkehr und ist im Notfall für Sie da. Intelligent geht er Ihnen zur Hand. Spur halten, beschleunigen, bremsen und auf den Abstand achten. In Stausituationen übernimmt der Driving Assistant Professional dies selbstständig. Er hilft sogar beim Einfädeln auf der Autobahnauffahrt. Sie müssen nur noch den Blinker setzen.



Bowers & Wilkins Diamond Surround Sound System

Ob Musik oder Entertainment: Mit dem Bowers & Wilkins Surround Sound System genießen Sie unterwegs ein mitreißendes Klangerlebnis. Impulskompensierte Tieftöner in den Türen liefern einen ausgewogenen Bass, während die Mitteltöner mit Continuum-Technologie für saubere Mitten sorgen.



Komfortsitze

Entspanntes Reisen auf den vorderen Plätzen. Auf den Komfortsitzen finden Sie genau die richtige Sitzposition. Passen Sie dafür die Lehnen, Oberschenkelauflagen, Kopfstützen und die Lenksäule elektrisch an Ihre Bedürfnisse an. Eine Lordosenstütze gibt Ihnen zusätzlichen Halt. Gespeicherte Einstellungen rufen Sie einfach per Knopfdruck ab.

Panorama-Glasdach

Mit dem Panorama-Glasdach wirkt der Innenraum noch größer. Mehr Licht gelangt hinein. Auf jedem Platz genießen Sie die nach oben offene Atmosphäre. Bei Bedarf können Sie mit einem elektrischen Rollo abdunkeln.



REICHWEITEN & LADEZEITEN



577 KM

Reichweite**

Durch das Zusammenspiel von effizientem Antriebskonzept, aerodynamischem Design und einem leistungsstarken Hochvoltspeicher bietet der BMW i5 eine Reichweite von bis zu 582 Kilometern**. Innovative Technologien wie die Energierückgewinnung beim Bremsen sichern zusätzliche Reichweite und ermöglichen einen Energieverbrauch von 15,9 kWh/100 km.

LADEZEITEN

des BMW i5 eDrive40 Limousine

Öffentlich Laden

High-Power Ladestation	0:30 h
Schnellladestation	1:13 h
AC Ladestation	4:25 h

Zuhause laden

Wallbox / Flexible Fast Charger	8:25 h
---------------------------------	--------

ALLE FAKTEN ÜBER BMW ELEKTROFAHRZEUGE ENTDECKEN

Erleben Sie ein ganz neues Gefühl reiner Fahrfreude: Denn nichts ist vergleichbar mit dem beinahe lautlosen Gleiten durch den Stadt- oder Überlandverkehr, dem sofortigen Ansprechen des Motors und einer einzigartigen Beschleunigung aus dem Stand. Und das alles abgas- und lokal emissionsfrei. Entdecken Sie mit uns die Welt der BMW Elektrofahrzeuge.


Besuchen Sie uns unter www.bmw.at

* Gilt bei Ladung an einer High-Power Ladestation
** Angaben sind vorläufig; gemessen nach dem WLTP Testzyklus.
Stand: November 2024

E-MOBILITÄTS-FÖRDERUNG

Für E-Pkw mit reinem Elektroantrieb und Brennstoffzelle

Förderangebote für Privatpersonen

 Bundesministerium
Klimaschutz, Umwelt,
Energie, Mobilität,
Innovation und Technologie

Elektro-Pkw

Der E-Mobilitätsbonus für Elektro-Pkw ist eine gemeinsame Förderaktion von BMK mit den Automobilimporteuren für Fahrzeuge der Klassen M1 und N1:

- E-Pkw mit reinem Elektroantrieb (BEV) und Brennstoffzelle (FCEV)
2.000 Euro Automobilimporteure + 3.000 Euro BMK insgesamt 5.000 Euro pro Fahrzeug

Der Anteil der Automobilimporteure wird vom Netto-Listenpreis ergänzend zu den üblichen gewährten Rabatten in Abzug gebracht. Voraussetzung: maximal 60.000 Euro Brutto-Listenpreis (Basismodell). PHEV, REX, REEV sind nicht förderfähig.

Private E-Ladeinfrastruktur

Die private Ladeinfrastruktur ist weiterhin mit einem gemeinsamen Antrag zusammen mit einem privaten E-Fahrzeugkauf und auch unabhängig vom Fahrzeugkauf als reine E-Ladeinfrastruktur-Förderung förderbar.

- Wallbox (Heimladestation) oder intelligentes 3-phasiges Ladekabel in einem Ein-oder Zweifamilienhaus insgesamt 600 Euro BMK pro Wallbox bzw. intelligenten Ladekabel
- Intelligente kommunikationsfähige Ladestation bei Installation in einem Mehrparteienhaus als Einzelanlage insgesamt 900 Euro BMK pro kommunikationsfähiger Ladestation
- Intelligente kommunikationsfähige Ladestation mit Lastmanagement bei Installation in einem Mehrparteienhaus als Teil einer Gemeinschaftsanlage insgesamt 1.800 Euro BMK pro kommunikationsfähiger Ladestation als Teil einer Gemeinschaftsanlage



Förderangebote für Betriebe, Gebietskörperschaften und Vereine

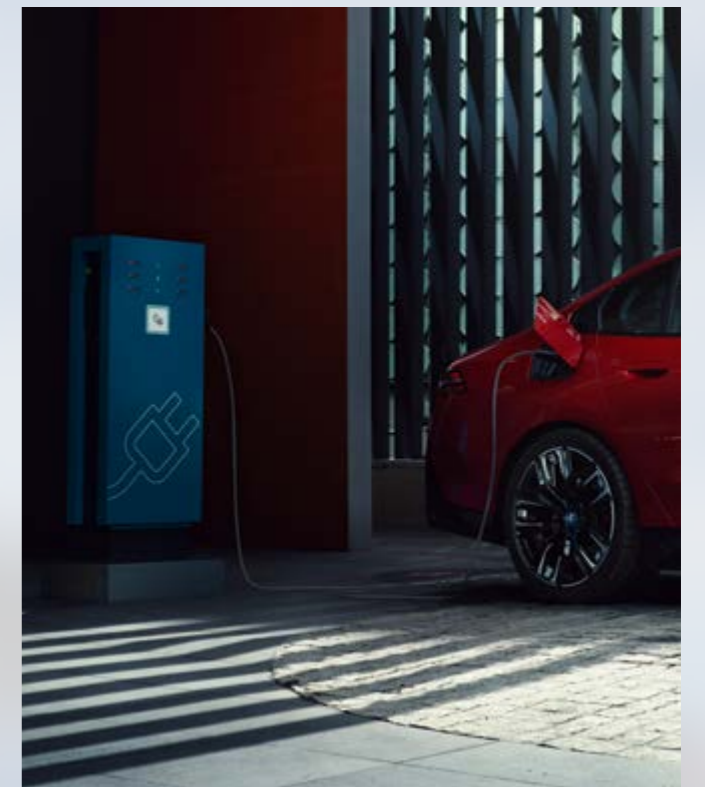
Förderungsmittel werden ausschließlich für folgende Unternehmen und sonstige unternehmerisch tätige Organisationen, Gebietskörperschaften, Vereine und konfessionelle Einrichtungen bereitgestellt: soziale Einrichtungen, E-Taxi, E-Carsharing, Fahrschulen

Elektro-Pkw

Der E-Mobilitätsbonus für Elektro-Pkw ist eine gemeinsame Förderaktion von BMK mit den Automobilimporteuren für Fahrzeuge der Klassen M1:

- E-PKW mit reinem Elektroantrieb (BEV) und Brennstoffzelle (FCEV), N1≤2,0 to t^{zG} 1.000 Euro Automobilimporteure + 1.000 Euro BMK insgesamt 2.000 Euro pro Fahrzeug

Der Anteil der Automobilimporteure wird vom Netto-Listenpreis ergänzend zu den üblichen gewährten Rabatten in Abzug gebracht. Voraussetzung: maximal 60.000 Euro Brutto-Listenpreis (Basismodell). PHEV, REX, REEV sind nicht förderfähig.



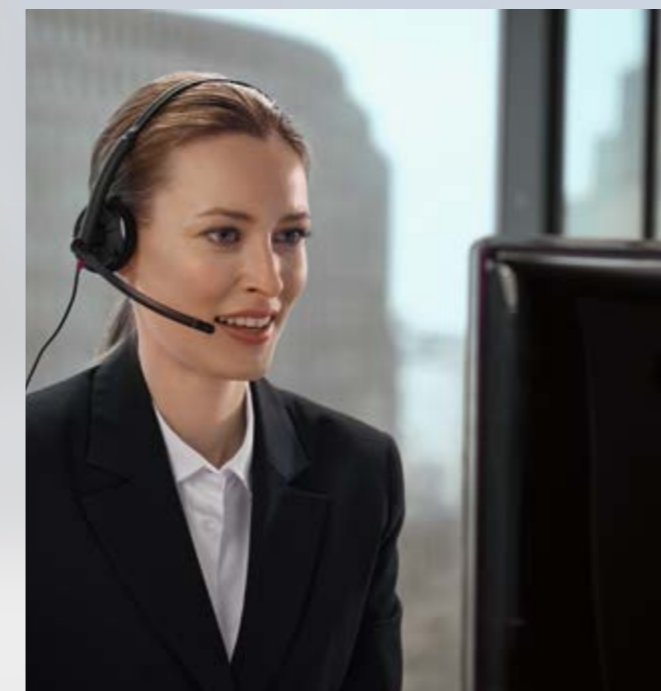
Wie kommen Private, Betriebe, Gebietskörperschaften und Vereine zur Förderung?

Als Abwicklungsstelle für alle Förderungen des Klima- und Energiefonds fungiert die KPC (Kommunalkredit Public Consulting GmbH).

Hilfestellung bei der Fördereinreichung für Betriebe, Gebietskörperschaften und Vereine bietet das klimaaktiv mobil Programm – www.klimaaktivmobil.at

Alle Voraussetzungen und Details sowie Registrierung und Einreichung von Förderanträgen unter www.umweltfoerderung.at Rechnungen, die die geforderten Voraussetzungen erfüllen, können anerkannt werden.

Stand: März 2024



Modell	Modellcode	Motor	Getriebe	kW	PS	Elektr. Reichweite (WLTP)	Strom-Verbrauch kombiniert kWh/100 km	CO ₂ -Emission ¹⁾ kombiniert g/km	Abgasnorm ²⁾	Sachbezug	NoVA* in %	Listenpreis € exkl. MwSt. und NoVA	Listenpreis € inkl. MwSt., NoVA und Bonus/Malus*
BMW i5 Vollelektrisch													
i5 eDrive40 A	31FK	E-Motor	AT	250	340	570	16,3	0	ZEV ²⁾	0%	0%	58.300,00	69.960,00
i5 xDrive40 A	11HG	E-Motor	AT	290	394	530	17,5	0	ZEV ²⁾	0%	0%	62.960,00	75.552,00
i5 M60 xDrive A	41FK	E-Motor	AT	442	601	510	18,4	0	ZEV ²⁾	0%	0%	83.300,00	99.960,00

Modell	Modellcode	Motor	Getriebe	kW / PS	mit 48 V Mild-Hybrid-Technologie ³⁾ kW / PS	Elektr. Reichweite (WLTP)	EU-Verbrauch kombiniert l/100 km	CO ₂ -Emission g/km ¹⁾	Abgasnorm ²⁾	Sachbezug	NoVA* in %	Listenpreis € exkl. MwSt. und NoVA	Listenpreis € inkl. MwSt., NoVA und Bonus/Malus*
BMW i5 Plug-In Hybrid													
530e A	71FJ	4-Zylinder	Steptronic	220 / 299	–	103	0,6	14	EU6e	1,5%	0%	54.920,00	65.904,00
530e xDrive A	81FJ	4-Zylinder	Steptronic	220 / 299	–	91	0,8	18	EU6e	1,5%	0%	57.000,00	68.400,00
550e xDrive A	11FK	6-Zylinder	Steptronic	360 / 490	–	92	0,8	19	EU6e	1,5%	0%	65.840,00	79.008,00
M5 A	81FK	8-Zylinder	Sport Steptronic	535 / 727	–	68	1,7	38	EU6e	1,5%	0%	119.960,00	143.952,00
BMW 5er Benziner													
520i A	11FJ	4-Zylinder	8-Gang Steptronic	153 / 208	13 / 18	–	5,8	131	EU6e	2,0%	7%	49.570,00	62.603,90
BMW 5er Diesel													
520d A	11FL	4-Zylinder	8-Gang Steptronic	145 / 197	8 / 11	–	5,1	134	EU6e	2,0%	7%	50.320,00	63.556,40
520d xDrive A	21FL	4-Zylinder	8-Gang Steptronic	145 / 197	8 / 11	–	5,5	145	EU6e	2,0%	10%	52.390,00	67.757,00
540d xDrive A	31FL	6-Zylinder	8-Gang Steptronic	223 / 303	13 / 18	–	5,8	153	EU6e	2,0%	11%	58.180,00	75.865,80

Unverbindliche, nicht kartellierte Richtpreise ab Salzburg inkl. Frachtpauschale. Die angegebenen Preise und Leasingentgelte gelten für die in Österreich angebotenen / lieferbaren Modelle bzw. Ausstattungsvarianten und sind – vorbehaltlich von Änderungen in Konstruktion und Ausstattung und hinsichtlich Druckfehler und Irrtümer – bis zum Erscheinen einer neuen Preisliste gültig. Preisstand 11/2024. Die Sonderausstattungspreise sind Listenpreise ohne NoVA und ohne 20% MwSt., zur Errechnung der Bruttopreise sind der modellabhängige Faktor für die NoVA sowie die 20% MwSt. hinzuzurechnen. NoVA = Norm-Verbrauchs-Abgabe (Zulassungsabgabe); MwSt = 20%; A = Automatik

Unsere Empfehlung für ein noch größeres BMW Erlebnis.

¹⁾ Nutzung von Strom aus regenerativen Quellen vorausgesetzt.

²⁾ Die angegebenen Verbrauchs- und CO₂-Angaben wurden nach dem vorgeschriebenen Messverfahren des WLTP-Zyklus (World Harmonized Light Duty Vehicles Test Procedure) gemäß VO (EG) Nummer 715/2007 und VO (EU) 2017/1151 ermittelt. Die Angaben beziehen sich grundsätzlich auf ein Fahrzeug mit Basisausstattung. Allenfalls gewählte Sonderausstattungen, die durch den Hersteller als Ersatz von Teilen der Grundausstattung geliefert werden, können diese Werte erhöhen und differieren diese daher auch je nach Modell und Motorisierung. Darüber hinaus können auch nachträgliche Sonderausstattungen und Zubehör relevante Fahrzeugparameter, wie z. B. Gewicht, Rollwiderstand und Aerodynamik verändern und sich dadurch abweichende Verbrauchswerte und CO₂-Emissionen ergeben. Für die Bemessung von Steuern und anderen fahrzeugbezogenen Abgaben, die (auch) auf den CO₂-Ausstoß abstellen, können daher andere als die hier angegebenen Werte gelten. Die Angaben beziehen sich daher nicht auf das konkrete Fahrzeug und sind nicht Bestandteil des Angebots, sondern dienen allein Vergleichszwecken zwischen den verschiedenen Fahrzeugtypen. Weitere Informationen zum WLTP-Messverfahren finden Sie unter: <https://www.bmw.at/de/topics/fascination-bmw/efficient-dynamics/consumption-emissions.html>. Die CO₂-Effizienzangaben ergeben sich aus der Richtlinie 1999/94/EG sowie dem PKW-VIG und verwenden die Verbrauchs- und CO₂-Werte, welche im Zuge des Genehmigungsverfahrens ermittelt wurden, zur Einstufung. Ein Leitfaden über den Kraftstoffverbrauch, Stromverbrauch und die CO₂-Emissionen, der Daten für alle neuen Personenkraftwagenmodelle enthält, ist kostenlos an allen Verkaufsorten erhältlich. Der Kraftstoffverbrauch bzw. der Stromverbrauch und der CO₂-Ausstoß eines Fahrzeugs sind nicht nur von der effizienten Ausnutzung des Kraftstoffes durch das Fahrzeug, sondern auch vom Fahrstil sowie von anderen nicht technischen Faktoren abhängig. CO₂ ist das für die Erderwärmung hauptsächlich verantwortliche Treibhausgas. Darüber hinaus können weitere Details zum konkreten Fahrzeug der beim Händler aufliegenden Typengenehmigung entnommen werden.

³⁾ Die 48 V Mild-Hybrid-Technologie dient zur Rückgewinnung von Bremsenergie und unterstützt den Verbrennungsmotor bei Beschleunigung temporär mit elektrischer Antriebsleistung. Dadurch reduzieren sich Verbrauch und Emissionen, während gleichzeitig ein Dynamikvorteil entsteht. Mit der Mild-Hybrid-Technologie wird die Auto Start Stopp Funktion schneller und komfortabler.

Die angegebenen Preise gelten für die in Österreich angebotenen / lieferbaren Modelle bzw. Ausstattungsvarianten.

* Die angeführten Listenpreise berücksichtigen die im NoVA-Gesetz aktuell gültigen gesetzlichen Bestimmungen.

Sie möchten mehr über die attraktiven Finanzdienstleistungen von BMW Financial Services erfahren? Informationen und aktuelle Angebote finden Sie unter www.bmw.at

MODELLÜBERSICHT



M Sportpaket

- 19" M Leichtmetallräder Doppelspeiche 935 M Bicolor Schwarzgrau
- Spezifische Zusatzzumfänge M Sportpaket
- M Sport Exterieurumfänge
- M Hochglanz Shadow Line
- M Sportfahrwerk
- M Sport Interieurumfänge
- M Dachhimmel anthrazit
- M Lederlenkrad

ab 2.565,00 €**

M Sportpaket Pro

- M Leuchten Shadow Line
- M Hochglanz Shadow Line mit erweiterten Umfängen
- M Heckspoiler
- Spezifische Zusatzzumfänge M Sportpaket Pro
- M Sportbremse, rot hochglänzend
- M Sicherheitsgurte
- HiFi Lautsprechersystem Harman Kardon
- BMW Iconic Glow Exterieurpaket

ab 840,00 €*

i5 M60 xDrive

- 19" M Leichtmetallräder Doppelspeiche 935 M Bicolor Schwarzgrau mit Mischbereifung
- M Sport Exterieurumfänge
- BMW Iconic Glow Exterieurpaket
- Adaptives Fahrwerk Professional
- BMW xDrive
- M Sport Interieurumfänge
- M Alcantara/Veganza-Kombination
- M Akzent Dunkelsilber kombiniert mit Aluminium Rhombicle
- Sitzverstellung, elektrisch, mit Memory
- M Dachhimmel anthrazit
- M Lederlenkrad
- Klimaautomatik mit 4-Zonenregelung
- Standklimatisierung
- BMW IconicSounds Electric
- HiFi Lautsprechersystem Harman Kardon
- AC-Laden Professional
- Batterie-Wärmemanagement für optimiertes DC-Laden

99.960,00 €*

M5

- M TwinPower Turbo V8-Zylinder-Benzinmotor
- M Drive Professional
- M Sportdifferenzial
- BMW Iconic Glow Exterieurpaket
- M Hochglanz Shadow Line mit erweiterten Umfängen
- M Dachhimmel anthrazit
- M Lenkrad
- M Sicherheitsgurte
- M Leuchten Shadow Line
- M Akzent Dunkelsilber kombiniert mit Aluminium Rhombicle
- M Multifunktionssitze für Fahrer und Beifahrer
- Polsterung Leder Merino
- Sitzverstellung, elektrisch, mit Memory
- Lenkradheizung
- Lordosenstütze
- Heckklappenbetätigung, automatisch
- Komfortzugang
- Panorama-Glasdach
- Sonnenschutzverglasung
- Klimaautomatik mit 4-Zonen-Regelung
- Innenraumkamera
- Parking Assistant Plus
- Bowers & Wilkins Diamond Surround Sound System
- BMW Live Cockpit Professional
- 8-Gang Sport Automatic Getriebe
- Adaptives Fahrwerk

143.952,00 €*

Basisvariante ab 62.603,90 €*

- 18" Leichtmetallräder Y-Speiche 932 Grau
- Veganza perforiert
- Sportsitze für Fahrer und Beifahrer
- Steptronic Getriebe mit Schaltwippen
- Geschwindigkeitsregelung mit Bremsfunktion
- Sitzheizung für Fahrer und Beifahrer
- Alarmanlage

M SPORTPAKET

Das M Sportpaket enthält bereits umfangreiche Serienausstattungen und kann aus einem vielfältigen Angebot an Sonderausstattungen ergänzt werden.



MODELLPREISE

EUR
ohne MwSt.

337	M Sportpaket	3.615,-
	für 530e, 530e xDrive, i5 eDrive40	2.855,-
	für 550e xDrive, i5 xDrive40	2.565,-

ENTHALTENE AUSSTATTUNGEN

3G8	19" M Leichtmetallräder Doppelspeiche 935 M Bicolor Schwarzgrau	
300	Alpinweiß uni	
9T1	M Sport Exterieurumfänge	
760	M Hochglanz Shadow Line	
9T2	M Sport Interieurumfänge	
KTSW	Polsterung M Alcantara/Veganza-Kombination Schwarz	
43R	M Akzent Dunkelsilber kombiniert mit Aluminium Rhombicle	
710	M Lederlenkrad	
775	M Dachhimmel anthrazit	
704	M Sportfahrwerk	
9TA	Spezifische Zusatzzumfänge M Sportpaket	
ZME	M Sport Edition M Sportpaket, Metallic Lackierung (ohne BMW Individual Lackierung), Driving Assistant Plus (alternativ Driving Assistant Professional)	
	i5 xDrive40	2.170,-
	i5 eDrive40	2.320,-

Abbildungen zeigen Lackierung M Brooklyn Grau metallic, Innenraum in M Alcantara/Veganza-Kombination Schwarz und weitere aufpreispflichtige Sonderausstattungen.



OPTIONAL WÄHLBARE AUSSTATTUNGEN

EUR
ohne MwSt.

225	Serienfahrwerk	-,-
3MB	Exterieur Line Aluminium satiniert	-,-
KS	Polsterung Veganza perforiert und gesteppt	-,-

AUSSTATTUNGEN MIT PREISVORTEIL

EUR
ohne MwSt.

3GV	21" BMW Individual Aerodynamikräder 954 I Bicolor Jetblack vorn: 8,5J x 21 / Bereifung 245/35 R21 hinten: 10J x 21 / Bereifung 275/30 R21 bzw. für i5 eDrive40, i5 xDrive40, i5 M60 xDrive40: vorn: 8,5J x 21 / Bereifung 255/35 R21 hinten: 9,5J x 21 / Bereifung 285/30 R21	2.175,-
43H	Interieurleisten Akzent Dunkelsilber kombiniert mit Edelholz Esche graublau offenporig	65,-
43L	Interieurleisten Akzent Dunkelsilber kombiniert mit Edelholz Eiche dunkel hochglänzend	65,-
43K	Interieurleisten BMW Individual Akzent Silberbronze kombiniert mit Edelholz FINELINE hell offenporig	190,-
43N	Interieurleisten BMW Individual Akzent Silberbronze kombiniert mit Edelholz FINELINE offenporig und Silberbronze-Inlay	190,-
43P	Interieurleisten M Akzent Dunkelsilber kombiniert mit Carbon Fibre und Silberfäden hochglänzend	335,-
VC/ZC	Polsterung BMW Individual Leder Merino	1.850,-
5AU	Driving Assistant Professional In Verbindung mit „ZME“ M Sport Edition	700,-

Weitere Ausstattungen finden Sie ab Seite 36

Unsere Empfehlung für ein noch größeres BMW Erlebnis.

M SPORTPAKET PRO

Erweiterung des M Sportpaket um die erwähnten Umfänge.



MODELLPREISE

	EUR ohne MwSt.
33B M Sportpaket Pro	1.850,-
für i5 M60 xDrive	840,-

ENTHALTENE AUSSTATTUNGEN

3MF	M Leuchten Shadow Line
754	M Heckspoiler
7M9	M Hochglanz Shadow Line mit erweiterten Umfängen
3DP	BMW Iconic Glow Exterieurpaket
4GQ	M Sicherheitsgurte
674	HiFi Lautsprechersystem Harman Kardon
9TB	Spezifische Zusatzzumfänge M Sportpaket Pro
3M2	M Sportbremse, rot hochglänzend



OPTIONAL WÄHLBARE AUSSTATTUNGEN

	EUR ohne MwSt.
3M1 M Sportbremse, dunkelblau metallic	-,-

AUSSTATTUNGEN MIT PREISVORTEIL

	EUR ohne MwSt.
71C M Carbon Exterieurpaket für i5 M60 xDrive	1.345,- 1.515,-
6F4 Bowers & Wilkins Surround Sound System	630,-

Weitere Ausstattungen finden Sie ab Seite 36

BMW i5 M60 xDRIVE



MODELLPREISE

BMW i5 M60 xDrive

EUR
ohne MwSt.**83.300,-**

ENTHALTENE AUSSTATTUNGEN

3G9	19" M Leichtmetallräder Doppelspeiche 935 M Bicolor Schwarzgrau mit Mischbereifung
9T1	M Sport Exterieurumfänge
3DP	BMW Iconic Glow Exterieurpaket
760	M Hochglanz Shadow Line
9T2	M Sport Interieurumfänge
KT	M Alcantara/Veganza-Kombination
43R	M Akzent Dunkelsilber kombiniert mit Aluminium Rhombic
775	M Dachhimmel anthrazit
4U9	Akustischer Fußgängerschutz
4UR	Ambientes Licht
4V1	BMW IconicSounds Electric
4U6	AC-Laden Professional
459	Sitzverstellung, elektrisch, mit Memory
710	M Lederlenkrad

ENTHALTENE AUSSTATTUNGEN

4NB	Klimaautomatik mit 4-Zonenregelung
674	HiFi Lautsprechersystem Harman Kardon

AUSSTATTUNGEN MIT PREISVORTEIL

		EUR ohne MwSt.
71C	M Carbon Exterieurpaket	1.515,-
7VB	Komfort Paket	965,-
33B	M Sportpaket Pro	840,-
3GR	20" M Aerodynamikräder 939 M Bicolor Schwarzgrau mit Sportreifen vorn: 8,5J x 20 / Bereifung 245/40 R20 hinten: 10J x 20 / Bereifung 275/35 R20	1.805,-
3GV	21" BMW Individual Aerodynamikräder 954 I Bicolor Jetblack vorn: 8,5J x 21 / Bereifung 255/35 R21 hinten: 9,5J x 21 / Bereifung 285/30 R21	2.060,-
3GN	20" M Leichtmetallräder Sternspeiche 938 M Bicolor Jetblack vorn: 8,5J x 20 / Bereifung 245/40 R20 hinten: 10J x 20 / Bereifung 275/35 R20	670,-
3GQ	20" M Aerodynamikräder 939 M Bicolor Schwarzgrau vorn: 8,5J x 20 / Bereifung 245/40 R20 hinten: 10J x 20 / Bereifung 275/35 R20	1.010,-
43H	Interieurleisten Akzent Dunkelsilber kombiniert mit Edelholz Esche graublau offenporig	65,-
43L	Interieurleisten Akzent Dunkelsilber kombiniert mit Edelholz Eiche dunkel hochglänzend	65,-
43K	Interieurleisten BMW Individual Akzent Silberbronze kombiniert mit Edelholz Finition hell offenporig	190,-
43N	Interieurleisten BMW Individual Akzent Silberbronze kombiniert mit Edelholz Finition offenporig und Silberbronze-Inlay	190,-
43P	Interieurleisten M Akzent Dunkelsilber kombiniert mit Carbon Fibre und Silberfäden hochglänzend	335,-
VC	Polsterung BMW Individual Leder Merino	1.850,-
456	Komfortsitze vorn, elektrisch verstellbar	1.010,-
6F4	Bowers & Wilkins Surround Sound System	630,-

Weitere Ausstattungen finden Sie ab Seite 36

BMW M5



MODELLPREISE

BMW M5

EUR
ohne MwSt.**119.960,-**

ENTHALTENE AUSSTATTUNGEN

1GA	20"/21" M Leichtmetallräder Doppelspeiche 951 M Bicolor Midnight Grey vorn: 10,5J x 20 Bereifung: 285/40 ZR20 hinten: 11J x 21 Bereifung: 295/35 ZR21
62B	M TwinPower Turbo V8-Zylinder-Benzinmotor
1MB	M Drive Professional
2T4	M Sportdifferenzial
3DP	BMW Iconic Glow Exterieurpaket
7M9	M Hochglanz Shadow Line mit erweiterten Umfängen
775	M Dachhimmel anthrazit
72M	M Lenkrad
4GQ	M Sicherheitsgurte
3MF	M Leuchten Shadow Line
43R	M Akzent Dunkelsilber kombiniert mit Aluminium Rhombicle
4MA	M Multifunktionssitze für Fahrer und Beifahrer
LKSW	Polsterung Leder Merino Schwarz
459	Sitzverstellung, elektrisch, mit Memory
248	Lenkradheizung
488	Lordosenstütze



ENTHALTENE AUSSTATTUNGEN

316	Heckklappenbetätigung, automatisch
322	Komfortzugang
402	Panorama-Glasdach
420	Sonnenschutzverglasung
4NB	Klimaautomatik mit 4-Zonen-Regelung
4NR	Innenraumkamera
5DN	Parking Assistant Plus
6F4	Bowers & Wilkins Diamond Surround Sound System
6U3	BMW Live Cockpit Professional
2TB	8-Gang Sport-Automatic Getriebe
223	Adaptives Fahrwerk

OPTIONAL WÄHLBARE AUSSTATTUNGEN

Metallic Lackierungen M Marina Bay Blue metallic, M Isle of Man Grün metallic, M Carbonschwarz metallic, Saphirschwarz metallic, Sophistograu Brillanteffekt metallic, M Brooklyn Grau metallic, Fire Red metallic	EUR ohne MwSt. -,-
--------------------------------------------------------------------------------------------------------------------------------------------------------------------------------------------------------------------------	---------------------------------

AUSSTATTUNGEN MIT PREISVORTEIL

7VB	Komfort Paket	EUR ohne MwSt. 1.595,-
43L	Interieurleisten Akzent Dunkelsilber kombiniert mit Edelholz Eiche dunkel hochglänzend	335,-
43P	Interieurleisten M Akzent Dunkelsilber kombiniert mit Carbon Fibre und Silberfäden hochglänzend	335,-
4HA	Sitzheizung vorn und hinten	335,-

Weitere Ausstattungen finden Sie ab Seite 36

FARBWELT EXTERIEUR



C68 Fire Red metallic



BMW Individual

Weitere, besondere Lackfarben gibt es im Individual-Angebot von BMW. In der Preistabelle auf Seite 37 werden alle Individual-Lackierungen und Individual-Sonderlackierungen aufgeführt.

Mehr Informationen unter <https://individual.bmw-m.com/de-AT/>



300 Alpinweiß uni



A96 Mineralweiß metallic



475 Saphirschwarz metallic



C5Y Cape York Grün metallic



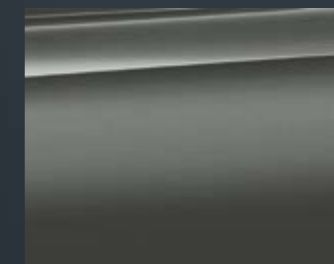
C1M Phytocblau metallic



C3Z BMW Individual Tansanitblau metallic



C64 BMW Individual Frozen Deep Grey metallic



C5A BMW Individual Frozen Pure Grey metallic



X1E BMW Individual Frozen Portimao Blau metallic



416 M Carbonschwarz metallic



A90 Sophistograu Brillanteffekt metallic



C4A Oxidgrau metallic



C4P M Brooklyn Grau metallic



C1K M Marina Bay Blau metallic



C4G M Isle of Man Grün metallic



C3N BMW Individual Storm Bay metallic

FARBWELT INTERIEUR

BMW INDIVIDUAL LEDER MERINO



VCJL Schwarz/Atlasgrau



VCJM Kupferbraun/Atlasgrau



VCJN Silverstone II/Atlasgrau

LEDER MERINO



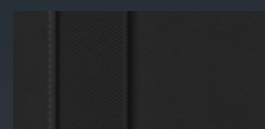
LKIA Silverstone/Schwarz



LKKG Rot/Schwarz



LKKX Kyalami Orange/Schwarz



LKSW Schwarz

BMW INDIVIDUAL LEDER MERINO



ZCJO Violett dunkel/Atlasgrau



ZCJP Taupegrau/Atlasgrau

VEGANZA PERFORIERT UND GESTEPPT



KSFU Rauchweiß



KSJU Burgundy



KSJX Espressobraun



KSSW Schwarz

M ALCANTARA/VEGANZA-KOMBINATION



KTSW Schwarz

VEGANZA PERFORIERT



KUSW Schwarz

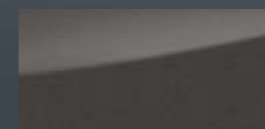


BMW Individual Polster & Zierleisten

Weitere, besondere Polster und Zierleisten gibt es im Individual-Angebot von BMW. In der Preistabelle auf Seite 42 werden alle Individual-Polster und Individual-Interieurleisten aufgeführt.

Mehr Informationen unter <https://individual.bmw-m.com/de-AT/>

INTERIEURLEISTEN



43G Akzent Dunkel-silber kombiniert mit Effektlackierung Dark Graphite matt



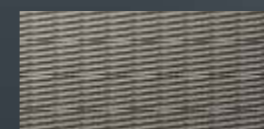
43H Akzent Dunkel-silber kombiniert mit Edelholz Esche graublau offenporig



43L Akzent Dunkel-silber kombiniert mit Edelholz Eiche dunkel hochglänzend



43P M Akzent Dunkel-silber kombiniert mit Carbon Fibre und Silber-fäden hochglänzend



43R M Akzent Dunkel-silber kombiniert mit Aluminium Rhombic

BMW INDIVIDUAL



43K BMW Individual Akzent Silberbronze kombiniert mit Edelholz Finline hell offenporig



43N BMW Individual Akzent Silberbronze kombiniert mit Edelholz Finline offenporig und Silberbronze-Inlay

RÄDER



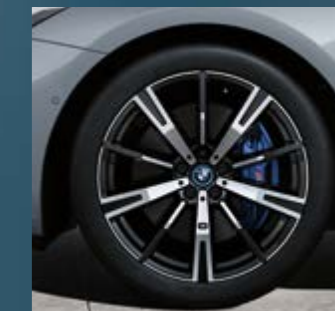
3GV 21" BMW Individual Aerodynamikrader 954 I
Bicolor Jetblack



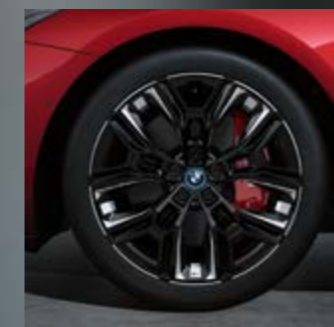
3GH 20" Aerodynamikrader
937, Multicolor Silber



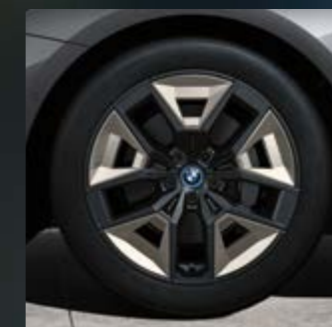
3GK 20" Aerodynamikrader
937, Multicolor Jetblack mit
Sportreifen



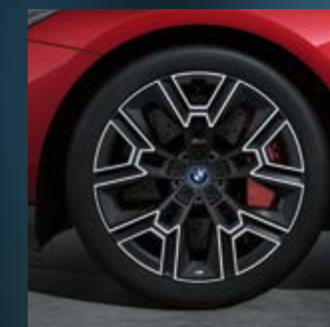
3GN 20" M Leichtmetallrader
Sternspeiche 938 M, Bicolor
Jetblack



3GT 20" M Aerodynamikrader
940 M, Bicolor Jetblack



3GU 20" M Aerodynamikrader
940 M, Bicolor Jetblack mit
Sportreifen



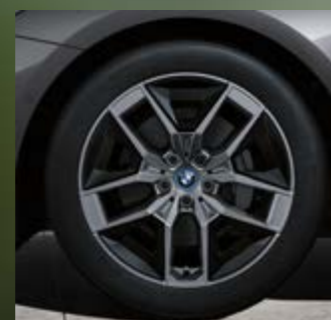
3GQ 20" M Aerodynamikrader
939 M, Bicolor Schwarzgrau



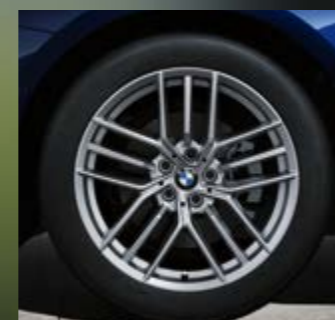
3FZ 18" Aerodynamikrader
932, Grau



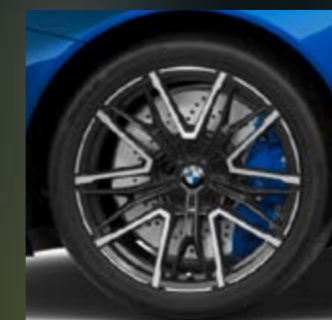
3FY 18" Leichtmetallrader
Y-Speiche 932, Grau



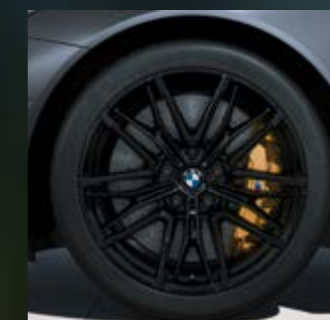
3G3 19" Aerodynamikrader
934, Bicolor Grau



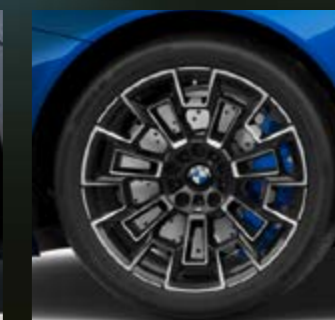
3G0/3G1 19" Leichtmetall-
rader Triplex-Speiche 933,
Silber



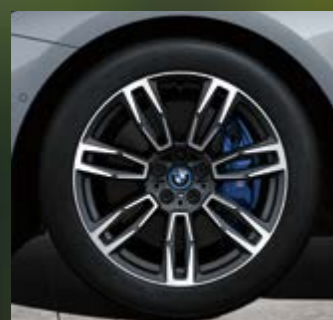
1GA/1GB 20"/21" M Leicht-
metallrader Doppelspeiche
951 M, Bicolor Midnight Grey



1GC/1GD 20"/21" M Leicht-
metallrader Doppelspeiche
951 M, Schwarz



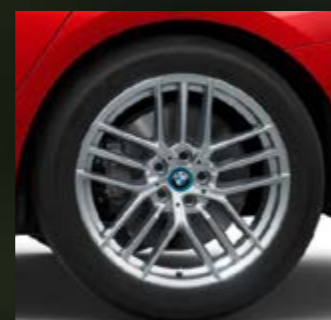
1GE 20"/21" M Leichtmetall-
rader Doppelspeiche 952 M,
Bicolor Schwarz



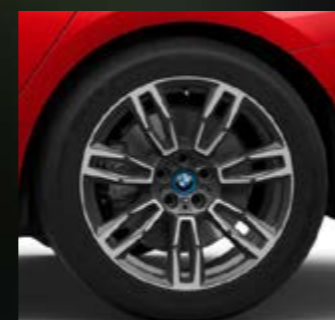
3G8 19" M Leichtmetallrader
Doppelspeiche 935 M, Bicolor
Schwarzgrau



3GC 19" M Aerodynamikrader
936 M, Bicolor Schwarzgrau



3NY 19" Leichtmetallrader
Triplex-Speiche 933 Silber mit
Notlaufeigenschaften



3NZ 19" Leichtmetallrader
Doppelspeiche 935 M Bicolor
Schwarzgrau mit Notlauf-
eigenschaften



3GR 20" M Aerodynamikrader 939 M,
Bicolor Schwarzgrau mit Sportreifen

AUSSTATTUNGSPAKETE



Ultimate Package

- M Carbon-Keramik-Bremse
- Sonnenschutzrollos
- Aktive Sitzbelüftung vorn
- Travel & Comfort System
- Sitzheizung vorne und hinten
- Driving Assistant Professional
- Parking Assistant Professional
- M Carbon Exterieurpaket
- M Dachhimmel Alcantara anthrazit
- M Driver's Package



Innovations-Paket

- Innenraumkamera
- BMW Live Cockpit Professional
- BMW Natural Interaction
- Parking Assistant Plus
- Optional: Parking Assistant Professional

Komfort Paket

- Aktive Sitzbelüftung vorn
- Sitzheizung vorn und hinten
- Klimaautomatik mit 4-Zonenregelung
- Sitzverstellung, elektrisch, mit Memory
- Optional: Komfortsitze vorn, elektrisch verstellbar bzw. M Multifunktionssitze für Fahrer und Beifahrer

Paketinhalt für M5:

- Sonnenschutzrollos
- Aktive Sitzbelüftung vorn
- Travel & Comfort System
- Sitzheizung vorn und hinten



M Sportpaket

- M Sport Exterieurumfänge
- M Hochglanz Shadow Line
- M Sport Interieurumfänge
- M Lederlenkrad
- M Dachhimmel anthrazit
- M Sportfahrwerk
- Spezifische Zusatzumfänge M Sportpaket
- Lackierung Alpinweiß uni
- M Akzent Dunkelsilber kombiniert mit Aluminium Rhombicle
- 19" M Leichtmetallräder Doppelspeiche 935 M Bicolor Schwarzgrau



M Sportpaket Pro

- M Sportbremse, rot hochglänzend
- Optional: M Sportbremse, dunkelblau metallic
- BMW Iconic Glow Exterieurpaket
- Spezifische Zusatzumfänge M Sportpaket Pro
- M Leuchten Shadow Line
- M Heckspoiler
- Optional: M Carbon Exterieurpaket
- M Sicherheitsgurte
- HiFi Lautsprechersystem Harman Kardon
- Optional: Bowers & Wilkins Surround Sound System
- M Hochglanz Shadow Line mit erweiterten Umfängen



Travel Paket

- Komfortzugang
- Travel & Comfort System
- Heckklappenbetätigung, automatisch



AUSSTATTUNGSPAKETE		520i	520d	520d xDrive	540d xDrive	530e	530e xDrive	550e xDrive	i5 eDrive40	i5 xDrive40	i5 M60 xDrive	M5	EUR ohne MwSt.
7LK	Travel Paket inkl. „4FL“ Travel & Comfort System, „322“ Komfortzugang, „316“ Heckklappenbetätigung, automatisch	o	o	o	o	o	o	o	o	o	o		1.470,-
7VB	Komfort Paket inkl. „4HA“ Sitzheizung vorn und hinten, „453“ Aktive Sitzbelüftung vorn, „4NB“ Klimaautomatik mit 4-Zonenregelung (nicht für i5 M60 xDrive, M5), „459“ Sitzverstellung, elektrisch, mit Memory (alternativ: „456“ Komfortsitze vorn, elektrisch verstellbar, „4MA“ M Multifunktionssitze für Fahrer und Beifahrer) (nicht für i5 M60 xDrive, M5), „416“ Sonnenschutzrollos (nur für M5), „4FL“ Travel & Comfort System (nur für M5)	o	o	o	o	o	o	o	o				2.310,-
												o	1.595,-
337	M Sportpaket inkl. „300“ Alpinweiß uni, „43R“ M Akzent Dunkelsilber kombiniert mit Aluminium Rhombic, „704“ M Sportfahrwerk, „710“ M Lederlenkrad, „775“ M Dachhimmel anthrazit, „3G8“ 19“ M Leichtmetallräder Doppelspeiche 935 M Bicolor Schwarzgrau, „760“ M Hochglanz Shadow Line, „9T2“ M Sport Interieurumfänge, „9T1“ M Sport Exterieurumfänge, „9TA“ Spezifische Zusatzumfänge M Sportpaket (nicht für i5 eDrive40, i5 xDrive40), „KTSW“ M Alcantara/Veganza-Kombination Schwarz	o	o	o	o								3.615,-
						o	o	o					2.855,-
								o	o				
	in Verbindung mit „ZME“ M Sport Edition								o	o			-,-
33B	M Sportpaket Pro inkl. „3MF“ M Leuchten Shadow Line, „7M9“ M Hochglanz Shadow Line mit erweiterten Umfängen, „754“ M Heckspoiler (alternativ: „71C“ M Carbon Exterieurpaket), „9TB“ Spezifische Zusatzumfänge M Sportpaket Pro, „3M2“ M Sportbremse, rot hochglänzend (alternativ: „3M1“ M Sportbremse, dunkelblau metallic), „4GQ“ M Sicherheitsgurte, „674“ Hifi Lautsprechersystem Harman Kardon (alternativ: „6F4“ Bowers & Wilkins Surround Sound System) (nicht für i5 eDrive40 und i5 M60 xDrive), „3DP“ BMW Iconic Glow Exterieurpaket (nicht für i5 M60 xDrive)	o	o	o	o	o	o	o	o				1.850,-
											o		840,-
	⚡ nur mit „337“ M Sportpaket	o	o	o	o	o	o	o	o				
ZME	M Sport Edition beinhaltet: „337“ M Sportpaket, Metallic Lackierung, „5AT“ Driving Assistant Plus (alternativ: „5AU“ Driving Assistant Professional)								o				2.320,-
										o			2.170,-
	⚡ nur mit „337“ M Sportpaket								o	o			
7EW	Innovations-Paket inkl. „4NR“ Innenraumkamera, „6U3“ BMW Live Cockpit Professional, „6U7“ BMW Natural Interaction, „5DN“ Parking Assistant Plus (alternativ: „5DW“ Parking Assistant Professional)	o	o	o	o	o	o	o	o	o	o		1.765,-
9DE	Ultimate Package inkl. „2NK“ M Carbon-Keramik-Bremse, „416“ Sonnenschutzrollos, „453“ Aktive Sitzbelüftung vorn, „4FL“ Travel & Comfort System, „4HA“ Sitzheizung vorn und hinten, „5AU“ Driving Assistant Professional, „5DW“ Parking Assistant Professional, „71C“ M Carbon Exterieurpaket, „776“ M Dachhimmel Alcantara anthrazit, „7ME“ M Driver's Package											o	18.160,-
												o	
	⚡ nicht mit „7VB“ Komfort Paket											o	

EXTERIEUR

EXTERIEUR		520i	520d	520d xDrive	540d xDrive	530e	530e xDrive	550e xDrive	i5 eDrive40	i5 xDrive40	i5 M60 xDrive	M5	EUR ohne MwSt.
UNI-LACK													
300	Alpinweiß uni	o	o	o	o	o	o	o	o	o	o	o	-,-
METALLIC-LACK													
416	M Carbonschwarz metallic	o	o	o	o	o	o	o	o	o	o		940,-
	⚡ nur mit „9T1“ M Sport Exterieurumfänge	o	o	o	o	o	o	o	o	o	o		-,-
	in Verbindung mit „ZME“ M Sport Edition								o	o			-,-
475	Saphirschwarz metallic	o	o	o	o	o	o	o	o	o	o		940,-
	⚡ nur mit „9T1“ M Sport Exterieurumfänge	o	o	o	o	o	o	o	o	o	o		-,-
	in Verbindung mit „ZME“ M Sport Edition								o	o			-,-
A90	Sophistograu Brillanteffekt metallic	o	o	o	o	o	o	o	o	o	o		940,-
	⚡ nur mit „9T1“ M Sport Exterieurumfänge	o	o	o	o	o	o	o	o	o	o		-,-
	in Verbindung mit „ZME“ M Sport Edition								o	o			-,-
A96	Mineralweiß metallic	o	o	o	o	o	o	o	o	o	o		940,-
	⚡ nur mit „9T1“ M Sport Exterieurumfänge	o	o	o	o	o	o	o	o	o	o		-,-
	in Verbindung mit „ZME“ M Sport Edition								o	o			-,-
C1M	Phytonicblau metallic	o	o	o	o	o	o	o	o	o	o		940,-
	⚡ nur mit „9T1“ M Sport Exterieurumfänge	o	o	o	o	o	o	o	o	o	o		-,-
	in Verbindung mit „ZME“ M Sport Edition								o	o			-,-
C4A	Oxidgrau metallic	o	o	o	o	o	o	o	o	o	o		940,-
	⚡ nur mit „9T1“ M Sport Exterieurumfänge	o	o	o	o	o	o	o	o	o	o		-,-
	in Verbindung mit „ZME“ M Sport Edition								o	o			-,-
C4P	M Brooklyn Grau metallic	o	o	o	o	o	o	o	o	o	o		940,-
	⚡ nur mit „9T1“ M Sport Exterieurumfänge	o	o	o	o	o	o	o	o	o	o		-,-
	in Verbindung mit „ZME“ M Sport Edition								o	o			-,-
C5Y	Cape York Grün metallic	o	o	o	o	o	o	o	o	o	o		940,-
	⚡ nur mit „9T1“ M Sport Exterieurumfänge	o	o	o	o	o	o	o	o	o	o		-,-
	in Verbindung mit „ZME“ M Sport Edition								o	o			-,-
C68	Fire Red metallic	o	o	o	o	o	o	o	o	o	o		940,-
	⚡ nur mit „9T1“ M Sport Exterieurumfänge	o	o	o	o	o	o	o	o	o	o		-,-
	in Verbindung mit „ZME“ M Sport Edition								o	o			-,-
C1K	M Marina Bay Blue metallic											o	-,-
	⚡ nur mit „9T1“ M Sport Exterieurumfänge											o	-,-
C4G	M Isle of Man Grün metallic											o	-,-
	⚡ nur mit „9T1“ M Sport Exterieurumfänge											o	-,-

EXTERIEUR

	520i	520d	520d xDrive	540d xDrive	530e	530e xDrive	550e xDrive	i5 eDrive40	i5 xDrive40	i5 M60 xDrive	M5	EUR ohne MwSt.
BMW INDIVIDUAL-LACK												
490	o	o	o	o	o	o	o	o	o	o	o	–,-
⚡ nur mit „ZIM“ Preissteuerung Individual Lackierung												
ZIM	o	o	o	o	o	o	o	o	o	o	o	4.950,-
⚡ nur mit „490“ Sonderlackierung												
C3Z	o	o	o	o	o	o	o	o	o	o	o	1.840,-
C5A	o	o	o	o	o	o	o	o	o	o	o	3.190,-
⚡ nur mit „9T1“ M Sport Exterieurumfänge												
C64	o	o	o	o	o	o	o	o	o	o	o	3.190,-
⚡ nur mit „9T1“ M Sport Exterieurumfänge												
X1E	o	o	o	o	o	o	o	o	o	o	o	5.000,-
⚡ nur mit „9T1“ M Sport Exterieurumfänge												
C3N											o	1.840,-

AUSSENDESIGN

25A	●	●	●	●	●	●	●	●	●	●	●	Serie
Exterieurumfänge BMW Emblem (BMW Emblem an Front und Heck), BMW Niere (Nierenstäbe und Nierenrahmen in Aluminium satiniert; ggf antriebspezifische Badges), Kennzeichenfeld (in Stoßfänger vorne und hinten integriert), Spiegelkappe in Wagenfarbe / M spezifischen Spiegel mit „M Außenspiegel“ (MPA), Spiegelfuß in Aluminium satiniert, Spiegeldreieck in Schwarz hochglanz, Türgriffe flächenbündig inkl. Schließzylinder auf Fahrerseite (beleuchtet; in Wagenfarbe), Fensterschachtabdeckung in Aluminium satiniert, Seitenfensterrahmen in Aluminium satiniert, B-Säulen Blende in Schwarz hochglanz, Fensterführungssteg in Schwarz hochglanz, C-Säulen Blende in Aluminium satiniert, Dachfinne (in Wagenfarbe, bei „402“ Panorama-Glasdach oder „403“ Glasdach, elektrisch in schwarz), Tankklappe/Ladeklappen (rechts hinten in Wagenfarbe), Ladeklappen Seitenwand vorne links bei PHEV/BEV Asia in Wagenfarbe, Stoßfängerverkleidung vorn/ hinten, Endrohrblenden (nicht sichtbar), Modellschriftzug (ggf. modellabhängig)												
320	o	o	o	o	o	o	o	o	o	o	o	–,-
Modellschriftzug, Entfall Entfall aller Schriftzüge am Heck mit Ausnahme des Schriftzugs im Heckbereich links: i5												
754	o	o	o	o	o	o	o	o	o	o	o	250,-
M Heckspoiler Ausführung in Wagenfarbe, mit M Sportpaket Pro in Black Sapphire												
⚡ nur mit „337“ M Sportpaket												
⚡ nicht mit „71C“ M Carbon Exterieurpaket												
in Verbindung mit „33B“ M Sportpaket Pro												
760	o	o	o	o	o	o	o	o	o	●	●	–,-
M Hochglanz Shadow Line Ausstattungsgegenstände in Schwarz Hochglanz: Fensterrahmeneinfassung, Fensterschachtabdeckung, Blende B-Säule, Blende C-Säule, Fensterführungssteg hintere Tür, Spiegelfuß, Spiegelschwert, Spiegeldreieck												
⚡ nur mit „337“ M Sportpaket												

EXTERIEUR

	520i	520d	520d xDrive	540d xDrive	530e	530e xDrive	550e xDrive	i5 eDrive40	i5 xDrive40	i5 M60 xDrive	M5	EUR ohne MwSt.
3MB	o	o	o	o	o	o	o	o	o	o	o	–,-
Exterieur Line Aluminium satiniert Ausstattungsgegenstände in Aluminium satiniert: Fensterrahmeneinfassung, Fensterschachtabdeckung, Spiegelfuß, Spiegelschwert, Blende C-Säule Ausstattungsgegenstände in Perlglanz Chrom (entspricht optisch Aluminium satiniert): Nierenrahmen und -stäbe, Leiste in Heckleuchten, Leiste in Stoßfänger hinten Ausstattungsgegenstände in Schwarz Hochglanz: Blende B-Säule, Fensterführungssteg hintere Tür, Spiegeldreieck												
⚡ nur mit „9T1“ M Sport Exterieurumfänge												
71C	o	o	o	o	o	o	o	o	o	o	o	1.595,-
M Carbon Exterieurpaket Ausstattungsgegenstände in Carbon: Spiegelklappen, Heckspoiler, Dach (zusätzlich bei M5)												
⚡ nur mit „337“ M Sportpaket												
in Verbindung mit „33B“ M Sportpaket Pro												
in Verbindung mit „9DE“ Ultimate Package												
9T1	o	o	o	o	o	o	o	o	o	o	●	–,-
M Sport Exterieurumfänge Stoßfängerverkleidung vorn und hinten mit eigenständigem Design in Wagenfarbe, mit Einsätzen in Schwarz hochglänzend, Seitenschweller-Verkleidungen mit eigenständigem Design, M Kennzeichnung an den Seiten												
⚡ nur mit „337“ M Sportpaket												
9T2	o	o	o	o	o	o	o	o	o	o	●	–,-
M Sport Interieurumfänge												
⚡ nur mit „337“ M Sportpaket												
9TA	o	o	o	o	o	o	o	o	o	o	o	–,-
Spezifische Zusatzumfänge M Sportpaket												
⚡ nur mit „337“ M Sportpaket, „710“ M Lederlenkrad												
9TB	o	o	o	o	o	o	o	o	o	o	o	–,-
Spezifische Zusatzumfänge M Sportpaket Pro												
⚡ nur mit „33B“ M Sportpaket Pro												
⚡ nur mit „9TA“ Spezifische Zusatzumfänge M Sportpaket Pro												
7M9	o	o	o	o	o	o	o	o	o	o	●	–,-
M Hochglanz Shadow Line mit erweiterten Umfängen Ausstattungsgegenstände in Schwarz Hochglanz, zusätzlich zu „760“ M Hochglanz Shadow Line: Nierenrahmen und -stäbe, Elemente der Scheinwerfer und Heckleuchten in Dunkel (SA „3MF“), Spiegelklappen (nicht mit SA „71C“)												
⚡ nur mit „760“ M Hochglanz Shadow Line, „33B“ M Sportpaket Pro												
⚡ nur mit „3DP“ BMW Iconic Glow Exterieurpaket												
⚡ nur mit „3MF“ M Leuchten Shadow Line												

RÄDER

3FY	●	●	●	●								Serie
18" Leichtmetallräder Y-Speiche 932 Grau 7,5J x 18 / Bereifung 225/55 R18												
3G0	o	o	o	o	●	●	●	●	●	●	●	1.025,-
19" Leichtmetallräder Triplex-Speiche 933 Silber 8,5J x 19 / Bereifung 245/45 R19												

EXTERIEUR		520i	520d	520d xDrive	540d xDrive	530e	530e xDrive	550e xDrive	i5 eDrive40	i5 xDrive40	i5 M60 xDrive	M5	EUR ohne MwSt.
3G9	19" M Leichtmetallräder Doppelspeiche 935 M Bicolor Schwarzgrau vorn: 8,5J x 19 / Bereifung 245/45 R19 hinten: 10J x 19 / Bereifung 275/40 R19										●		Serie
1GA	20"/21" M Leichtmetallräder Doppelspeiche 951 M Bicolor Midnight Grey vorn: 10,5J x 20 Bereifung: 285/40 ZR20 hinten: 11J x 21 Bereifung: 295/35 ZR21											●	Serie
1GB	20"/21" M Leichtmetallräder Doppelspeiche 951 M Bicolor mit Mischbereifung und Sportreifen Midnight Grey vorn: 10,5J x 20 / Bereifung 285/40 ZR20 hinten: 11J x 21 / Bereifung 295/35 ZR21											○	800,-
1GC	20"/21" M Leichtmetallräder Doppelspeiche 951 M Schwarz mit Mischbereifung Jetblack vorn: 10,5J x 20 / Bereifung 285/40 ZR20 hinten: 11J x 21 / Bereifung 295/35 ZR21											○	335,-
1GD	20"/21" M Leichtmetallräder Doppelspeiche 951 M Schwarz mit Mischbereifung und Sportreifen Jetblack vorn: 10,5J x 20 / Bereifung 285/40 ZR20 hinten: 11J x 21 / Bereifung 295/35 ZR21											○	1.135,-
1GE	20"/21" M Leichtmetallräder Doppelspeiche 952 M Bicolor Schwarz mit Mischbereifung Jetblack vorn: 10,5J x 20 / Bereifung 285/40 R20 hinten: 11J x 21 / Bereifung 295/35 R21											○	460,-
2PA	Radschraubensicherung	●	●	●	●	●	●	●	●	●	●	●	Serie
3FZ	18" Aerodynamikräder 932 Grau 7,5J x 18 / Bereifung 225/55 R18	○	○	○	○								420,-
3G3	19" Aerodynamikräder 934 Bicolor Grau 8,5J x 19 / Bereifung 245/45 R19	○	○	○	○								1.275,- 250,-
3G8	19" M Leichtmetallräder Doppelspeiche 935 M Bicolor Schwarzgrau 8,5J x 19 / Bereifung 245/45 R19 ⚡ nur mit „337" M Sportpaket	○	○	○	○	○	○	○	○	○			-,-
3GC	19" M Aerodynamikräder 936 M Bicolor Schwarzgrau 8,5J x 19 / Bereifung 245/45 R19 ⚡ nur mit „337" M Sportpaket	○	○	○	○	○	○	○	○	○			505,-
3GD	19" M Aerodynamikräder 936 M Bicolor Schwarzgrau vorn: 8,5J x 19 / Bereifung 245/45 R19 hinten: 10J x 19 / Bereifung 275/40 R19											○	505,-
3GH	20" Aerodynamikräder 937 Multicolor Silber vorn: 8,5J x 20 / Bereifung 245/40 R20 hinten: 10J x 20 / Bereifung 275/35 R20	○	○	○	○								2.615,- 1.590,-

● Serienausstattungen ○ Sonderausstattungen -,- Ausstattungen ohne Mehr-/Minderpreis

EXTERIEUR		520i	520d	520d xDrive	540d xDrive	530e	530e xDrive	550e xDrive	i5 eDrive40	i5 xDrive40	i5 M60 xDrive	M5	EUR ohne MwSt.
3GK	20" Aerodynamikräder 937 Multicolor mit Sportreifen Silber vorn: 8,5J x 20 / Bereifung 245/40 R20 hinten: 10J x 20 / Bereifung 275/35 R20	○	○	○	○				○	○	○		3.410,- 2.385,-
3GN	20" M Leichtmetallräder Sternspeiche 938 M Bicolor Jetblack vorn: 8,5J x 20 / Bereifung 245/40 R20 hinten: 10J x 20 / Bereifung 275/35 R20 ⚡ nur mit „337" M Sportpaket	○	○	○	○	○	○	○	○	○		○	875,- 670,-
3GQ	20" M Aerodynamikräder 939 M Bicolor Schwarzgrau vorn: 8,5J x 20 / Bereifung 245/40 R20 hinten: 10J x 20 / Bereifung 275/35 R20 ⚡ nur mit „337" M Sportpaket	○	○	○	○	○	○	○	○	○		○	1.210,- 1.010,-
3GR	20" M Aerodynamikräder 939 M Bicolor mit Sportreifen Schwarzgrau vorn: 8,5J x 20 / Bereifung 245/40 R20 hinten: 10J x 20 / Bereifung 275/35 R20 ⚡ nur mit „337" M Sportpaket ⚡ nur mit „3M1" M Sportbremse, dunkelblau metallic, „3M2" M Sportbremse, rot hochglänzend	○	○	○	○	○	○	○	○	○		○	2.010,- 1.805,-
3GT	20" M Aerodynamikräder 940 M Bicolor Jetblack vorn: 8,5J x 20 / Bereifung 245/40 R20 hinten: 10J x 20 / Bereifung 275/35 R20											○	1.010,-
3GU	20" M Aerodynamikräder 940 M Bicolor mit Sportreifen Jetblack vorn: 8J x 20 / Bereifung 245/40 R20 hinten: 10J x 20 / Bereifung 275/35 R20											○	1.805,-
3NY	19" Leichtmetallräder Triplex-Speiche 933 mit Notlaufeigenschaften Silber 8,5J x 19 / Bereifung 245/45 R19	○	○	○	○								1360,-
3NZ	19" Leichtmetallräder Doppelspeiche 935 M Bicolor mit Notlaufeigenschaften Schwarzgrau 8,5J x 19 / Bereifung 245/45 R19 ⚡ nur mit „337" M Sportpaket	○	○	○	○								335,-
3GV	21" BMW Individual Aerodynamikräder 954 I Bicolor Jetblack vorn: 8,5J x 21 / Bereifung 245/35 R21 hinten: 10J x 21 / Bereifung 275/30 R21 vorn: 8,5J x 21 / Bereifung 255/35 R21 hinten: 9,5J x 21 / Bereifung 285/30 R21 ⚡ nur mit „704" M Sportfahrwerk, „2VV" Adaptives Fahrwerk Professional in Verbindung mit „337" M Sportpaket	○	○	○	○								3.370,- 2.430,- 2.060,-
		○	○	○	○								505,-
		○	○	○	○								2.615,- 1.590,-
		○	○	○	○								2.175,-

Unsere Empfehlung für ein noch größeres BMW Erlebnis.

INTERIEUR		520i	520d	520d xDrive	540d xDrive	530e	530e xDrive	550e xDrive	i5 eDrive40	i5 xDrive40	i5 M60 xDrive	M5	EUR ohne MwSt.
POLSTER													
KS	Veganza perforiert und gesteppt	o	o	o	o	o	o	o	o	o	o		
	in Verbindung mit „337“ M Sportpaket	o	o	o	o	o	o	o	o	o			–,-
KSFU	Rauchweiß	o	o	o	o	o	o	o	o	o			630,-
											o		–,-
KSJU	Burgundy	o	o	o	o	o	o	o	o	o			630,-
											o		–,-
KSJX	Espressobraun	o	o	o	o	o	o	o	o	o			630,-
											o		–,-
KSSW	Schwarz	o	o	o	o	o	o	o	o	o			630,-
											o		–,-
KT	M Alcantara/Veganza-Kombination	o	o	o	o	o	o	o	o	o	●		
	☞ nur mit „337“ M Sportpaket	o	o	o	o	o	o	o	o	o			
	in Verbindung mit „337“ M Sportpaket	o	o	o	o	o	o	o	o	o			–,-
KTSW	Schwarz	o	o	o	o	o	o	o	o	o			715,-
											o		–,-
KU	Veganza perforiert	●	●	●	●	●	●	●	●	●			Serie
KUSW	Schwarz	o	o	o	o	o	o	o	o	o			–,-
LK	Leder Merino	o	o	o	o	o	o	o	o	o	o	●	
LKSW	Schwarz	o	o	o	o	o	o	o	o	o			2.480,-
											o		1.850,-
											o		–,-
	☞ nur mit „4MA“ M Multifunktionssitze Fahrer und Beifahrer	o	o	o	o	o	o	o	o	o			
	in Verbindung mit „337“ M Sportpaket	o	o	o	o	o	o	o	o	o			1.850,-
LKIA	Silverstone/Schwarz										o		460,-
LKKG	Rot/Schwarz										o		460,-
LKKX	Kyalami Orange/Schwarz										o		460,-
VC	BMW Individual Leder Merino	o	o	o	o	o	o	o	o	o			
	in Verbindung mit „337“ M Sportpaket	o	o	o	o	o	o	o	o	o			1.850,-
VCJL	Schwarz/Atlasgrau	o	o	o	o	o	o	o	o	o			2.480,-
											o		1.850,-

INTERIEUR		520i	520d	520d xDrive	540d xDrive	530e	530e xDrive	550e xDrive	i5 eDrive40	i5 xDrive40	i5 M60 xDrive	M5	EUR ohne MwSt.
VCJM	Kupferbraun/Atlasgrau	o	o	o	o	o	o	o	o	o			2.480,-
											o		1.850,-
VCJN	Silverstone II/Atlasgrau	o	o	o	o	o	o	o	o	o			2.480,-
											o		1.850,-
ZC	BMW Individual Leder Merino	o	o	o	o	o	o	o	o	o			
	☞ nur mit „456“ Komfortsitze vorn, elektrisch verstellbar	o	o	o	o	o	o	o	o	o	o		
	in Verbindung mit „337“ M Sportpaket	o	o	o	o	o	o	o	o	o			1.850,-
ZCJO	Violett dunkel/Atlasgrau	o	o	o	o	o	o	o	o	o			2840,-
											o		1.850,-
ZCJP	Taupegrau/Atlasgrau	o	o	o	o	o	o	o	o	o			2840,-
											o		1.850,-
INTERIEURLEISTEN													
43G	Akzent Dunkelsilber kombiniert mit Effektlackierung Dark Graphite matt	●	●	●	●	●	●	●	●	●			Serie
43R	M Akzent Dunkelsilber kombiniert mit Aluminium Rhombicle	o	o	o	o	o	o	o	o	o	●	●	380,-
	in Verbindung mit „337“ M Sportpaket	o	o	o	o	o	o	o	o	o			–,-
43H	Akzent Dunkelsilber kombiniert mit Edelholz Esche graublau offenporig	o	o	o	o	o	o	o	o	o			440,-
											o		65,-
	in Verbindung mit „337“ M Sportpaket	o	o	o	o	o	o	o	o	o			65,-
43K	BMW Individual Akzent Silberbronze kombiniert mit Edelholz Finline hell offenporig	o	o	o	o	o	o	o	o	o			565,-
											o		190,-
	in Verbindung mit „337“ M Sportpaket	o	o	o	o	o	o	o	o	o			190,-
43L	Akzent Dunkelsilber kombiniert mit Edelholz Eiche dunkel hochglänzend	o	o	o	o	o	o	o	o	o			440,-
											o		65,-
											o		335,-
	in Verbindung mit „337“ M Sportpaket	o	o	o	o	o	o	o	o	o			65,-
43N	BMW Individual Akzent Silberbronze kombiniert mit Edelholz Finline offenporig und Silberbronze-Inlay	o	o	o	o	o	o	o	o	o			565,-
											o		190,-
	in Verbindung mit „337“ M Sportpaket	o	o	o	o	o	o	o	o	o			190,-
43P	M Akzent Dunkelsilber kombiniert mit Carbon Fibre und Silberfäden hochglänzend	o	o	o	o	o	o	o	o	o			715,-
											o	o	335,-
	in Verbindung mit „337“ M Sportpaket	o	o	o	o	o	o	o	o	o			335,-

INTERIEUR

	520i	520d	520d xDrive	540d xDrive	530e	530e xDrive	550e xDrive	i5 eDrive40	i5 xDrive40	i5 M60 xDrive	M5	EUR ohne MwSt.
SITZE UND SITZFUNKTIONEN												
481	●	●	●	●	●	●	●	●	●	●		Serie
Sportsitze für Fahrer und Beifahrer höhere Sitz- und Lehnenwangen, elektrische Sitzhöhenverstellung, elektrische Sitzneigungsverstellung, elektrische Lehnenneigungsverstellung, manuelle Sitzlängsverstellung, manuelle Kopfstützenverstellung, manuell einstellbare Oberschenkelauflage												
494	●	●	●	●	●	●	●	●	●	●	●	Serie
Sitzheizung für Fahrer und Beifahrer für Sitzfläche und Rückenlehne, dreistufige Regelung, Schnellaufheizfunktion												
⚡ nur mit „4HA“ Sitzheizung vorn und hinten												
87Z	●	●	●	●	●	●	●	●	●	●	●	Serie
Fondsitze 5 Sitzplätze, Klappkopfstütze Mitte, 3-Punkt-Sicherheitsgurte (inklusive Gurtkraftbegrenzer auf den äußeren Fondsitzen), ISOFIX-Befestigungspunkt (für beide äußeren Fondsitze), 2 bzw. 3 Toptether-Bügel im Ablegeboden, Mittelarmlehne im Fond												
4MA	○	○	○	○	○	○	○	○	○	○	●	2.310,-
M Multifunktionssitze für Fahrer und Beifahrer												
⚡ nur mit „LKS“ Leder Merino Schwarz												
⚡ nur mit „337“ M Sportpaket												
⚡ nicht mit „488“ Lordosenstütze, „459“ Sitzverstellung elektrisch, mit Memory												
in Verbindung mit „7VB“ Komfort Paket												
459	○	○	○	○	○	○	○	○	○	○	●	1.010,-
Sitzverstellung, elektrisch, mit Memory elektrisch verstellbar: Sitzhöhe, Lehnenneigung, Sitzposition, Sitzflächenneigung, Fahrersitz mit Sitzmemory, 2 Positionen speicherbar inklusive Spiegelposition, Außenspiegel: Memoryfunktion, Bordsteinautomatik, elektrische Lenksäulenverstellung												
⚡ nur mit „7VB“ Komfort Paket												
in Verbindung mit „7VB“ Komfort Paket												
488	○	○	○	○	○	○	○	○	○	○	●	225,-
Lordosenstütze für Fahrer und Beifahrer, Verstellung von Höhe und Tiefe in der Rückenlehne												
453	○	○	○	○	○	○	○	○	○	○	○	755,-
Aktive Sitzbelüftung vorn Rückenlehne und Sitzfläche der Vordersitze belüften über Ventilatoren, Fahrer und Beifahrersitz unabhängig getrennt regelbar, Verteilung in Sitzfläche und Rückenlehne unabhängig voneinander einstellbar												
⚡ nur mit „456“ Komfortsitze vorn, elektrisch verstellbar, „459“ Sitzverstellung, elektrisch, mit Memory, „4MA“ M Multifunktionssitze für Fahrer und Beifahrer, „7VB“ Komfort Paket												
⚡ nur mit „7VB“ Komfort Paket, „9DE“ Ultimate Package												
in Verbindung mit „7VB“ Komfort Paket												
in Verbindung mit „9DE“ Ultimate Package												

INTERIEUR

	520i	520d	520d xDrive	540d xDrive	530e	530e xDrive	550e xDrive	i5 eDrive40	i5 xDrive40	i5 M60 xDrive	M5	EUR ohne MwSt.
4HA	○	○	○	○	○	○	○	○	○	○	○	670,-
Sitzheizung vorn und hinten Sitzfläche und Rückenlehne der beiden äußeren Sitzplätze, dreistufige Regelung, Schnellaufheizfunktion												
⚡ nur mit „7VB“ Komfort Paket												
⚡ nur mit „9DE“ Ultimate Package												
in Verbindung mit „7VB“ Komfort Paket												
in Verbindung mit „9DE“ Ultimate Package												
456	○	○	○	○	○	○	○	○	○	○	○	1.850,-
Komfortsitze vorn, elektrisch verstellbar für Fahrer und Beifahrer, elektrische Einstellung für Lehnenbreite und Oberschenkelauflage, komfortkopfstützen mit elektrischer Einstellung der Kopfstützenhöhe, vordere Kopfstützelemente mechanisch klappbar, inkl. Lordosenstütze mit Memoryfunktion												
⚡ nur mit „KSF“ Veganza perforiert und gesteppt Rauchweiß, „KSJX“ Veganza perforiert und gesteppt Espresso Braun, „KSSW“ Veganza perforiert und gesteppt Schwarz, „VCJL“ BMW Individual Leder Merino Schwarz/Atlasgrau, „VCJM“ BMW Individual Leder Merino Kupferbraun/Atlasgrau, „ZCJO“ M Leder Merino Violett dunkel/Atlasgrau, „ZCJP“ M Leder Merino Taupegrau/Atlasgrau												
⚡ nicht mit „459“ Sitzverstellung, elektrisch, mit Memory, „488“ Lordosenstütze												
in Verbindung mit „7VB“ Komfort Paket												
1.010,-												
INNENDESIGN												
775	○	○	○	○	○	○	○	○	○	○	●	335,-
M Dachhimmel anthrazit Dachhimmel, Hutablage, Säulenverkleidungen und Sonnenblenden in Anthrazit												
⚡ nur mit „337“ M Sportpaket												
in Verbindung mit „337“ M Sportpaket												
776	○	○	○	○	○	○	○	○	○	○	○	1.345,-
M Dachhimmel Alcantara anthrazit Dachhimmel, Säulenverkleidungen und Sonnenblenden in Alcantara Anthrazit												
⚡ nur mit „402“ Panorama-Glasdach												
in Verbindung mit „337“ M Sportpaket												
in Verbindung mit „9DE“ Ultimate Package												
1.010,-												
-												

INTERIEUR

		520i	520d	520d xDrive	540d xDrive	530e	530e xDrive	550e xDrive	i5 eDrive40	i5 xDrive40	i5 M60 xDrive	M5	EUR ohne MwSt.
XEf	BMW Individual Akzent Silberbronze kombiniert mit Edelholz Eiche dunkel hochglänzend	o	o	o	o	o	o	o	o	o			565,-
											o		190,-
	⚡ nicht mit „43H“ Akzent Dunkelsilber kombiniert mit Edelholz Esche graublau, offenporig, „43L“ Akzent Dunkelsilber kombiniert mit Edelholz Eiche dunkel, hochglänzend, „43P“ M Akzent Dunkelsilber kombiniert mit Carbon Fibre und Silberfäden, hochglänzend, „43K“ BMW Individual Akzent Silberbronze kombiniert mit Edelholz Finition hell, offenporig, „43R“ M Akzent Dunkelsilber kombiniert mit Aluminium Rhombic, „43N“ BMW Individual Akzent Silberbronze kombiniert mit Edelholz Finition, offenporig und Silberbronze-Inlay, „43G“ Akzent Dunkelsilber kombiniert mit Effektlackierung Dark Graphite matt (nicht für i5 M60 xDrive)	o	o	o	o	o	o	o	o	o			
	in Verbindung mit „337“ M Sportpaket	o	o	o	o	o	o	o	o				190,-
53R	Interieurumfänge Fußstütze und Pedale in Kunststoff schwarz (in Alu bei MSP und M5), Fußmatten (ggf. verschied. Farben, verschied. Materialien), Fugenausströmer Instrumententafel (schwarz), Instrumententafel, Bedienzentrumschalter, Dekor Mittelkonsole vorne (verschied. Varianten), Armauflage vorn (mit integriertem Bedienzentrumschalter), Dachhimmel (Stoff, SA: Alcantara), Sonnenblende für Fahrer und Beifahrer (Einstecklasche; Make-Up-Spiegel beleuchtet mit Schiebeabdeckung), Innenspiegel, Haltegriffe: 4 (in SA bediert), Mittelkonsole hinten (Ablagefach)	●	●	●	●	●	●	●	●	●	●	●	Serie
423	Fußmatten in Velours vorn und hinten, abgestimmt auf alle serienmäßigen Teppichfarben	●	●	●	●	●	●	●	●	●	●	●	Serie
4A2	Glasapplikation CraftedClarity für Interieurelemente geschliffene Kristall-Glaselemente: iDrive Controller, Start-Stopp-Knopf, Volumen-Drehregler, Gangwahlschalter	o	o	o	o	o	o	o	o	o			515,-
LENKRÄDER													
73E	Serienlenkrad Multifunktion: Bedienelemente integriert in horizontalen Lenkradspeichen für Bedienung Instrumenten-Display, Audio, Telefon, Fahrerassistenz, Zielerkennung in Akzentfarbe, BEV Differenzierung blauer Ring um BMW Logo	●	●	●	●	●	●	●	●	●	●	●	Serie
710	M Lederlenkrad 3-Speichen Lenkrad in BMW M spezifischem Design mit M Emblem	o	o	o	o	o	o	o	o	o	●		–,-
	⚡ nur mit „337“ M Sportpaket	o	o	o	o	o	o	o	o				
72M	M Lenkrad										●		Serie
248	Lenkradheizung erwärmt nach Einschalten in kürzester Zeit den Lenkradkranz	o	o	o	o	o	o	o	o	o	●		250,-

INTERIEUR

		520i	520d	520d xDrive	540d xDrive	530e	530e xDrive	550e xDrive	i5 eDrive40	i5 xDrive40	i5 M60 xDrive	M5	EUR ohne MwSt.
TRANSPORT UND ABLAGE													
465	Durchladesystem 40:20:40 – Teilung der Rücklehne	●	●	●	●	●	●	●	●	●	●	●	Serie
87M	Ablagemöglichkeiten Getränkehalter Mittelkonsole vorne 2 Cupholdereinsätze & Einlegematte, Mittelkonsole hinten 2 Cupholdereinsätze & Einlegematte, Türtasche (vorne und hinten, Konturbeleuchtet, Handschuhkasten, Ablagefach (Mittelkonsole Mitte/Hinten, Mittelarmlehne hinten), Kleiderhaken Dachhaltegriff hinten)	●	●	●	●	●	●	●	●	●	●	●	Serie
3AC	Anhängerkupplung Hinweis: Erhöhte Anhängelast siehe technische Daten Seite 48	o	o	o	o	o	o	o	o	o	o	o	1.010,-
4FL	Travel & Comfort System	o	o	o	o	o	o	o	o	o	o	o	185,-
	⚡ nur mit „7LK“ Travel Paket	o	o	o	o	o	o	o	o	o			
	⚡ nur mit „7VB“ Komfort Paket, „9DE“ Ultimate Package											o	
	in Verbindung mit „7LK“ Travel Paket	o	o	o	o	o	o	o	o	o			–,-
	in Verbindung mit „7VB“ Komfort Paket, „9DE“ Ultimate Package											o	–,-

CONNECTIVITY

		520i	520d	520d xDrive	540d xDrive	530e	530e xDrive	550e xDrive	i5 eDrive40	i5 xDrive40	i5 M60 xDrive	M5	EUR ohne MwSt.
548	Kilometertacho	●	●	●	●	●	●	●	●	●	●	●	Serie
654	DAB-Tuner	●	●	●	●	●	●	●	●	●	●	●	Serie
674	HiFi Lautsprechersystem Harman Kardon digitaler Verstärker mit individuell einstellbarem Equalizing, 205 W Verstärkerleistung, Mehrkanalfähigkeit. Lautsprecherblenden mit „harman/kardon“-Schriftzug an allen 4 Türen	○	○	○	○	○	○	○	○	○	●		420,-
	in Verbindung mit „33B“ M Sportpaket Pro	○	○	○	○	○	○	○	○	○			-,
91V	Lautsprechersystem Stereo	●	●	●	●	●	●	●	●	●			Serie
950	Condition Based Service	●	●	●	●	●	●	●	●	●	●	●	Serie
973	BMW iDrive	●	●	●	●	●	●	●	●	●	●	●	Serie
88A	Fahzeugschlüssel mit 4 Tasten und inklusive integriertem Schlüssel: je eine Taste zum Öffnen und Schließen des Fahrzeuges sowie der Fenster, separate Taste für alleiniges Öffnen des Gepäckraums	●	●	●	●	●	●	●	●	●	●	●	Serie
89A	BMW Interaction Bar	●	●	●	●	●	●	●	●	●	●	●	Serie
92U	Steckdosen 12 V Steckdose vorn: eine Steckdose im Ablagefach unter Mittelkonsole und eine Steckdose in der Armauflage hinten: zwei Steckdosen in Mittelkonsole mit zusätzlich einem USB-Adapter	●	●	●	●	●	●	●	●	●	●	●	Serie
6AF	Gesetzlicher Notruf	●	●	●	●	●	●	●	●	●	●	●	Serie
6AK	ConnectedDrive Services	●	●	●	●	●	●	●	●	●	●	●	Serie
6C4	Connected Package Professional	●	●	●	●	●	●	●	●	●	●	●	Serie
	☞ nur mit „6AK“ ConnectedDrive Services	○	○	○	○	○	○	○	○	○	○	○	
6NX	Wireless Charging Ablage	●	●	●	●	●	●	●	●	●	●	●	Serie
6PA	Personal eSIM	●	●	●	●	●	●	●	●	●	●	●	Serie
6U2	BMW Live Cockpit Plus	●	●	●	●	●	●	●	●	●	●		Serie
3DK	BMW Digital Key	○	○	○	○	○	○	○	○	○	○		-,
	☞ nur mit „6NX“ Wireless Charging Ablage	○	○	○	○	○	○	○	○	○	○		
4NR	Innenraumkamera	○	○	○	○	○	○	○	○	○	○	●	160,-
	☞ nur mit „7EW“ Innovations-Paket, „6AF“ Gesetzlicher Notruf	○	○	○	○	○	○	○	○	○	○		
	in Verbindung mit „7EW“ Innovations-Paket	○	○	○	○	○	○	○	○	○	○		-,
6F4	Bowers & Wilkins Diamond Surround Sound System	○	○	○	○	○	○	○	○	○	●		1.050,-
										○			630,-
	in Verbindung mit „33B“ M Sportpaket Pro	○	○	○	○	○	○	○	○	○			630,-
6U3	BMW Live Cockpit Professional	○	○	○	○	○	○	○	○	○	○	●	1.050,-
	☞ nur mit „7EW“ Innovations-Paket	○	○	○	○	○	○	○	○	○	○		
	in Verbindung mit „7EW“ Innovations-Paket	○	○	○	○	○	○	○	○	○	○		-,
6U7	BMW Natural Interaction	○	○	○	○	○	○	○	○	○	○		295,-
	☞ nur mit „7EW“ Innovations-Paket	○	○	○	○	○	○	○	○	○	○		
	in Verbindung mit „7EW“ Innovations-Paket	○	○	○	○	○	○	○	○	○	○		-,

● Serienausstattungen ○ Sonderausstattungen –,- Ausstattungen ohne Mehr-/Minderpreis

FAHRDYNAMIK

		520i	520d	520d xDrive	540d xDrive	530e	530e xDrive	550e xDrive	i5 eDrive40	i5 xDrive40	i5 M60 xDrive	M5	EUR ohne MwSt.
625	TwinPower Turbo Reihen-4-Zylinder-Benzinmotor Otto-Partikelfilter (OPF)	●					●	●					Serie
626	TwinPower Turbo Reihen-4-Zylinder-Dieselmotor Otto-Partikelfilter (OPF)		●	●									Serie
628	TwinPower Turbo Reihen-6-Zylinder-Benzinmotor							●					Serie
629	TwinPower Turbo Reihen-6-Zylinder-Dieselmotor				●								Serie
62B	M TwinPower Turbo V8-Zylinder-Benzinmotor											●	Serie
2TE	Steptronic Getriebe mit Schaltwippen	●	●	●	●	●	●	●					Serie
2TB	8-Gang Sport Automatik Getriebe											●	Serie
1MB	M Drive Professional											●	Serie
60N	BMW xDrive			●	●		●	●		●	●	●	Serie
61X	My Modes mit den 5+1 Modes werden dem Kunden klar erlebbare, stimmige Gesamtfahrzeug-Erlebnisse angeboten, über die er sein Fahrzeug an seine Bedürfnisse anpassen und einfach bedienen kann	●	●	●	●	●	●	●	●	●	●		Serie
61Y	Bremssystem Brems Scheiben (vorne/ hinten), Integriertes Bremssystem (IB), elektromechanische Parkbremse, automatisches Lösen der Parkbremse Zurückrollen des Fahrzeugs am Hang, Dynamic Brake Control (DBC), Bremsbereitschaft, Trockenbremsen, Bremsbelagsverschleißanzeige	●	●	●	●	●	●	●	●	●	●	●	Serie
65G	Lenkung geschwindigkeitsabhängige Regelung der Lenkkräfte, variable Lenkübersetzung zur Reduzierung Lenkaufwand z. B. beim Parken/Rangieren/ Abbiegen	●	●	●	●	●	●	●	●	●	●		Serie
855	Fahrerlebnisschalter	●	●	●	●	●	●	●	●	●	●		Serie
2T4	M Sportdifferenzial aktives M Differenzial, M spezifisch abgestimmtes, elektronisch geregeltes Hinterachs-Lamellensperrdifferential mit zusätzlichen Kühlrippen an Gehäuseunterseite, vollvariable Einstellung des Sperrgrads, je nach Fahrsituation und Fahrbahnbeschaffenheit zwischen 0 und 100% Verbesserung von Traktion, Agilität, Stabilität sowie Fahrverhalten: Traktion: Zuweisung von mehr Drehmoment auf das Rad mit besserer Bodenhaftung Agilität: gesteigertes Querbeschleunigungs- und Fahrdynamikpotenzial, Erhöhung Kurvenwilligkeit des Fahrzeuges Stabilität: Stabilität und Souveränität des Lastwechselverhalten durch gezielte dynamische Eingriffe											●	Serie
223	Adaptives Fahrwerk											●	Serie
2VW	Adaptives Fahrwerk Professional	○	○	○	○	○	○	●	○	●	●		2.050,-
	in Verbindung mit „337“ M Sportpaket	○	○	○	○	○	○	○	○				1.670,-
2VW	Adaptives M Fahrwerk Professional							○	○	○			3.445,-
225	Serienfahrwerk	○	○	○	○	○	○	○	○				-,
	☞ nur mit „337“ M Sportpaket	○	○	○	○	○	○	○	○				

Unsere Empfehlung für ein noch größeres BMW Erlebnis.

FAHRDYNAMIK		520i	520d	520d xDrive	540d xDrive	530e	530e xDrive	550e xDrive	i5 eDrive40	i5 xDrive40	i5 M60 xDrive	M5	EUR ohne MwSt.
704	M Sportfahrwerk <i>⚡ nur mit „337“ M Sportpaket</i> in Verbindung mit „337“ M Sportpaket	o	o	o	o	o	o	o	o				380,- -,-
2NK	M Carbon-Keramik-Bremse erhöhte Fadingstabilität und thermische Standfestigkeit, hohe Verschleißfestigkeit und Korrosionsbeständigkeit, sowie Reduzierung der rotierenden Radmassen Vorderachse: 6-Kolben Festsattelbremse, gold matt lackiert, M Kennzeichnung, Carbon-Keramik-Bremsscheibe 420mm x 40mm, innen belüftet, gelocht Hinterachse: 1-Kolben Faustsattel, gold matt lackiert, inkl. integrierter Parkbremse, Carbon-Keramik-Bremsscheibe 398mm x 28mm, innen belüftet, gelocht											o	8.320,-
3M1	M Sportbremse, dunkelblau metallic <i>⚡ nur mit „337“ M Sportpaket</i> <i>⚡ nur mit „9TB“ Spezifische Zusatzumfänge M Sportpaket Pro</i> in Verbindung mit „33B“ M Sportpaket Pro	o	o	o	o	o	o	o	o	o		o	590,- -,- -,-
3M2	M Sportbremse, rot hochglänzend <i>⚡ nur mit „33B“ M Sportpaket Pro</i>	o	o	o	o	o	o	o	o	o		o	-,-
3M5	M Compound-Bremse, rot hochglänzend Vorderachse: 6-Kolben Festsattelbremse, rot lackiert, M Kennzeichnung, Compound Bremsscheibe 410mm x 36mm, innen belüftet, gelocht Hinterachse: 1-Kolben Faustsattel, rot lackiert, inkl. integrierter Parkbremse, Compound Bremsscheibe 398mm x 28mm, innen belüftet, gelocht											o	295,-
3M6	M Compound-Bremse, schwarz hochglänzend Vorderachse: 6-Kolben Festsattelbremse, schwarz lackiert, M Kennzeichnung, Compound Bremsscheibe 410mm x 36mm, innen belüftet, gelocht Hinterachse: 1-Kolben Faustsattel, schwarz lackiert, inkl. integrierter Parkbremse, Compound Bremsscheibe 398mm x 28mm, innen belüftet, gelocht											o	295,-
7ME	M Driver's Package Anhebung der Höchstgeschwindigkeit auf 305km/h, beinhaltet BMW Fahrer-Training. Die angehobene Höchstgeschwindigkeit steht erst nach durchgeführter Einfahrinspektion und einer Laufleistung von 2.000 km zur Verfügung Beinhaltet Gutschein für das Fahrertraining M Intensive Training der BMW Driving Experience (Einlösbar in allen Märkten mit zertifizierter BMW Driving Experience) in Verbindung mit „9DE“ Ultimate Package											o	2.060,- -,-

FAHRASSISTENZSYSTEME

	520i	520d	520d xDrive	540d xDrive	530e	530e xDrive	550e xDrive	i5 eDrive40	i5 xDrive40	i5 M60 xDrive	M5	EUR ohne MwSt.
631	●	●	●	●	●	●	●	●	●	●	●	Serie
637	●	●	●	●	●	●	●	●	●	●	●	Serie
66C	●	●	●	●	●	●	●	●	●	●	●	Serie
16A	●	●	●	●	●	●	●	●	●	●	●	Serie
67G	●	●	●	●	●	●	●	●	●	●	●	Serie
5DM	●	●	●	●	●	●	●	●	●	●	●	Serie
	o	o	o	o	o	o	o	o	o	o	o	
5DN	o	o	o	o	o	o	o	o	o	o	●	670,-
	o	o	o	o	o	o	o	o	o	o	o	
	o	o	o	o	o	o	o	o	o	o	o	-,-
5DW	o	o	o	o	o	o	o	o	o	o	o	965,-
	o	o	o	o	o	o	o	o	o	o	o	
	o	o	o	o	o	o	o	o	o	o	o	295,-
											o	-,-
5AS	o	o	o	o	o	o	o	o	o	o	o	-,-
	o	o	o	o	o	o	o	o	o	o	o	
5AT	o	o	o	o	o	o	o	o	o	o	o	840,-
	o	o	o	o	o	o	o	o	o	o	o	
								o	o			-,-

FAHRASSISTENZSYSTEME

	520i	520d	520d xDrive	540d xDrive	530e	530e xDrive	550e xDrive	i5 eDrive40	i5 xDrive40	i5 M60 xDrive	M5	EUR ohne MwSt.
5AU Driving Assistant Professional Fahrerassistenzsystem bestehend aus Lenk- und Spurführungsassistent, Nothalteassistent, Automatischer Speed Limit Assist, Spurwechselassistent, Spurhalteassistent mit aktivem Seitenkollisionsschutz, Querverkehrswarnung vorne, Ausweichhilfe, Kreuzungswarnung mit City-Bremsfunktion, Falschfahrwarnung Hinweis: Ausstattung bis auf Widerruf eingeschränkt verfügbar. Bitte kontaktieren Sie Ihren Verkaufsberater für weitere Informationen.	○	○	○	○	○	○	○	○	○	○	○	1.400,-
☞ nur mit „6U3“ BMW Live Cockpit Professional	○	○	○	○	○	○	○	○	○	○		
in Verbindung mit „ZME“ M Sport Edition								○	○			700,-
in Verbindung mit „9DE“ Ultimate Package											○	-, -
9QV Vorbereitung Driving Assistant Plus	○	○	○	○	○	○	○	○	○	○	○	-, -
☞ Nicht mit „5AT“ Driving Assistant Plus, „5AU“ Driving Assistant Professional	○	○	○	○	○	○	○	○	○	○	○	

FUNKTIONALITÄT

	520i	520d	520d xDrive	540d xDrive	530e	530e xDrive	550e xDrive	i5 eDrive40	i5 xDrive40	i5 M60 xDrive	M5	EUR ohne MwSt.
302 Alarmanlage	●	●	●	●	●	●	●	●	●	●	●	Serie
534 Klimaautomatik mit 2-Zonen-Regelung	●	●	●	●	●	●	●	●	●			Serie
552 Adaptiver LED-Scheinwerfer	●	●	●	●	●	●	●	●	●	●	●	Serie
642 LED-Scheinwerfer	●	●	●	●	●	●	●	●	●	●		Serie
745 Standklimatisierung								●	●	●		Serie
862 Fensterheber, elektrisch	●	●	●	●	●	●	●	●	●	●	●	Serie
867 BMW ID	●	●	●	●	●	●	●	●	●	●	●	Serie
67M Hochvoltbatterie								●	●	●		Serie
67U Laden								●	●	●		Serie
67V Batterie-Wärmemanagement für optimiertes DC-Laden								●	●	●		Serie
82Y Innenbeleuchtung Make-Up-Spiegel-Leuchte, Leseleuchte (vorne und hinten), Handschuhkasten, Innenlicht inkl. Auflicht (vorne und hinten), Fußraumleuchte (vorne und hinten), Gepäckraumbeleuchtung (mittig), Zuziehgriffschale	●	●	●	●	●	●	●	●	●	●	●	Serie
87P Schließsystem mit Zentralverriegelung	●	●	●	●	●	●	●	●	●	●	●	Serie
95E Elektrische Antriebseinheit								●	●	●		Serie
95F AC-Laden								●	●	●		Serie
4U8 AC-Laden Plus maximale Ladeleistung 11kW					●	●	●				●	Serie
95G DC-Laden								●	●	●		Serie
96A Außenbeleuchtung Begrüßungslicht, Vorfeldbeleuchtung, leuchtende Niere als SA (S3DPA BMW Iconic Glow Exterieurpaket), Türausstiegsleuchte (hinten/bei geöffneter Tür), dynamische Bremsleuchten, dritte Bremsleuchte, Kennzeichenbeleuchtung	●	●	●	●	●	●	●	●	●	●	●	Serie
3DP BMW Iconic Glow Exterieurpaket	○	○	○	○	○	○	○	○	○	○	●	430,-
in Verbindung mit „33B“ M Sportpaket Pro	○	○	○	○	○	○	○	○	○	○		-, -
4NB Klimaautomatik mit 4-Zonen-Regelung	○	○	○	○	○	○	○	○	○	○	●	545,-
☞ nur mit „7VB“ Komfort Paket	○	○	○	○	○	○	○	○	○			
in Verbindung mit „7VB“ Komfort Paket	○	○	○	○	○	○	○	○	○			-, -
4T2 Ladekabel Professional (Mode 3) für öffentliches Laden (bis zu 22 kW)					●	●	●	●	●	●	●	Serie
4T3 Flexible Fast Charger (Mode 2)					○	○	○	○	○	○	○	330,-
☞ nur mit „5YA“ Aktive Sitzbelüftung vorn											○	
in Verbindung mit „5YA“ Aktive Sitzbelüftung vorn											○	275,-

FUNKTIONALITÄT		520i	520d	520d xDrive	540d xDrive	530e	530e xDrive	550e xDrive	i5 eDrive40	i5 xDrive40	i5 M60 xDrive	M5	EUR ohne MwSt.
4T8	Erweitertes Außenspiegelpaket	●	●	●	●	●	●	●	●	●	●		Serie
4U6	AC-Laden Professional								○	○	●		1.010,-
4V1	BMW IconicSounds Electric					●	●	●	●	●	●	●	Serie
4UR	Ambientes Licht mit BMW Interaction Bar							●	●	●	●	●	Serie
3MF	M Leuchten Shadow Line	○	○	○	○	○	○	○	○	○	○	●	-,-
	↳ nur mit „552“ Adaptiver LED-Scheinwerfer, „33B“ M Sportpaket Pro	○	○	○	○	○	○	○	○	○	○		
	↳ nur mit „7M9“ M Hochglanz Shadow Line mit erweiterten Umfängen											○	
402	Panorama-Glasdach	○	○	○	○	○	○	○	○	○	○	●	1.370,-
	↳ nicht mit „71C“ M Carbon Exterieurpaket											○	
420	Sonnenschutzverglasung	○	○	○	○	○	○	○	○	○	○	●	405,-
416	Sonnenschutzrollos	○	○	○	○	○	○	○	○	○	○	○	505,-
	↳ nur mit „7VB“ Komfort Paket, „9DE“ Ultimate Package											○	
	in Verbindung mit „7VB“ Komfort Paket, „9DE“ Ultimate Package											○	-,-
536	Standheizung	○	○	○	○								1.220,-
5YA	Adapter E+F (CEE 7/7) 10A					○	○	○	○	○	○	○	50,-
	↳ nur mit „4T3“ Flexible Fast Charger (Mode 2)					○	○	○	○	○	○	○	
316	Heckklappenbetätigung, automatisch	○	○	○	○	○	○	○	○	○	○	●	505,-
	↳ nur mit „7LK“ Travel Paket	○	○	○	○	○	○	○	○	○	○		
	in Verbindung mit „7LK“ Travel Paket	○	○	○	○	○	○	○	○	○	○		-,-
322	Komfortzugang	○	○	○	○	○	○	○	○	○	○	●	880,-
	↳ nur mit „6NX“ Wireless Charging Ablage	○	○	○	○	○	○	○	○	○	○	○	
	↳ nur mit „7LK“ Travel Paket	○	○	○	○	○	○	○	○	○	○		
	↳ nicht mit „3DK“ BMW Digital Key	○	○	○	○	○	○	○	○	○	○		
	in Verbindung mit „7LK“ Travel Paket	○	○	○	○	○	○	○	○	○	○		-,-

PASSIVE SICHERHEIT

PASSIVE SICHERHEIT		520i	520d	520d xDrive	540d xDrive	530e	530e xDrive	550e xDrive	i5 eDrive40	i5 xDrive40	i5 M60 xDrive	M5	EUR ohne MwSt.
2VC	Reifenpannenset Reifendichtmittelflasche, elektrisch betriebener 12V-Kompressor (zum Anschluss an 12V-Steckdose)	●	●	●	●	●	●	●	●	●	●	●	Serie
169	Airbag Frontairbag, Seitenairbag für Fahrer und Beifahrer, Kopfairbag, Farside Airbag	●	●	●	●	●	●	●	●	●	●	●	Serie
2VB	Reifendruck-Kontrolle	●	●	●	●	●	●	●	●	●	●	●	Serie
17A	Sicherheitssysteme Antiblockiersystem inkl. Cornering Brake Control, Dynamische Stabilitäts Control (DSC), Crash-Sensor, PC-iBrake (PostCrash-iBrake), Anhängerstabilisierungslogik, Reifen Pannen Anzeige, Türverriegelung, Bremsassistent (nicht für M5), Active Protection (nicht für M5)	●	●	●	●	●	●	●	●	●	●	●	Serie
428	Warndreieck mit Erste-Hilfe-Set	●	●	●	●	●	●	●	●	●	●	●	Serie
4U9	Akustischer Fußgängerschutz					●	●	●	●	●	●	●	Serie
5AV	Active Guard	●	●	●	●	●	●	●	●	●	●	●	Serie
4GQ	M Sicherheitsgurte	○	○	○	○	○	○	○	○	○	○	●	-,-
	↳ nur mit „33B“ M Sportpaket Pro	○	○	○	○	○	○	○	○	○	○		

BMW SERVICES



Relax. We care.
Immer für Sie da. BMW Proactive Care.
Wir kümmern uns, damit Sie es nicht müssen.

Um den Servicetermin, den Sie vielleicht vergessen haben. Um die Warnmeldung, die Sie vielleicht nicht verstehen. Wir kümmern uns um den Ölwechsel und den Räderwechsel, so dass Sie es nicht tun müssen. Und wenn Sie im Falle eines Unfalls nicht wissen, an wen Sie sich wenden sollen? Entspannen Sie sich. Wir sind immer für Sie da.

Proactive Care ist mehr als ein Produkt. Es ist ein Versprechen:
Wir lassen Sie nicht im Stich – so dass Sie loslassen können.

Weitere Informationen erhalten Sie unter:
www.bmw.at/proactivecare



Die beste Entscheidung für Ihre Finanzierung und Versicherung*.
BMW Financial Services.

Wir bieten Ihnen umfangreiche Finanzdienstleistungen sowie attraktive Versicherungsangebote*, mit denen Sie die Freude am Fahren unbeschwert und in vollen Zügen genießen können. Ob Leasing oder Kredit – wir haben die optimale Lösung für Ihre Bedürfnisse. Und mit unseren Versicherungsleistungen* genießen Sie im Fall der Fälle exklusiven und umfassenden Schutz.

Neugierig? Entdecken Sie gleich unsere vielseitigen Finanzierungs- und Versicherungsangebote.



BMW Paket Care.

Mit Paket Care sind Sie und Ihr BMW bestens versorgt – denn die wichtigsten Wartungsarbeiten, die für eine perfekte Funktion Ihres Fahrzeugs erforderlich sind, deckt dieses Paket bereits ab.

Alle Leistungen beinhalten Original BMW Teile sowie die anfallende Arbeitszeit. BMW Paket Care ist bis 2 Jahre ab Erstzulassung aktivierbar.

Mehr Informationen zu den inkludierten Leistungen von BMW Paket Care finden Sie unter: www.bmw.at/paketcare

* Leasing: BMW Austria Leasing GmbH (GISA-Zahl: 17752213)/Kredit: BMW Austria Bank GmbH (GISA-Zahl: 27506349), Siegfried-Marcus-Straße 24, 5020 Salzburg, Versicherungsvermittlung in der Form Versicherungsagent als Nebengewerbe mit der Berechtigung zum Empfang von Prämien. Agenturverhältnis mit Generali Versicherung AG (BMW Austria Leasing GmbH und BMW Austria Bank GmbH), Allianz Elementar Versicherungs-AG und Wiener Städtische Versicherung AG Vienna Insurance Group (nur BMW Austria Leasing GmbH). Mit AXA France VIE S.A. und der AXA France IARD S.A. (Terrasses de l'Arche 313, 92727 Nanterre Cedex) wurde ein Gruppenversicherungsvertrag abgeschlossen in dessen Rahmen Restschuldversicherungen für Kredit abgeschlossen werden können. Angebot freibleibend. Druckfehler, Änderungen und Irrtümer vorbehalten.

ORIGINAL BMW ZUBEHÖR

**BMW Dachbox 420**

Die moderne BMW Dachbox in Schwarz mit titansilbernen Seitenblenden hat ein Fassungsvermögen von 420 Litern und passt zu allen BMW Dachträgersystemen. Durch ihr beidseitiges Öffnungssystem mit 3fach-Zentralverriegelung auf beiden Seiten ist sie einfach zu beladen und diebstahlhemmend abschließbar.

**20" M Aerodynamikrad 939 M Bicolor**

Sportlich elegant unterstreichen diese Leichtmetallräder den dynamischen Auftritt des BMW 5er. In ihrem unvergleichlichen Design werden sie zum absoluten Highlight im Erscheinungsbild. Hochqualitative Verarbeitung und beste Performance gewährleisten optimales Fahrverhalten.

**BMW Fahrradheckträger Pro 2.0**

Der BMW Fahrradheckträger Pro 2.0 ist leicht, aber dennoch stabil und mit bis zu 60 kg belastbar. Er bietet eine herausragend einfache Handhabung und kann zwei Fahrräder/E-Bikes transportieren (auf drei Räder erweiterbar). Dabei ermöglicht seine Abklappfunktion jederzeit einfachen Zugang zum Gepäckraum.

ORIGINAL BMW ZUBEHÖR

Preise in €
inkl. 20%
MwSt.

Bei den nachfolgend aufgeführten Winterkomplettsets handelt es sich um Mindestgrößen (Dimensionen). Über das komplette Angebots-Sortiment informiert Sie gerne Ihr BMW Partner.

Winter-Komplettset (4 Stück)

auf
Anfrage

20" M Aerodynamikrad 939 M Bicolor
Midnight Grey, glanzgedreht

Dachbox 420, Schwarz/Titansilber
L x B x H: 206 x 80 x 41 cm

900,00

Ski- und Snowboardhalterung, seitlich ausziehbar

400,00

Fahrraddachträger, für ein Fahrrad

170,00

Fahrradheckträger Pro 2.0
für die Anhängerkupplung

700,00

Erweiterungssatz für 3. Fahrrad

200,00

Allwetter-Fußmatten, Schwarz
vorn
hinten

85,00

75,00

Schlüsseletui Leder

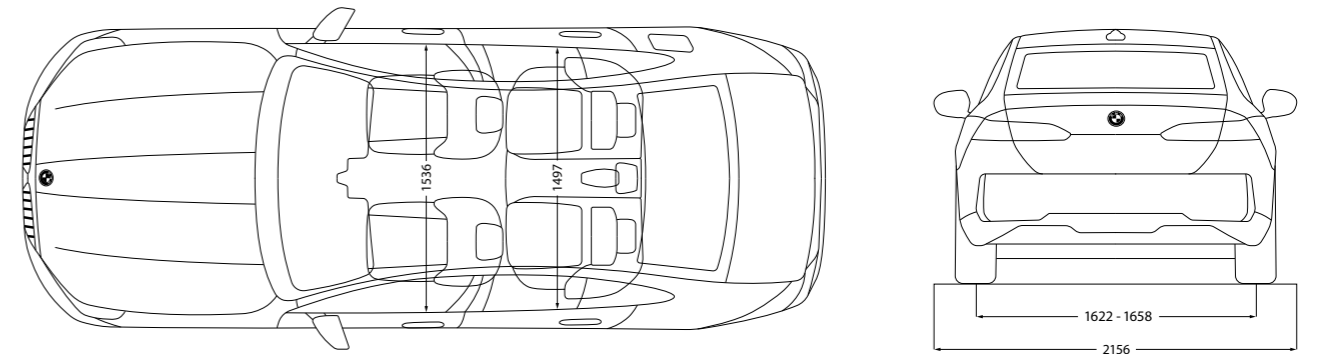
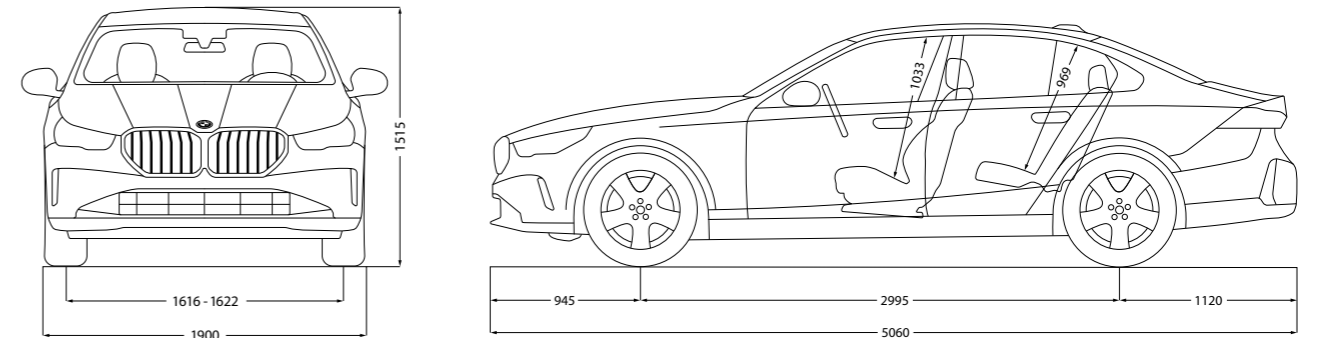
40,00

LED Türprojektoren

110,00

BMW i5

		i5 eDrive40	i5 xDrive40	i5 M60 xDrive
Gewicht				
Leergewicht EG ⁷	kg	2205	2355	2380
Zulässiges Gesamtgewicht	kg	2740	2890	2895
Zuladung	kg	610	610	590
Zulässige ungebremste Anhängelast	kg	750	750	750
Zulässige gebremste Anhängelast bis max. 12 % Steigung / max. 8 % Steigung	kg	1500/1500	2000/2000	2000/2000
Gepäckraumvolumen	l	490	490	490
Gesamtfahrzeugantrieb				
Motorcode		HA0	XE2	XE2
Antriebstyp		Elektrisch	Elektrisch	Elektrisch
Leistung	kW (PS)	250 (340)	290 (394)	442 (601)
Drehmoment	Nm	400	590	795
Getriebe		AT	AT	AT
Antriebsart		Heckantrieb	Allradantrieb	Allradantrieb
Fahrleistung				
Beschleunigung 0–100 km/h	s	6,0	5,4	3,8
Höchstgeschwindigkeit	km/h	193	215	230
Stromverbrauch¹				
Kombiniert WLTP	kWh/100 km	18,9–15,9	20,0–17,2	20,5–18,1
Reichweite				
Elektrische Reichweite, WLTP ^{2,3}	km	582–498	538–463	516–457
Hochvolt-Batterie⁴				
Batterie-Kapazität in kWh (Brutto/Netto) ⁵	kWh	83,9/81,2	83,9/81,2	83,9/81,2
Batterietyp/Brutto Batterie-Kapazität	Ah	Li-Ion/210,6 Ah	Li-Ion/210,6 Ah	Li-Ion/210,6 Ah
Ladezeiten^{5,6}				
Ladezeit 10–80 % (DC-Schnellladen, 500A)	h	0,5	0,5	0,5
Ladezeit 0–100 % (AC-Schnellladen mit Wallbox/ BMW Flexible Fast Charger, 11 kW)	h	8,5	8,5	8,5
Räder/Reifen				
Reifendimension		245/45 R19 102 Y XL	245/45 R19 102 Y XL	245/45 R19 102 Y XL 275/40 R19 105 Y XL
Raddimension		8,5J x 19	8,5J x 19	8,5J x 19 10J x 19
Material		Leichtmetall	Leichtmetall	Leichtmetall



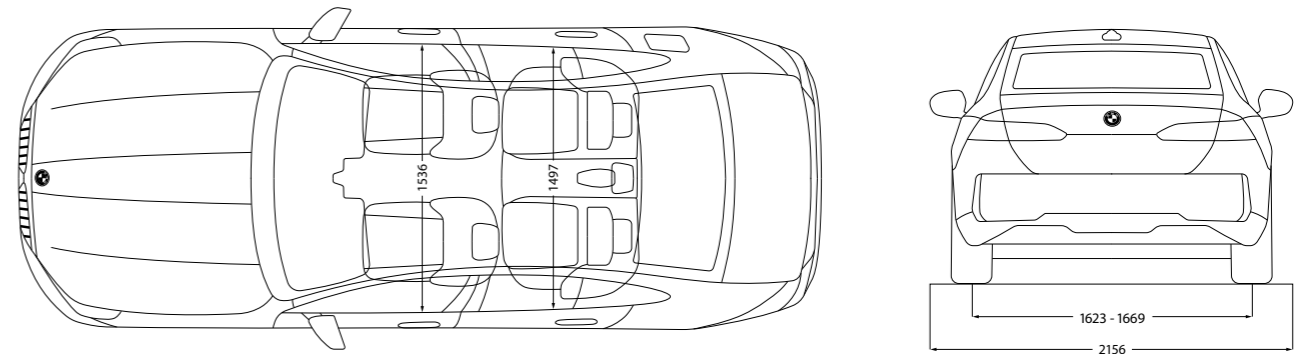
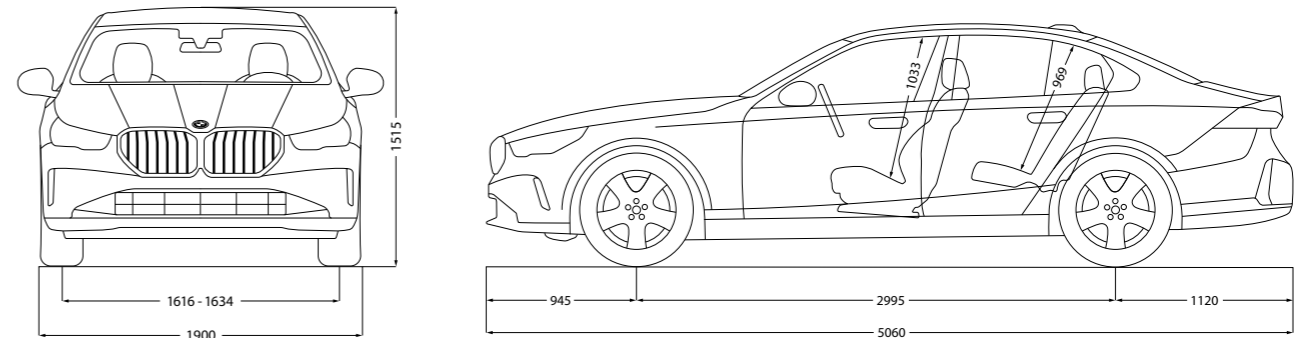
Alle Maßangaben der technischen Zeichnung in Millimeter.

- ¹ Offizielle Angaben zu Kraftstoffverbrauch, CO₂-Emissionen, Stromverbrauch und elektrischer Reichweite wurden nach dem vorgeschriebenen Messverfahren ermittelt und entsprechen der VO (EU) 715/2007 in der jeweils geltenden Fassung. WLTP-Angaben berücksichtigen bei Spannbreiten jegliche Sonderausstattung (in diesem Fall des deutschen Marktes). Für seit 01.01.2021 neu typgeprüfte Fahrzeuge existieren die offiziellen Angaben nur noch nach WLTP. Weitere Informationen zu den Messverfahren NEFZ und WLTP finden Sie unter www.bmw.com/wltp
- ² Die angegebenen Verbrauchs- und CO₂-Angaben wurden nach dem vorgeschriebenen Messverfahren des WLTP-Zyklus (World Harmonized Light Duty Vehicles Test Procedure) gemäß VO (EG) Nummer 715/2007 und VO (EU) 2017/1151 ermittelt. Die Angaben beziehen sich grundsätzlich auf ein Fahrzeug mit Basisausstattung. Allenfalls gewählte Sonderausstattungen, die durch den Hersteller als Ersatz von Teilen der Grundausstattung geliefert werden, können diese Werte erhöhen und differieren diese daher auch je nach Modell und Motorisierung. Darüber hinaus können auch nachträgliche Sonderausstattungen und Zubehör relevante Fahrzeugparameter, wie z. B. Gewicht, Rollwiderstand und Aerodynamik verändern und sich dadurch abweichende Verbrauchswerte und CO₂-Emissionen ergeben. Für die Bemessung von Steuern und anderen fahrzeugbezogenen Abgaben, die (auch) auf den CO₂-Ausstoß abstellen, können daher andere als die hier angegebenen Werte gelten. Die Angaben beziehen sich daher nicht auf das konkrete Fahrzeug und sind nicht Bestandteil des Angebots, sondern dienen allein Vergleichszwecken zwischen den verschiedenen Fahrzeugtypen. Weitere Informationen zum WLTP-Messverfahren finden Sie unter: <https://www.bmw.at/de/topics/fascination-bmw/efficient-dynamics/consumption-emissions.html>
- Die CO₂-Effizienzangaben ergeben sich aus der Richtlinie 1999/94/EG sowie dem PKW-VIG und verwenden die Verbrauchs- und CO₂-Werte, welche im Zuge des Genehmigungsverfahrens ermittelt wurden, zur Einstufung. Ein Leitfaden über den Kraftstoffverbrauch, Stromverbrauch und die CO₂-Emissionen, der Daten für alle neuen Personenkraftwagenmodelle enthält, ist kostenlos an allen Verkaufsorten erhältlich. Der Kraftstoffverbrauch bzw. der Stromverbrauch und der CO₂-Ausstoß eines Fahrzeugs sind nicht nur von der effizienten Ausnutzung des Kraftstoffes durch das Fahrzeug, sondern auch vom Fahrstil sowie von anderen nicht technischen Faktoren abhängig. CO₂ ist das für die Erderwärmung hauptsächlich verantwortliche Treibhausgas. Darüber hinaus können weitere Details zum konkreten Fahrzeug der beim Händler aufliegenden Typengenehmigung entnommen werden.
- ³ Reichweite abhängig von unterschiedlichen Faktoren, insbesondere: persönlicher Fahrstil, Streckenbeschaffenheit, Außentemperatur, Heizung/Klimatisierung, Vortemperierung.
- ⁴ Die Lithium-Ionen Hochvoltbatterie zeichnet sich durch ihre lange Lebensdauer aus. Sollte dennoch vor Ablauf von acht Jahren und innerhalb der ersten 100.000 km ein Sachmangel an der Hochvoltbatterie auftreten, wird Ihnen eine kostenfreie Mangelbeseitigung gewährt. Die Einzelheiten entnehmen Sie bitte dem BMW i Battery Certificate.
- ⁵ Die Ladeperformance ist abhängig von Ladezustand, Umgebungstemperatur, individuellem Fahrprofil und Nutzung von Nebenverbrauchern. Die dargestellten Reichweiten sind bezogen auf den WLTP Best Case. Die Ladezeiten gelten für Umgebungstemperaturen von 23°C nach vorangegangener Fahrt und können entsprechend des Nutzungsverhaltens abweichen.
- ⁶ Abhängig von örtlicher Strominfrastruktur. Ladedauer entspricht einer Ladung von 80 % der maximalen Kapazität.
- ⁷ Das EG-Leergewicht bezieht sich auf ein Fahrzeug mit serienmäßiger Ausstattung und beinhaltet keine Sonderausstattungen. Im Leergewicht sind 90 % Tankfüllung sowie 75 kg für den Fahrer berücksichtigt. Optionale Ausstattungen können das Gewicht des Fahrzeugs, die Nutzlast sowie bei Einfluss auf die Aerodynamik die Höchstgeschwindigkeit verändern.

Die Angaben Kraftstoffverbrauch, CO₂-Emissionen und Effizienzklasse gelten in Abhängigkeit von der gewählten Räderkategorie und Sonderausstattung.

BMW 5er Limousine

		520i	520d	520d xDrive	540d xDrive	530e	530e xDrive	550e xDrive
Gewicht								
Leergewicht EG ⁶	kg	1800	1850	1905	1980	2080	2130	2230
Zulässiges Gesamtgewicht	kg	2335	2405	2460	2560	2655	2730	2805
Zuladung	kg	610	630	630	655	650	675	650
Zulässige ungebremste Anhängelast	kg	750	750	750	750	750	750	750
Zulässige gebremste Anhängelast bis max. 12 % Steigung / max. 8 % Steigung	kg	2000/2000	2000/2000	2000/2000	2000/2000	1800/1800	2000/2000	2000/2000
Gepäckraumvolumen	l	520	520	520	520	520	520	520
Gesamtfahrzeugantrieb								
Motorcode		B48	B47	B47	B57	XB1/B48	XB1/B48	XB1/B58
Antriebstyp		Benzin	Diesel	Diesel	Diesel	Benzin	Benzin	Benzin
Leistung	kW (PS)	153 (208)	145 (197)	145 (197)	223 (303)	220 (299)	220 (299)	360 (489)
Drehmoment	Nm	330	400	400	670	450	450	700
Getriebe		8-Gang Steptronic Getriebe	8-Gang Steptronic Getriebe	8-Gang Steptronic Getriebe	8-Gang Steptronic Getriebe	8-Gang Steptronic Getriebe	8-Gang Steptronic Getriebe	8-Gang Steptronic Getriebe
Antriebsart		Heckantrieb	Heckantrieb	Allradantrieb	Allradantrieb	Heckantrieb	Allradantrieb	Allradantrieb
Verbrennungsmotor¹								
Zylinder		4	4	4	6	4	4	6
Hubraum	cm ³	1998	1995	1995	2993	1998	1998	2998
Nennleistung	kW (PS)/ 1/min	140 (190)/ 4400–6500	145 (197)/ 4000	145 (197)/ 4000	223 (303)/ 3250–4400	140 (190)/ 4400–6500	220 (299)/ 4400–6500	230 (313)/ 5000–6500
48V Mild-Hybrid-Technologie	kW (PS)	13 (18)	8 (11)	8 (11)	8 (11)	–	–	–
Nenn Drehmoment	Nm/1/min	310/ 1500–4000	400/ 1500–2750	400/ 1500–2750	650/ 1500–2500	310/ 1500–4000	310/ 1500–4000	450/ 1750–4700
Elektrischer Motor								
Elektrische Leistung	kW (PS)	–	–	–	–	135 (184)	135 (184)	145 (197)
Fahrleistung								
Beschleunigung 0–100 km/h	s	7,5	7,3	7,3	5,2	6,3	6,3	4,3
Höchstgeschwindigkeit	km/h	230	233	228	250	230	230	250
Verbrauch/CO₂-Emissionen^{1,2}								
Kraftstoffverbrauch, kombiniert WLTP	l/100 km	6,4–5,7	5,6–5,1	6,0–5,5	6,3–5,8	0,6–0,8	0,7–0,9	0,8–1,0
CO ₂ -Emissionen, kombiniert WLTP	g/km	144–130	147–133	157–143	165–152	13–17	17–22	18–23
Stromverbrauch, kombiniert WLTP	kWh/100 km	–	–	–	–	21,3–19,5	22,8–21,1	23–21,3
Batterie-Kapazität	kWh	0,9	0,9	0,9	0,9	22,1	22,1	22,1
Tankinhalt, ca.	l	60	60	60	60	60	60	60
Plug-in-Hybrid^{3,4,5}								
Elektr. Reichweite, kombiniert (WLTP)	km	–	–	–	–	105–94	95–83	93–84
Ladedauer an Haushaltssteckdose (Mode 2) max: 2,3 kW, 12,5 A; (80 % / 100 %)	h	–	–	–	–	11,75	11,75	11,75
Ladedauer Öffentlich/Wallbox (Mode 3) max: 3,7 kW, 16 A; (80 % / 100 %)	h	–	–	–	–	3,25	3,25	3,25
Räder/Reifen								
Reifendimension		225/55 R18 102 Y XL	225/55 R18 102 Y XL	225/55 R18 102 Y XL	225/55 R18 102 Y XL	225/45 R19 102 Y XL	225/45 R19 102 Y XL	225/45 R19 102 Y XL
Raddimension		7,5J x 18	7,5J x 18	7,5J x 18	7,5J x 18	8,5J x 19	8,5J x 19	8,5J x 19
Material		Leichtmetall	Leichtmetall	Leichtmetall	Leichtmetall	Leichtmetall	Leichtmetall	Leichtmetall



Alle Maßangaben der technischen Zeichnung in Millimeter.

¹ Offizielle Angaben zu Kraftstoffverbrauch, CO₂-Emissionen, Stromverbrauch und elektrischer Reichweite wurden nach dem vorgeschriebenen Messverfahren ermittelt und entsprechen der VO (EU) 715/2007 in der jeweils geltenden Fassung. WLTP-Angaben berücksichtigen bei Spannbreiten jegliche Sonderausstattung (in diesem Fall des deutschen Marktes). Für seit 01.01.2021 neu typgeprüfte Fahrzeuge existieren die offiziellen Angaben nur noch nach WLTP. Weitere Informationen zu den Messverfahren NEFZ und WLTP finden Sie unter www.bmw.com/wltp

² Die angegebenen Verbrauchs- und CO₂-Angaben wurden nach dem vorgeschriebenen Messverfahren des WLTP-Zyklus (World Harmonized Light Duty Vehicles Test Procedure) gemäß VO (EG) Nummer 715/2007 und VO (EU) 2017/1151 ermittelt. Die Angaben beziehen sich grundsätzlich auf ein Fahrzeug mit Basisausstattung. Allenfalls gewählte Sonderausstattungen, die durch den Hersteller als Ersatz von Teilen der Grundausstattung geliefert werden, können diese Werte erhöhen und differieren diese daher auch je nach Modell und Motorisierung. Darüber hinaus können auch nachträgliche Sonderausstattungen und Zubehör relevante Fahrzeugparameter, wie z. B. Gewicht, Rollwiderstand und Aerodynamik verändern und sich dadurch abweichende Verbrauchswerte und CO₂-Emissionen ergeben. Für die Bemessung von Steuern und anderen fahrzeugbezogenen Abgaben, die (auch) auf den CO₂-Ausstoß abstellen, können daher andere als die hier angegebenen Werte gelten. Die Angaben beziehen sich daher nicht auf das konkrete Fahrzeug und sind nicht Bestandteil des Angebots, sondern dienen allein Vergleichszwecken zwischen den verschiedenen Fahrzeugtypen. Weitere Informationen zum WLTP-Messverfahren finden Sie unter: <https://www.bmw.at/de/topics/fascination-bmw/efficient-dynamics/consumption-emissions.html>

Die CO₂-Effizienzangaben ergeben sich aus der Richtlinie 1999/94/EG sowie dem PKW-VIG und verwenden die Verbrauchs- und CO₂-Werte, welche im Zuge des Genehmigungsverfahrens ermittelt wurden, zur Einstufung. Ein Leitfaden über den Kraftstoffverbrauch, Stromverbrauch und die CO₂-Emissionen, der Daten für alle neuen Personenkraftwagenmodelle enthält, ist kostenlos an allen Verkaufsorten erhältlich. Der Kraftstoffverbrauch bzw. der Stromverbrauch und der CO₂-Ausstoß eines Fahrzeugs sind nicht nur von der effizienten Ausnutzung des Kraftstoffes durch das Fahrzeug, sondern auch vom Fahrstil sowie von anderen nicht technischen Faktoren abhängig. CO₂ ist das für die Erderwärmung hauptsächlich verantwortliche Treibhausgas. Darüber hinaus können weitere Details zum konkreten Fahrzeug der beim Händler aufliegenden Typengenehmigung entnommen werden.

³ Reichweite abhängig von unterschiedlichen Faktoren, insbesondere: persönlicher Fahrstil, Streckenbeschaffenheit, Außentemperatur, Heizung/Klimatisierung, Vortemperatur.

⁴ Die Ladeperformance ist abhängig von Ladezustand, Umgebungstemperatur, individuellem Fahrprofil und Nutzung von Nebenverbrauchern. Die dargestellten Reichweiten sind bezogen auf den WLTP Best Case. Die Ladezeiten gelten für Umgebungstemperaturen von 23°C nach vorangegangener Fahrt und können entsprechend des Nutzungsverhaltens abweichen.

⁵ Abhängig von örtlicher Strominfrastruktur. Ladedauer entspricht einer Ladung von 80 % der maximalen Kapazität.

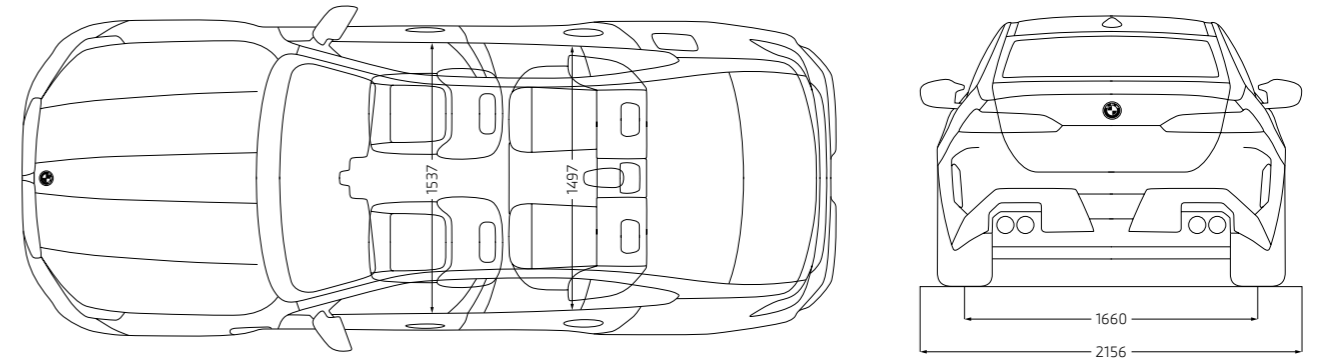
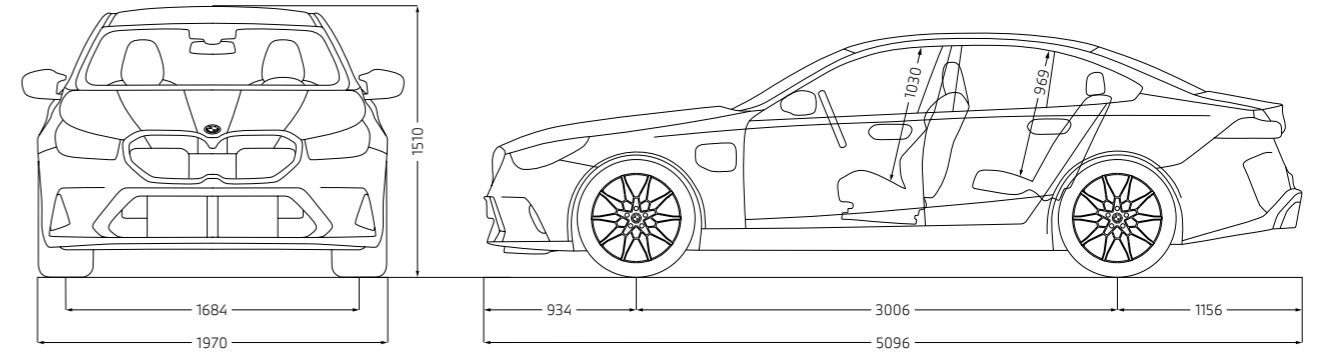
⁶ Das EG-Leergewicht bezieht sich auf ein Fahrzeug mit serienmäßiger Ausstattung und beinhaltet keine Sonderausstattungen. Im Leergewicht sind 90 % Tankfüllung sowie 75 kg für den Fahrer berücksichtigt. Optionale Ausstattungen können das Gewicht des Fahrzeugs, die Nutzlast sowie bei Einfluss auf die Aerodynamik die Höchstgeschwindigkeit verändern.

Die Angaben Kraftstoffverbrauch, CO₂-Emissionen und Effizienzklasse gelten in Abhängigkeit von der gewählten Räderkategorie und Sonderausstattung.

BMW M5

M5

Gewicht			
Leergewicht EG ⁷	kg		2510
Zulässiges Gesamtgewicht	kg		2940
Zuladung	kg		505
Zulässige ungebremste Anhängelast	kg		750
Zulässige gebremste Anhängelast bis max. 12 % Steigung / max. 8 % Steigung	kg		2000 / 2000
Gepäckraumvolumen	l		460
Gesamtfahrzeugantrieb			
Motorcode			XB1/S68
Antriebstyp			Benzin
Leistung	kW (PS)		535 (727)
Drehmoment	Nm		1000
Getriebe			8-Gang Sport Automatik Getriebe
Antriebsart			Allradantrieb
Fahrleistung			
Beschleunigung 0–100 km/h	s		3,5
Höchstgeschwindigkeit	km/h		305
Verbrauch/CO₂-Emissionen¹			
Kraftstoffverbrauch, kombiniert WLTP	l/100 km		1,9–1,6
CO ₂ -Emissionen, kombiniert WLTP	g/km		43–36
Kombiniert WLTP	kWh/100 km		26,8–25
Reichweite			
Elektrische Reichweite, WLTP ^{2,3}	km		69–63
Hochvolt-Batterie⁴			
Batterie-Kapazität in kWh (Brutto/Netto) ⁵	kWh		18,6/22,1
Batterietyp/Brutto Batterie-Kapazität	Ah		63,5
Ladezeiten^{5,6}			
Ladezeit 10–80 % (DC-Schnellladen, 500 A)	h		–
Ladezeit 0–100 % (AC-Schnellladen mit Wallbox/ BMW Flexible Fast Charger, 11 kW)	h		2:15
Räder/Reifen			
Reifendimension			285/40 ZR20 111 Y XL 295/35 ZR21 110 Y XL
Raddimension			10,5J x 20 H2 11J x 21 H2
Material			Leichtmetall



Alle Maßangaben der technischen Zeichnung in Millimeter.

- ¹ Offizielle Angaben zu Kraftstoffverbrauch, CO₂-Emissionen, Stromverbrauch und elektrischer Reichweite wurden nach dem vorgeschriebenen Messverfahren ermittelt und entsprechen der VO (EU) 715/2007 in der jeweils geltenden Fassung. WLTP-Angaben berücksichtigen bei Spannbreiten jegliche Sonderausstattung (in diesem Fall des deutschen Marktes). Für seit 01.01.2021 neu typgeprüfte Fahrzeuge existieren die offiziellen Angaben nur noch nach WLTP. Weitere Informationen zu den Messverfahren NEFZ und WLTP finden Sie unter www.bmw.com/wltp
- ² Die angegebenen Verbrauchs- und CO₂-Angaben wurden nach dem vorgeschriebenen Messverfahren des WLTP-Zyklus (World Harmonized Light Duty Vehicles Test Procedure) gemäß VO (EG) Nummer 715/2007 und VO (EU) 2017/1151 ermittelt. Die Angaben beziehen sich grundsätzlich auf ein Fahrzeug mit Basisausstattung. Allenfalls gewählte Sonderausstattungen, die durch den Hersteller als Ersatz von Teilen der Grundausstattung geliefert werden, können diese Werte erhöhen und differieren diese daher auch je nach Modell und Motorisierung. Darüber hinaus können auch nachträgliche Sonderausstattungen und Zubehör relevante Fahrzeugparameter, wie z. B. Gewicht, Rollwiderstand und Aerodynamik verändern und sich dadurch abweichende Verbrauchswerte und CO₂-Emissionen ergeben. Für die Bemessung von Steuern und anderen fahrzeugbezogenen Abgaben, die (auch) auf den CO₂-Ausstoß abstellen, können daher andere als die hier angegebenen Werte gelten. Die Angaben beziehen sich daher nicht auf das konkrete Fahrzeug und sind nicht Bestandteil des Angebots, sondern dienen allein Vergleichszwecken zwischen den verschiedenen Fahrzeugtypen. Weitere Informationen zum WLTP-Messverfahren finden Sie unter: <https://www.bmw.at/topics/fascination-bmw/efficient-dynamics/consumption-emissions.html>
- Die CO₂-Effizienzangaben ergeben sich aus der Richtlinie 1999/94/EG sowie dem PKW-VIG und verwenden die Verbrauchs- und CO₂-Werte, welche im Zuge des Genehmigungsverfahrens ermittelt wurden, zur Einstufung. Ein Leitfaden über den Kraftstoffverbrauch, Stromverbrauch und die CO₂-Emissionen, der Daten für alle neuen Personenkraftwagenmodelle enthält, ist kostenlos an allen Verkaufsorten erhältlich. Der Kraftstoffverbrauch bzw. der Stromverbrauch und der CO₂-Ausstoß eines Fahrzeugs sind nicht nur von der effizienten Ausnutzung des Kraftstoffes durch das Fahrzeug, sondern auch vom Fahrstil sowie von anderen nicht technischen Faktoren abhängig. CO₂ ist das für die Erderwärmung hauptsächlich verantwortliche Treibhausgas. Darüber hinaus können weitere Details zum konkreten Fahrzeug der beim Händler aufliegenden Typengenehmigung entnommen werden.
- ³ Reichweite abhängig von unterschiedlichen Faktoren, insbesondere: persönlicher Fahrstil, Streckenbeschaffenheit, Außentemperatur, Heizung/Klimatisierung, Vortemperierung.
- ⁴ Die Lithium-Ionen Hochvoltbatterie zeichnet sich durch ihre lange Lebensdauer aus. Sollte dennoch vor Ablauf von acht Jahren und innerhalb der ersten 100.000 km ein Sachmangel an der Hochvoltbatterie auftreten, wird Ihnen eine kostenfreie Mangelbeseitigung gewährt. Die Einzelheiten entnehmen Sie bitte dem BMW i Battery Certificate.
- ⁵ Die Ladeperformance ist abhängig von Ladezustand, Umgebungstemperatur, individuellem Fahrprofil und Nutzung von Nebenverbrauchern. Die dargestellten Reichweiten sind bezogen auf den WLTP Best Case. Die Ladezeiten gelten für Umgebungstemperaturen von 23°C nach vorangegangener Fahrt und können entsprechend des Nutzungsverhaltens abweichen.
- ⁶ Abhängig von örtlicher Strominfrastruktur. Ladedauer entspricht einer Ladung von 80 % der maximalen Kapazität.
- ⁷ Das EG-Leergewicht bezieht sich auf ein Fahrzeug mit serienmäßiger Ausstattung und beinhaltet keine Sonderausstattungen. Im Leergewicht sind 90 % Tankfüllung sowie 75 kg für den Fahrer berücksichtigt. Optionale Ausstattungen können das Gewicht des Fahrzeugs, die Nutzlast sowie bei Einfluss auf die Aerodynamik die Höchstgeschwindigkeit verändern.

Die Angaben Kraftstoffverbrauch, CO₂-Emissionen und Effizienzklasse gelten in Abhängigkeit von der gewählten Räderkategorie und Sonderausstattung.

GUT FÜR ÖSTERREICH.

Die BMW Group.
Gemeinsam stark für unser Land.

**BMW
GROUP**



**BMW GROUP.
GUT FÜR ÖSTERREICH.**



Steyr

BMW Motoren GmbH



Salzburg

BMW Vertriebs GmbH

BMW Austria GmbH

BMW Financial Services

Alphabet Austria Fuhrparkmanagement GmbH



Weitere Informationen unter
<https://www.bmwgroup.com/austria/de.html>



YOUR WORLD. MY BMW.

JETZT DIE MY BMW APP
HERUNTERLADEN.



Die direkte Verbindung zu Ihrem Fahrzeug und zur Welt von BMW: Mit der neuen My BMW App ganz bequem den Fahrzeugstatus checken, auf Funktionen aus der Ferne zugreifen, einen Servicetermin vereinbaren, Fahrten planen und vieles mehr – so wird die App zu Ihrem täglichen Mobilitätsbegleiter.



Probieren Sie es gleich aus und installieren Sie die **My BMW App** aus Ihrem App-Store.

Scannen Sie dazu den QR-Code oder klicken Sie auf das App-Icon.

Schon gewusst?

Wenn Sie sich einmalig mit der My BMW App im Fahrzeug anmelden, passen sich alle personalisierten Einstellungen wie z. B. Sitz, Außenspiegel und Navigation über Ihr Profil bei jeder Fahrt automatisch an Sie an.

Voraussetzung ist die Ausstattung ConnectedDrive Services und ein kompatibles Smartphone. Die Verfügbarkeit und die Funktionen der My BMW App sind abhängig vom Fahrzeugmodell und können je nach Markt variieren. Detaillierte Informationen erhalten Sie unter www.bmw.at