

V O L V O

Volvo EX40

Preisliste MY25.5



Download-Druckversion

Die seitenreduzierte Version unserer ausführlichen Web-Preisliste
Volvo EX40 ist papier- und ressourcenschonend.

Modelle/Preise

Volvo EX40

Motor	Single Motor	Single Motor Extended Range
Automatikgetriebe	einstufig	einstufig
Leistung, kW (PS)	175 (238)	185 (252)
Ausstattungslinie	EUR inkl. 20% MwSt. und NoVA EUR exkl. MwSt. und NoVA	
Core	49.290,00 41.075,00	52.390,00 43.658,33
Plus Dark	51.890,00 43.241,67	54.990,00 45.825,00
Plus Black Edition	53.190,00 44.325,00	56.290,00 46.908,33
Ultra Dark	–	58.290,00 48.575,00
Ultra Black Edition	–	59.590,00 49.658,33

Allgemeine Hinweise

Die Angaben und Abbildungen in dieser Unterlage zu Aussehen, Leistung, Maß, Gewicht usw. sind unverbindlich und stellen nur eine annähernde Beschreibung dar. Die Abbildungen zeigen teilweise Fahrzeuge mit Sonderausstattung. Es handelt sich nicht um zugesicherte Eigenschaften. Die Produktbeschreibung in dieser Unterlage entspricht dem Stand bei Veröffentlichung. Konstruktions- oder Formänderungen, Abweichungen im Farbton sowie Änderungen des Lieferumfangs seitens des Herstellers bleiben vorbehalten. Bitte informieren Sie sich bei Ihrem Volvo Partner oder Volvo Car Austria über den aktuellen Ausstattungsstand des von Ihnen gewünschten Modells.

Alle Preise sind unverbindliche Preisempfehlungen der Volvo Car Austria GmbH.

Garantie:

Volvo Werksgarantie 36 Monate laut Volvo Garantiebedingungen. (Anzufordern bei Ihrem Volvo Partner oder Volvo Car Austria GmbH.)



Code Scannen ...

... und die Web-Preisliste Volvo EX40 mit erweiterten Informationen ansehen.

Die angegebenen offiziellen Verbrauchs- und CO₂-Emissionswerte wurden nach dem vorgeschriebenen WLTP-Messverfahren (World Harmonised Light Vehicle Test Procedure, WLTP) ermittelt, zusätzlich nach dem Real Drive Emission (RDE)-Verfahren im praktischen Fahrbetrieb gemessen und auf Basis der geltenden gesetzlichen Bestimmungen angegeben, um die Vergleichbarkeit mit anderen Fahrzeugen zu gewährleisten. Bitte informieren Sie sich im Detail bei Ihrem Volvo Vertragspartner. Die Angaben beziehen sich nicht auf ein einzelnes, individuelles Fahrzeug und sind nicht Bestandteil des Angebots, sondern dienen allein Vergleichszwecken zwischen den verschiedenen Fahrzeugtypen. Die Angaben beziehen sich auf ein Fahrzeug in der Basisausstattung in Österreich, optional gewählte Rad- und Reifengrößen sowie optionale Sonderausstattung können Verbrauch und Emissionen beeinflussen und erhöhen. Ein Leitfaden des Bundesgremiums des Fahrzeughandels über den Kraftstoffverbrauch und die CO₂-Emissionen, der Daten für alle neuen Personenkraftwagen enthält, ist kostenlos an allen Verkaufsorten erhältlich.

[Hier klicken ...](#)

... und die Web-Preisliste Volvo EX40 mit erweiterten Informationen ansehen.

Modelle/Preise

Volvo EX40

Motor	Single Motor	Single Motor Extended Range
Automatikgetriebe	einstufig	einstufig
Leistung, kW (PS)	175 (238)	185 (252)
Stromverbrauch kombiniert¹⁾, kWh/100 km	17,1–18,7	16,6–18,4
CO₂-Emission¹⁾, g/km	0	0
Elektrische Reichweite kombiniert (WLTP)¹⁾, km	435–479	520–576
Ladezeit DC 200 kW Schnellladestation 10%–80%, Min.	26	28
Ladezeit AC 11 kW Wallbox (0%–100%), h	7,0	8,0
Lithium-Ionen-Hochvoltbatterie Speicherkapazität nominal, kWh	70	82
NoVA in %	0	0

¹⁾ Änderungen vorbehalten.

Die angegebenen offiziellen Verbrauchs- und CO₂-Emissionswerte wurden nach dem vorgeschriebenen WLTP-Messverfahren (World Harmonised Light Vehicle Test Procedure, WLTP) ermittelt, zusätzlich nach dem Real Drive Emission (RDE)-Verfahren im praktischen Fahrbetrieb gemessen und auf Basis der geltenden gesetzlichen Bestimmungen angegeben, um die Vergleichbarkeit mit anderen Fahrzeugen zu gewährleisten. Bitte informieren Sie sich im Detail bei Ihrem Volvo Vertragspartner. Die Angaben beziehen sich nicht auf ein einzelnes, individuelles Fahrzeug und sind nicht Bestandteil des Angebots, sondern dienen allein Vergleichszwecken zwischen den verschiedenen Fahrzeugtypen. Die Angaben beziehen sich auf ein Fahrzeug in der Basisausstattung in Österreich, optional gewählte Rad- und Reifengrößen sowie optionale Sonderausstattung können Verbrauch und Emissionen beeinflussen und erhöhen. Ein Leitfaden des Bundesgremiums des Fahrzeughandels über den Kraftstoffverbrauch und die CO₂-Emissionen, der Daten für alle neuen Personenkraftwagen enthält, ist kostenlos an allen Verkaufsorten erhältlich.



Code Scannen ...

... und die Web-Preisliste Volvo EX40 mit erweiterten Informationen ansehen.

Modelle/Preise

Volvo EX40

Motor	Twin Motor AWD	Twin Motor Performance AWD
Automatikgetriebe	einstufig	einstufig
Leistung, kW (PS)	110 (150) & 190 (258)	135 (184) & 190 (258)
Ausstattungslinie	EUR inkl. 20% MwSt. und NoVA EUR exkl. MwSt. und NoVA	
Core	–	–
Plus Dark	58.490,00 48.741,67	–
Plus Black Edition	59.790,00 49.825,00	–
Ultra Dark	61.790,00 51.491,67	62.490,00 52.075,00
Ultra Black Edition	63.090,00 52.575,00	63.790,00 53.158,33

Die angegebenen offiziellen Verbrauchs- und CO₂-Emissionswerte wurden nach dem vorgeschriebenen WLTP-Messverfahren (World Harmonised Light Vehicle Test Procedure, WLTP) ermittelt, zusätzlich nach dem Real Drive Emission (RDE)-Verfahren im praktischen Fahrbetrieb gemessen und auf Basis der geltenden gesetzlichen Bestimmungen angegeben, um die Vergleichbarkeit mit anderen Fahrzeugen zu gewährleisten. Bitte informieren Sie sich im Detail bei Ihrem Volvo Vertragspartner. Die Angaben beziehen sich nicht auf ein einzelnes, individuelles Fahrzeug und sind nicht Bestandteil des Angebots, sondern dienen allein Vergleichszwecken zwischen den verschiedenen Fahrzeugtypen. Die Angaben beziehen sich auf ein Fahrzeug in der Basisausstattung in Österreich, optional gewählte Rad- und Reifengrößen sowie optionale Sonderausstattung können Verbrauch und Emissionen beeinflussen und erhöhen. Ein Leitfaden des Bundesgremiums des Fahrzeughandels über den Kraftstoffverbrauch und die CO₂-Emissionen, der Daten für alle neuen Personenkraftwagen enthält, ist kostenlos an allen Verkaufsorten erhältlich.

[Hier klicken ...](#)

... und die Web-Preisliste Volvo EX40 mit erweiterten Informationen ansehen.

Modelle/Preise

Volvo EX40

Motor	Twin Motor AWD	Twin Motor Performance AWD
Automatikgetriebe	einstufig	einstufig
Leistung, kW (PS)	110 (150) & 190 (258)	135 (184) & 190 (258)
Stromverbrauch kombiniert ¹⁾ , kWh/100 km	17,5–19,4	17,6–19,4
CO ₂ -Emission ¹⁾ , g/km	0	0
Elektrische Reichweite kombiniert (WLTP) ¹⁾ , km	485–539	485–538
Ladezeit DC 200 kW Schnellladestation 10%–80%, Min.	28	28
Ladezeit AC 11 kW Wallbox (0%–100%), h	8,0	8,0
Lithium-Ionen-Hochvoltbatterie Speicherkapazität nominal, kWh	82	82
NoVA in %	0	0

¹⁾ Änderungen vorbehalten.

Die angegebenen offiziellen Verbrauchs- und CO₂-Emissionswerte wurden nach dem vorgeschriebenen WLTP-Messverfahren (World Harmonised Light Vehicle Test Procedure, WLTP) ermittelt, zusätzlich nach dem Real Drive Emission (RDE)-Verfahren im praktischen Fahrbetrieb gemessen und auf Basis der geltenden gesetzlichen Bestimmungen angegeben, um die Vergleichbarkeit mit anderen Fahrzeugen zu gewährleisten. Bitte informieren Sie sich im Detail bei Ihrem Volvo Vertragspartner. Die Angaben beziehen sich nicht auf ein einzelnes, individuelles Fahrzeug und sind nicht Bestandteil des Angebots, sondern dienen allein Vergleichszwecken zwischen den verschiedenen Fahrzeugtypen. Die Angaben beziehen sich auf ein Fahrzeug in der Basisausstattung in Österreich, optional gewählte Rad- und Reifengrößen sowie optionale Sonderausstattung können Verbrauch und Emissionen beeinflussen und erhöhen. Ein Leitfaden des Bundesgremiums des Fahrzeughandels über den Kraftstoffverbrauch und die CO₂-Emissionen, der Daten für alle neuen Personenkraftwagen enthält, ist kostenlos an allen Verkaufsorten erhältlich.



Code Scannen ...

... und die Web-Preisliste Volvo EX40 mit erweiterten Informationen ansehen.

Serienausstattung

Core – Sicherheit & Assistenzsysteme

Acoustic Vehicle Alerting System (AVAS) – akustischer Fußgänger-/Radfahrerschutz durch künstlich generierte Fahrgeräusche im Geschwindigkeitsbereich bis 20 km/h

Airbag für die Beifahrerseite (vorn) abschaltbar

Airbags für Fahrer und Beifahrer mit zweistufigem Auslösesystem, Knieairbag für Fahrer, Seitenairbags für Fahrer und Beifahrer und Kopf-/Schulterairbags für alle Insassen

Aktiv-Sicherheitsgurte mit Gurtstraffer

Anti-Blockier-System (ABS)

Blinkleuchten (LED) in Außenspiegel integriert

Convenient Entry und Start (Fahrzeugstart über die Betätigung des Bremspedals und das Einlegen des Vorwärts- oder Rückwärtsgangs)

Deaktivierung der Hochvoltbatterie im Falle einer Kollision

Einparkhilfe vorn und hinten mit automatischem Bremsengriff (hinten)

Electronic Stability Control (ESC) – Elektronische Stabilitätskontrolle

Festbremsautomatik (Festbremsmechanismus nach dem Auslösen der Airbags oder der Gurtstraffer, um Folgeunfälle zu verhindern)

Feuerlöscher Halterung

Geschwindigkeitsabhängige Servolenkung

Hill Descent Control (HDC) – Bergabfahrassistent

Hill Start Assist (HSA) – Berganfahrassistent

Intelligent Speed Assist

- Intelligenter Geschwindigkeitsassistent

- Warnung beim Überschreiten der zulässigen Höchstgeschwindigkeit

Nebelschlussleuchte

Notfall-Bremsleuchten (bei starker Verzögerung schnelles Aufleuchten der Bremsleuchten; bei Geschwindigkeiten unter 10 km/h automatische Aktivierung der Warnblinkanlage)

Panikfunktion (in Funkfernbedienung integriert)

Parkbremse (elektrisch)

Regensensor

Reifendichtmittel mit 12-Volt-Kompressor (Höchstgeschwindigkeit max. 80 km/h)

[Hier klicken ...](#)

... und die Web-Preisliste Volvo EX40 mit erweiterten Informationen ansehen.

Serienausstattung

Core – Sicherheit & Assistenzsysteme

Reifendruckkontrollsystem (mit reifenindividueller Druckverlustmeldung)

Rückfahrkamera

Safety Assistance

- Automatisches Notbremsssystem mit Erkennung von Fahrzeugen, Fahrradfahrern, Fußgängern und Großtieren, inkl. Kreuzungsbremsassistent und Notbremsassistent bei Gegenverkehr
- Connected Safety (cloudbasierte Warnung vor rutschigen Fahrbahnverhältnissen und Fahrzeugen mit eingeschalteter Warnblinkanlage)
- Driver Alert – Aufmerksamkeitswarner
- Geschwindigkeitsbegrenzung (variabel)
- Geschwindigkeitsregelanlage
- Lane Keeping Aid (LKA) – Aktiver Spurhalteassistent
- Oncoming Lane Mitigation (Präventiv-Schutzsystem bei Überfahren der Mittellinie und sich näherndem Gegenverkehr inkl. Lenkeingriff hin zur eigenen Fahrspur)
- Ready to Drive notification
- Road Edge Detection (System zum Schutz vor unbeabsichtigtem Verlassen der Fahrbahn durch Lenk- und Bremsengriffe)
- Road Sign Information (RSI) – Verkehrszeichenerkennung
- Run-off Road Protection (Präventiv-Schutzsystem bei unbeabsichtigtem Verlassen der Straße oder drohenden Überschlägen inkl. Notruf über Volvo On Call und Türentriegelung)

Schleudertrauma-Schutzsystem WHIPS™ inkl. Durchtauchschutz auf allen Sitzplätzen und energieabsorbierender Sitzpolsterungen vorn

Sicherheitslenksäule (adaptiv)

Trailer Stability Assist (TSA) – Vorbereitung für Anhänger-Stabilisierungskontrolle

Verbandskasten und Warndreieck

Verzurrösen (vier) im Gepäckraum

Volvo On Call¹⁾

Alarmierung des Volvo On Call Service-Centers per Knopfdruck sowie zusätzliche Komfortdienste über die Volvo Cars App²⁾, wie Ver- und Entriegelung des Fahrzeugs, Anzeige der Fahrzeugposition und digitales Handbuch

Warnton/-anzeige bei nicht angelegten Sicherheitsgurten (für alle Sitzplätze)

Wegfahrsperre

Zentralverriegelung mit zwei Funkfernbedienungen und integrierten Notschlüsseln inkl. automatischer Verriegelung der Türen während der Fahrt (deaktivierbar)



Code Scannen ...

... und die Web-Preisliste Volvo EX40 mit erweiterten Informationen ansehen.

Serienausstattung

Core – Interieur

12-Volt-Anschluss vorn

Abfallbehälter in Mittelkonsole integriert (herausnehmbar)

Ambientebeleuchtung³⁾ – Erweiterte Innenbeleuchtung mit:

- Ambientebeleuchtung vorn und hinten
- Arbeitsleuchte an der Gepäckraumklappe
- Ausstiegsleuchten vorn und hinten
- beleuchtete Dekoreinlagen (in Armaturentafel und vorderen Türen)
- beleuchtete Türablagen vorn und hinten
- beleuchteter Fußraum vorn und hinten
- Leseleuchten vorn und hinten

Ausklappbarer (Taschen-) Haken am Handschuhfach

Beifahrersitz höhen- und längenverstellbar

Beinauflage einstellbar (manuell) für Fahrer- und Beifahrersitz

Dachhimmel Anthrazit

Durchladeluke hinter der Mittelarmlehne im Fond

Einstiegsleisten aus Aluminium mit EX40 Schriftzug vorn

Fahrersitz höhen- und längenverstellbar inkl. Neigungseinstellung

Fensterheber vorn und hinten elektrisch mit Auto-Down und Auto-Up Funktion

Gepäckraum vorn (31 Liter)

Getränkehalter (zwei) in der Mittelkonsole

Gurthöheneinstellung vorn

Haken für Tragetaschen im Gepäckraum – zwei auf jeder Seite

Innen- und Außenspiegel mit Ablendautomatik

ISOFIX-Aufnahmen für den Beifahrersitz und die äußeren Fondsitze

Kindersicherung für die hinteren Türen (elektrisch)

Klimaautomatik mit 2-Zonen-Temperaturregelung

inkl. getrennter Temperaturregelung für Fahrer und Beifahrer, Gebläseautomatik und Luftverteilung inkl. Luftqualitätssystem mit Aktivkohlefilter

Komfortöffnung/-schließung der Seitenfenster per Funkfernbedienung

Kopfstützen hinten fixiert

Ladekontrollanzeige, eingestellter Stromgrenzwert (ab 6 A) und Ladestand in 10 % Schritten

[Hier klicken ...](#)

... und die Web-Preisliste Volvo EX40 mit erweiterten Informationen ansehen.

Serienausstattung

Core – Interieur

Lendenwirbelstütze (4-Wege, elektrisch einstellbar) für Fahrer- und Beifahrersitz

Lenkradheizung

Lenksäule höhen- und längenverstellbar

Make-up-Spiegel für Fahrer und Beifahrer (beleuchtet)

Mittelarmlehne hinten mit zwei integrierten Getränkehaltern

Mittelarmlehne vorn mit integriertem Staufach

Multifunktionstasten am Lenkrad

Polsterung Textil (Rivel Chine)

Rücksitze im Verhältnis 40/60 oder komplett umlegbar

Sitzheizung vorn

Sport-Lenkrad

Sprachfunktion

Standheizung mit Timer (elektrisch)

Textilfußmatten (vorn und hinten)

Wärmepumpe

Unterstützung der Klimaanlage sowie beim Erwärmen oder Kühlen der Hochvolt-batterie zur Reichweitenoptimierung

Zwei USB-C-Anschlüsse im Mitteltunnel (vorn und hinten)

Core – Infotainment und Sound

Android Infotainmentsystem

- 9"-Touchscreen (22,9-cm-Diagonale)
- Bluetooth®⁴⁾-Freisprecheinrichtung inkl. Audiostreaming
- Digitale Fahrzeugbedienungsanleitung
- Digitaler Radioempfang (DAB+)
- Over-the-air Updates (OTA)

Audiosystem High Performance Sound

- 250 Watt Leistung
- 8 Lautsprecher
- Air Woofer Technology™

Serienausstattung

Core – Infotainment und Sound

Digital Services⁵⁾

- Google Services (beinhaltet Google Maps, Google Assistant, Google Play Store und unbegrenztes Datenvolumen⁶⁾)
- Volvo On Call (beinhaltet u.a. die Alarmierung des Volvo On Call Service-Centers per Knopfdruck sowie zusätzliche Komfortdienste über die Volvo Cars App, wie Ver- und Entriegelung des Fahrzeugs, Anzeige der Fahrzeugposition und digitales Handbuch)

Digitale Instrumentierung 2. Gen.

Vollgrafisches 12,3"-Display (31,2-cm-Diagonale) mit zwei variablen Rundinstrumenten und Infodisplay (z. B. für Navigations-Kartenansicht)

Induktives Smartphone-Ladesystem (Qi-Standard)

Lädt Smartphones auf einer Ladefläche kabellos auf (Kompatibilität vorausgesetzt)

Smartphone Integration Apple CarPlay™

Core – Exterieur

19"-5-Doppelspeichen-Design Silber mit Bereifung 235/50 R19 (vorn) und 255/45 R19 (hinten)

Außenspiegel elektrisch einstellbar

Außenspiegel und Heckscheibe beheizbar

Colorverglasung

Dachantenne (Finne)

Dachkantenspoiler

Dachreling in Hochglanzschwarz (integriert)

Fully Electric Frontgrill und Grilleinfassung in Wagenfarbe

LED-Scheinwerfer „Thors Hammer“ mit Fernlichtassistent und integriertem LED-Tagfahrlicht

Optischer Unterfahrschutz vorn und hinten in Hochglanzschwarz

Seitenfensterzierleiste in Hochglanzschwarz (unten)

Sport-Außenspiegel in Hochglanzschwarz⁷⁾

Sportliche Front- und Heckschürze



Code Scannen ...

... und die Web-Preisliste Volvo EX40 mit erweiterten Informationen ansehen.

[Hier klicken ...](#)

... und die Web-Preisliste Volvo EX40 mit erweiterten Informationen ansehen.

Serienausstattung

Core – Fully Electric

Ladekabel Typ2/Typ 2 (Mode 3), 6 m Länge, 3-phasig, 16 A (zum Anschluss an eine Ladestation mit Typ 2-Steckervorrichtung)

One Pedal Drive

- Beschleunigung und Verzögerung bis zum Stillstand über das Gaspedal – Aktivierung/Deaktivierung über das Menü
- Rekuperation (Bremsenergieerückgewinnung), sobald der Fuß vom Gaspedal genommen wird, zur Optimierung der Reichweite

Plus Dark/Plus Black Edition (zusätzlich zu bzw. abweichend von Core)

Alarmanlage

mit Bewegungs-/Neigungssensor und Sicherheitsschließung

Driver Assistance

- Adaptive Geschwindigkeitsregelanlage
 - Emergency Stop Assist (automatisches Nothaltesystem bei Nichtbeachtung von Warnhinweisen infolge von ausbleibenden Lenk-, Brems- und Beschleunigungsaktivitäten des Fahrers inkl. Aktivierung der Warnblinkanlage und automatischer Bremsung bis zum Stillstand)
 - Pilot Assist (Spurführungsassistent mit adaptiver Geschwindigkeitsregelanlage bis zu Geschwindigkeiten von 130 km/h)
-

Driver Awareness

- Blind Spot Information System (BLIS®) – Totwinkelassistent inkl. Spurwechsel-Warnung vor sich schnell nähernden Fahrzeugen inkl. Lenkeingriff bei Nichtbeachtung der Warnsignale (Lenkeingriff nur bei Twin Motor AWD und Twin Motor Performance AWD)
 - Cross Traffic Alert (CTA) – Querverkehrs-Warnung mit Bremseingriff – Warnung vor sich seitlich nähernden Fahrzeugen, Fahrradfahrern und Fußgängern beim rückwärtigen Ausparken inkl. Bremsung bis zum Stillstand bei Nichtbeachtung der Warnsignale
 - Heckaufprallabschwächung – Präventivschutz bei drohenden Heckkollisionen durch schnelles Aufleuchten des Warnblinklichts, Festbremsen des Fahrzeugs und Straffen der Gurte
-

Erweitertes Luftreinigungssystem mit Feinstaubfilterung nach Luftqualitätsstandard PM2,5

Faltbarer Laderaumboden mit Befestigungssystem für Tragetaschen im Gepäckraum

Serienausstattung

Plus Dark/Plus Black Edition (zusätzlich zu bzw. abweichend von Core)

Gepäckraum-Trennnetz

Heckklappenautomatik (elektrisch)

Keyless Drive (elektronisches Zugangssystem)

mit sensorgesteuerter Heckklappe, beleuchteten Türgriffen und Bodenleuchten

Plus Dark – Designelemente (zusätzlich zu bzw. abweichend von Core)

19"-5-Speichen Aero-Design Diamantschnitt/Hochglanzschwarz mit Bereifung 235/50 R19 (vorn) und 255/45 R19 (hinten)

Plus Black Edition – Designelemente (zusätzlich zu bzw. abweichend von Core)

20"-5-Speichen-Design Black Edition Diamantschnitt/Hochglanzschwarz mit Bereifung 235/45 R20 (vorn) und 255/40 R20 (hinten)

Applikationen am Fahrzeugheck in Hochglanzschwarz

Black Edition Sport-Frontgrill in Hochglanzschwarz



Code Scannen ...

... und die Web-Preisliste Volvo EX40 mit erweiterten Informationen ansehen.

[Hier klicken ...](#)

... und die Web-Preisliste Volvo EX40 mit erweiterten Informationen ansehen.

Serienausstattung

Ultra Dark/Ultra Black Edition (zusätzlich zu bzw. abweichend von Plus)

Audiosystem Premium Sound by Harman Kardon®

- 600 Watt Leistung
- 13 Lautsprecher
- Fresh Air™ Subwoofer
- Dirac Unison™ Soundoptimierung

Kontrastdach in Hochglanzschwarz⁷⁾










Elektrisch einstellbarer Fahrer- und Beifahrersitz mit Memoryfunktion für Fahrersitz- und Außenspiegeleinstellungen (in Funkfernbedienung gespeichert)

Kopfstützen der 2. Sitzreihe umlegbar (elektrisch)

Panorama-Glasschiebedach mit Hebefunktion und integriertem, stufenlos einstellbarem Sonnenschutz (elektrisch)

Parkkamera mit 360° Surround View inkl. Einparkhilfe vorn, seitlich und hinten mit automatischem Bremsengriff (hinten)

Außenfarben

	EUR exkl. 20 % MwSt. und NoVA	Core	Plus	Ultra	Black Edition ³⁾
Vapour Grey Optionscode: 000740 		●	●	●	–
Cloud Blue Optionscode: 000626 	700,00	○	○	○	–
Crystal White Pearl Optionscode: 000707 	700,00	○	○	○	–
Onyx Black Metallic Optionscode: 000717 	700,00	○	○	○	●
Sage Green Metallic¹⁾ Optionscode: 000733 	700,00	○	○	○	–
Fjord Blue Metallic Optionscode: 000734 	700,00	○	○	○	–
Silver Dawn Metallic Optionscode: 000735 	700,00	○	○	○	–
Sand Dune Metallic Optionscode: 000743 	700,00	○	○	○	–
Kontrastdach in Hochglanzschwarz²⁾ Optionscode: 000160 	450,00	–	○	●	●

Anmerkungen

- ¹⁾ Für die Funktionen von Volvo On Call ist bereits eine separate SIM-Karte fest und unfallsicher verbaut.
²⁾ Für nähere Informationen besuchen Sie <https://www.volvocars.com/at/v/volvo-cars-app> oder kontaktieren Sie Ihren Volvo Partner.
³⁾ Nur in Verbindung mit den Polsterungen R980, Y980, RN80, RND0 oder RBZ0.
⁴⁾ Bluetooth®-Wortmarke und -Logos sind Eigentum der SIG Inc.
⁵⁾ Serienmäßig mit einer Laufzeit von 4 Jahren. Nach diesem Zeitraum wird seitens Volvo Cars eine Verlängerung oder Erneuerung angeboten, wobei in diesem Fall eine Abonnementgebühr anfällt. Die Google Services werden von Google LLC bereitgestellt. Der Mobile Daten Service wird von der Deutsche Telekom AG angeboten. Bitte beachten Sie vor dem Beginn der Nutzung die jeweiligen Allgemeinen Geschäftsbedingungen zu akzeptieren. Details zu den Nutzungsbedingungen der Digital Services sind hier nachzulesen: <https://www.volvocars.com/at/legal/terms/terms-services>.
⁶⁾ Beinhaltet Datenvolumen für Kartenaktualisierungen, App-Downloads und Streaming-Dienste.
⁷⁾ Dachfarbe in Onyx Black Metallic in Verbindung mit Außenfarbe Onyx Black Metallic.

¹⁾ Nicht in Verbindung mit der Polsterung Y980.

²⁾ Dachfarbe in Onyx Black Metallic in Verbindung mit Außenfarbe Onyx Black Metallic.

³⁾ Preise und Verfügbarkeiten gelten für die Ausstattungslinien Plus Black Edition und Ultra Black Edition.

● = serienmäßig ○ = optional – = nicht verfügbar



Code Scannen ...

... und die Web-Preisliste Volvo EX40 mit erweiterten Informationen ansehen.

Hier klicken ...

... und die Web-Preisliste Volvo EX40 mit erweiterten Informationen ansehen.

Leichtmetallräder

Felge/Bereifung	KE/NH/ RG ¹⁾	EUR exkl. 20% MwSt. und NoVA	Core	Plus	Ultra	Black Edition ²⁾
19"-5-Doppel- speichen-Design Silber mit Bereifung (Volvo Reifen- kategorie A) Vorn: 235/50 R19 7,5 x 19" Hinten: 255/45 R19 8,5 x 19"	A/A/ 71 dB A/A/ 73 dB		●	-	-	-
19"-5-Speichen Aero-Design Diamantschnitt/ Hochglanzschwarz mit Bereifung (Volvo Reifen- kategorie A) Vorn: 235/50 R19 8,5 x 19" Hinten: 255/45 R19 8,5 x 19"	A/A/ 71 dB A/A/ 73 dB		-	●	●	-

Alle aufgelisteten Reifen unterfallen der Reifenklasse C1 (Pkw).

¹⁾ KE = Kraftstoffeffizienz, NH = Nasshaftung, RG in dB = externes Rollgeräusch.

²⁾ Preise und Verfügbarkeiten gelten für die Ausstattungslinien Plus Black Edition und Ultra Black Edition.

● = serienmäßig ○ = optional - = nicht verfügbar

Hinweis: Alle Modelle sind serienmäßig mit Sommerreifen ausgestattet. Ihr Volvo Partner berät Sie gern.



Code Scannen ...

... und die Web-Preisliste Volvo EX40 mit erweiterten Informationen ansehen.

Leichtmetallräder

Felge/Bereifung	KE/NH/ RG ¹⁾	EUR exkl. 20% MwSt. und NoVA	Core	Plus	Ultra	Black Edition ²⁾
20"-5-Speichen Sport-Design Diamantschnitt/ Hochglanzschwarz mit Bereifung (Volvo Reifen- kategorie A) Vorn: 235/45 R20 8,0 x 20" Hinten: 255/40 R20 9,0 x 20"	A/B/ 71 dB A/B/ 72 dB	550,00 650,00	-	○	○	-
20"-5-Speichen- Design Black Edition Diamantschnitt/ Hochglanzschwarz mit Bereifung (Volvo Reifen- kategorie A) Vorn: 235/45 R20 8,0 x 20" Hinten: 255/40 R20 9,0 x 20"	A/B/ 71 dB A/B/ 72 dB		-	-	-	●

Optionscode:
001185

Alle aufgelisteten Reifen unterfallen der Reifenklasse C1 (Pkw).

¹⁾ KE = Kraftstoffeffizienz, NH = Nasshaftung, RG in dB = externes Rollgeräusch.

²⁾ Preise und Verfügbarkeiten gelten für die Ausstattungslinien Plus Black Edition und Ultra Black Edition.

● = serienmäßig ○ = optional - = nicht verfügbar

Hinweis: Alle Modelle sind serienmäßig mit Sommerreifen ausgestattet. Ihr Volvo Partner berät Sie gern.

[Hier klicken ...](#)

... und die Web-Preisliste Volvo EX40 mit erweiterten Informationen ansehen.

Winterkomplettreder

Leichtmetallrader	Dimension/ KE/NH/RG ¹⁾	Reifenhersteller	EUR inkl. 20 % MwSt. ²⁾
19"-5-Speichen-Design Diamantschnitt/ Schwarz	Vorn: 235/50 R19 103 H/ B/B/71 dB	Pirelli Scorpion Winter	2.649,00
Teile-Nr.: 32281996 Bestellmenge: 1	Hinten: 255/45 R19 104 H/ C/B/73 dB		
19"-5-Doppel-speichen-Design Diamantschnitt/ Schwarz	Vorn: 235/50 R19 103 V/ C/B/70 dB	Nokian Snowproof 2 SUV	2.289,00
Teile-Nr.: 32400745 Bestellmenge: 1	Hinten: 255/45 R19 104 V/ C/B/73 dB		
19"-5-Doppel-speichen-Design Diamantschnitt/ Schwarz	Vorn: 235/50 R19 103 H/ B/B/71 dB	Pirelli Scorpion Winter	2.549,00
Teile-Nr.: 32373107 Bestellmenge: 1	Hinten: 255/45 R19 104 H/ C/B/73 dB		

Alle aufgelisteten Reifen unterfallen der Reifenklasse C1 (Pkw).

¹⁾ KE = Kraftstoffeffizienz, NH = Nasshaftung, RG in dB = externes Rollgeräusch.

²⁾ Preis bezieht sich auf einen Satz Winterkomplettreder (1 Satz = 4 Stück). Alle Preise sind gültig bis zum 31.05.2025 oder so lange der Vorrat reicht. Änderungen vorbehalten.

Bitte unbedingt beachten: Beim Wechsel zu einer größeren Reifengröße als werkseitig montiert muss eine neue Software heruntergeladen werden. Diese aktualisiert Geschwindigkeitsmesser, Lenkgetriebe und Reifengröße. Hierfür können zusätzliche Kosten entstehen. Wird gemäß einer separaten Routine mit Hilfe von VIDA bestellt. Bitte achten Sie immer darauf, welche Reifengröße und Tragfähigkeit in den Fahrzeugpapieren eingetragen ist.

Wichtiger Hinweis

Die Kraftstoffeinsparung und die Verkehrssicherheit hängen in hohem Maße von der eigenen Fahrweise ab. Der Kraftstoffverbrauch kann durch umweltschonende Fahrweise erheblich reduziert werden. Zur Verbesserung der Nasshaftung sollte der Reifendruck regelmäßig geprüft werden. Der dem Anhalteweg entsprechende Sicherheitsabstand sollte stets eingehalten werden.

Die Volvo Reifengarantie

Beim Kauf von Volvo Winterkomplettreder erhalten Sie zusätzlich die Volvo Reifengarantie. Ob Sie mit Ihren neuen Winterreifen in einen Nagel fahren oder eine Bordsteinkante einmal unsanft erwischen, die Reifengarantie ist 24 Monate für Sie da. Informationen über die Garantiebestimmungen erfragen Sie bitte bei Ihrem Volvo Partner.



Code Scannen ...

... und die Web-Preisliste Volvo EX40 mit erweiterten Informationen ansehen.

Winterkomplettreder

Leichtmetallrader	Dimension/ KE/NH/RG ¹⁾	Reifenhersteller	EUR inkl. 20 % MwSt. ²⁾
20"-5-Speichen-Design Diamantschnitt/ Schwarz	Vorn: 235/45 R20 100 V/ B/B/71 dB	Pirelli Scorpion Winter	2.889,00
Teile-Nr.: 32373108 Bestellmenge: 1	Hinten: 255/40 R20 101 V/ C/B/71 dB		
20"-5-Speichen-Design Diamantschnitt/ Schwarz	Vorn: 235/45 R20 100 V/ C/B/71 dB	Continental WinterContact TS 870 P	2.889,00
Teile-Nr.: 32400794 Bestellmenge: 1	Hinten: 255/40 R20 101 V/ C/B/71 dB		

Alle aufgelisteten Reifen unterfallen der Reifenklasse C1 (Pkw).

¹⁾ KE = Kraftstoffeffizienz, NH = Nasshaftung, RG in dB = externes Rollgeräusch.

²⁾ Preis bezieht sich auf einen Satz Winterkomplettreder (1 Satz = 4 Stück). Alle Preise sind gültig bis zum 31.05.2025 oder so lange der Vorrat reicht. Änderungen vorbehalten.

Bitte unbedingt beachten: Beim Wechsel zu einer größeren Reifengröße als werkseitig montiert muss eine neue Software heruntergeladen werden. Diese aktualisiert Geschwindigkeitsmesser, Lenkgetriebe und Reifengröße. Hierfür können zusätzliche Kosten entstehen. Wird gemäß einer separaten Routine mit Hilfe von VIDA bestellt. Bitte achten Sie immer darauf, welche Reifengröße und Tragfähigkeit in den Fahrzeugpapieren eingetragen ist.

Wichtiger Hinweis

Die Kraftstoffeinsparung und die Verkehrssicherheit hängen in hohem Maße von der eigenen Fahrweise ab. Der Kraftstoffverbrauch kann durch umweltschonende Fahrweise erheblich reduziert werden. Zur Verbesserung der Nasshaftung sollte der Reifendruck regelmäßig geprüft werden. Der dem Anhalteweg entsprechende Sicherheitsabstand sollte stets eingehalten werden.

Die Volvo Reifengarantie

Beim Kauf von Volvo Winterkomplettreder erhalten Sie zusätzlich die Volvo Reifengarantie. Ob Sie mit Ihren neuen Winterreifen in einen Nagel fahren oder eine Bordsteinkante einmal unsanft erwischen, die Reifengarantie ist 24 Monate für Sie da. Informationen über die Garantiebestimmungen erfragen Sie bitte bei Ihrem Volvo Partner.

[Hier klicken ...](#)

... und die Web-Preisliste Volvo EX40 mit erweiterten Informationen ansehen.

Winterkomplettreder

Leichtmetallrder	Dimension/ KE/NH/RG ¹⁾	Reifenhersteller	EUR inkl. 20% MwSt. ²⁾
20"-5-Speichen- Design Black Edition	Vorn: 235/45 R20 100 V/ B/B/71 dB	Pirelli Scorpion Winter	2.999,00
Teile-Nr.: 32438150 Bestellmenge: 1	Hinten: 255/40 R20 101 V/ C/B/71 dB		
20"-5-Speichen- Design Black Edition	Vorn: 235/45 R20 100 V/ C/B/71 dB	Continental WinterContact TS 870 P	2.999,00
Teile-Nr.: 32438151 Bestellmenge: 1	Hinten: 255/40 R20 101 V/ C/B/71 dB		

Alle aufgelisteten Reifen unterfallen der Reifenklasse C1 (Pkw).

¹⁾ KE = Kraftstoffeffizienz, NH = Nasshaftung, RG in dB = externes Rollgerusch.

²⁾ Preis bezieht sich auf einen Satz Winterkomplettreder (1 Satz = 4 Stck). Alle Preise sind gultig bis zum 31.05.2025 oder so lange der Vorrat reicht. Anderungen vorbehalten.

Bitte unbedingt beachten: Beim Wechsel zu einer groBeren ReifengroBe als werkseitig montiert muss eine neue Software heruntergeladen werden. Diese aktualisiert Geschwindigkeitsmesser, Lenkgetriebe und ReifengroBe. Hierfur konnen zusatzliche Kosten entstehen. Wird gemab einer separaten Routine mit Hilfe von VIDA bestellt. Bitte achten Sie immer darauf, welche ReifengroBe und Tragfahigkeit in den Fahrzeugpapieren eingetragen ist.

Wichtiger Hinweis

Die Kraftstoffersparung und die Verkehrssicherheit hangen in hohem MaBe von der eigenen Fahrweise ab. Der Kraftstoffverbrauch kann durch umweltschonende Fahrweise erheblich reduziert werden. Zur Verbesserung der Nasshaftung sollte der Reifendruck regelmabig gepruft werden. Der dem Anhalteweg entsprechende Sicherheitsabstand sollte stets eingehalten werden.

Die Volvo Reifengarantie

Beim Kauf von Volvo Winterkomplettredern erhalten Sie zusatzlich die Volvo Reifengarantie. Ob Sie mit Ihren neuen Winterreifen in einen Nagel fahren oder eine Bordsteinkante einmal unsanft erwischen, die Reifengarantie ist 24 Monate fur Sie da. Informationen uber die Garantiebestimmungen erfragen Sie bitte bei Ihrem Volvo Partner.



Code Scannen ...

... und die Web-Preisliste Volvo EX40 mit erweiteren Informationen ansehen.

Innenraumdesign

Textil (Rivel Chine)

inkl. Mittelarmlehne hinten

EUR exkl. 20% MwSt.
und NoVA

R780

Polsterung: Anthrazit
Innendesign: Anthrazit
Teppich: Anthrazit
Dachhimmel: Anthrazit
Dekoreinlage: Origin

Core

Serienmabig

Plus

Serienmabig

Ultra

Serienmabig

[Hier klicken ...](#)

... und die Web-Preisliste Volvo EX40 mit erweiteren Informationen ansehen.

Innenraumdesign

Connect Textil/Microtech (Ledernachbildung) inkl. Mittelarmlehne hinten	EUR exkl. 20% MwSt. und NoVA
R980 Polsterung: Anthrazit Innendesign: Anthrazit Teppich: Anthrazit Dachhimmel: Anthrazit Dekoreinlage hintergrundbeleuchtet: Topography	1.300,00
Core	<input type="radio"/>
Plus	<input type="radio"/>
Ultra	<input type="radio"/>

Innenraumdesign

Connect Textil/Microtech (Ledernachbildung) inkl. Mittelarmlehne hinten	EUR exkl. 20% MwSt. und NoVA
Y980^{1) 2)} Polsterung: Anthrazit Innendesign: Fjord Blue Teppich: Fjord Blue Dachhimmel: Anthrazit Dekoreinlage hintergrundbeleuchtet: Topography	1.500,00
Core	<input type="radio"/>
Plus	<input type="radio"/>
Ultra	<input type="radio"/>



Code Scannen ...

... und die Web-Preisliste Volvo EX40 mit erweiterten Informationen ansehen.

¹⁾ Nicht in Verbindung mit den Außenfarben Sage Green Metallic.

²⁾ Nicht in Verbindung mit den Ausstattungslinien Plus Black Edition und Ultra Black Edition.

[Hier klicken ...](#)

... und die Web-Preisliste Volvo EX40 mit erweiterten Informationen ansehen.

Innenraumdesign

Microtech (Ledernachbildung)¹⁾ inkl. Mittelarmlehne hinten	EUR exkl. 20% MwSt. und NoVA
RN80 Polsterung: Anthrazit Innendesign: Anthrazit Teppich: Anthrazit Dachhimmel: Anthrazit Dekoreinlage hintergrundbeleuchtet: Topography	1.550,00
Core	<input type="radio"/>
Plus	<input type="radio"/>
Ultra	<input type="radio"/>

¹⁾Nicht in Verbindung mit den Ausstattungslinien Plus Black Edition und Ultra Black Edition.



Code Scannen ...

... und die Web-Preisliste Volvo EX40 mit erweiterten Informationen ansehen.

Innenraumdesign

Microtech (Ledernachbildung)¹⁾ inkl. Mittelarmlehne hinten	EUR exkl. 20% MwSt. und NoVA
RNDO Polsterung: Grau Innendesign: Anthrazit Teppich: Anthrazit Dachhimmel: Anthrazit Dekoreinlage hintergrundbeleuchtet: Drift Wood	1.600,00
Core	<input type="radio"/>
Plus	<input type="radio"/>
Ultra	<input type="radio"/>

¹⁾Nicht in Verbindung mit den Ausstattungslinien Plus Black Edition und Ultra Black Edition.

[Hier klicken ...](#)

... und die Web-Preisliste Volvo EX40 mit erweiterten Informationen ansehen.

Innenraumdesign

Tailored Wool¹⁾²⁾ inkl. Mittelarmlehne hinten	EUR exkl. 20% MwSt. und NoVA
R8Z0 Polsterung: Hellgrau Innendesign: Anthrazit Teppich: Anthrazit Dachhimmel: Anthrazit Dekoreinlage hintergrundbeleuchtet: Topography	1.900,00
Core	<input type="radio"/>
Plus	<input type="radio"/>
Ultra	<input type="radio"/>

¹⁾ Nicht in Verbindung mit den Ausstattungslinien Plus Black Edition und Ultra Black Edition.

²⁾ In Verbindung mit der Polsterung Tailored Wool ist der Schalthebel aus schwedischem Kristallglas.



Code Scannen ...

... und die Web-Preisliste Volvo EX40 mit erweiterten Informationen ansehen.

Ausstattungs Pakete

	EUR exkl. 20% MwSt. und NoVA
Fahrerassistenz-Paket	
Driver-Assistance	
- Adaptive Geschwindigkeitsregelanlage	
- Emergency Stop Assist (automatisches Nothalte- system bei Nichtbeachtung von Warnhinweisen infolge von ausbleibenden Lenk-, Brems- und Beschleunigungsaktivitäten des Fahrers inkl. Aktivie- rung der Warnblinkanlage und automatischer Brem- sung bis zum Stillstand)	
- Pilot Assist (Spurführungsassistent mit adaptiver Geschwindigkeitsregelanlage bis zu Geschwindig- keiten von 130 km/h)	
Driver Awareness	
- Blind Spot Information System (BLIS®) – Totwinkel- assistent inkl. Spurwechsel-Warnung vor sich schnell nähernden Fahrzeugen inkl. Lenkeingriff bei Nicht- beachtung der Warnsignale (Lenkeingriff nur bei Twin Motor AWD und Twin Motor Performance AWD)	
- Cross Traffic Alert (CTA) – Querverkehrs-Warnung mit Bremseingriff – Warnung vor sich seitlich nähernden Fahrzeugen, Fahrradfahrern und Fußgängern beim rückwärtigen Ausparken inkl. Bremsung bis zum Still- stand bei Nichtbeachtung der Warnsignale	
- Heckaufprallabschwächung – Präventivschutz bei dro- henden Heckkollisionen durch schnelles Aufleuchten des Warnblinklichts, Festbremsen des Fahrzeugs und Straffen der Gurte	
Core	950,00
Plus	Serienausstattung
Ultra	Serienausstattung

[Hier klicken ...](#)

... und die Web-Preisliste Volvo EX40 mit erweiterten Informationen ansehen.

Ausstattungs Pakete

EUR exkl.
20 % MwSt.
und NoVA

Licht-Paket

LED-Nebelscheinwerfer (im Frontspoiler integriert)
Pixel-LED-Scheinwerfer „Thors Hammer“ mit erweitertem Fernlicht, dynamischem Kurvenlicht, intelligentem Fernlichtassistenten mit adaptiver Leuchtweitenregulierung, integriertem LED-Tagfahrlicht und Begrüßungssequenz

Scheinwerferreinigungsanlage

Core	1.200,00
Plus	1.200,00
Ultra	1.200,00

EUR exkl.
20 % MwSt.
und NoVA

Sitzkomfort-Paket

Elektrisch einstellbarer Beifahrersitz
Elektrisch einstellbarer Fahrersitz mit Memoryfunktion für Fahrersitz- und Außenspiegel-einstellung (in Funkfernbedienung gespeichert)
Kopfstützen der 2. Sitzreihe umlegbar (elektrisch)

Core	–
Plus	800,00
Ultra	Serienausstattung

Sonderausstattung

EUR exkl.
20 % MwSt.
und NoVA

Sicherheit & Assistenzsysteme

Alarmanlage mit Bewegungs-/Neigungssensor und Sicherheitsschließung
Optionscode: 000140

Core	400,00
Plus	Serienausstattung
Ultra	Serienausstattung

Parkkamera mit 360° Surround View

inkl. Einparkhilfe vorn, seitlich und hinten mit automatischem Bremsengriff (hinten)
Optionscode: 000139

Core	–
Plus	450,00
Ultra	Serienausstattung

EUR exkl.
20 % MwSt.
und NoVA

Infotainment & Sound

Audiosystem Premium Sound by Harman Kardon®

- 600 Watt Leistung
- 13 Lautsprecher
- Fresh Air™ Subwoofer
- Dirac Unison™ Soundoptimierung
Optionscode: 001033

Core	–
Plus	550,00
Ultra	Serienausstattung



Code Scannen ...

... und die Web-Preisliste Volvo EX40 mit erweiterten Informationen ansehen.

[Hier klicken ...](#)

... und die Web-Preisliste Volvo EX40 mit erweiterten Informationen ansehen.

Sonderausstattung

	EUR exkl. 20% MwSt. und NoVA
Exterieur	
Seiten- und Heckfenster abgedunkelt (ab B-Säule) Optionscode: 000179	
Core	325,00
Plus	325,00
Ultra	325,00

	EUR exkl. 20% MwSt. und NoVA
Beladen & Verstauen	
Anhängerkupplung (semielektrisch) Optionscode: 001028	
Core	800,00
Plus	800,00
Ultra	800,00

Zubehör

Produkt	EUR inkl. 20% MwSt. ¹⁾
Ladekabel 1-phasig Zusätzliches Ladekabel in 7 Metern Länge, wahlweise mit Schuko-/IEC 60309-/Typ-2 Stecker. Jeweils 1-phasig. Teile-Nr.: Diverse	375,00
Ladekabel 3-phasig Zusätzliches Ladekabel in 4,5 Metern Länge mit IEC 60309 Stecker. 3-phasig. Teile-Nr.: Diverse	470,00
Ladekabeltasche Stylische und praktische Tasche für Transport und Lagerung eines Ladekabels. Teile-Nr.: 31419224	54,00
Wallbox mit integriertem Ladekabel Solide Ladestation für das sichere und komfortable Laden aller elektrischen Volvo Modelle. Mit bis zu 22 kW Ladeleistung. Integriertes Ladekabel, 4,5 Meter, Typ 2 Stecker (IEC 62196). Verbindungsfunktion über Wi-Fi, 4G-Modem oder Ethernet-Kabel, die unter anderem die Anzeige des Ladestatus und die Planung des Ladevorgangs über die Volvo Cars App ermöglicht. Schutzklasse IP55, geeignet für den Innen- und Außenbereich. LED-Beleuchtung, die je nach Status der Wallbox in unterschiedlichen Farben leuchtet. Die Installation sollte auf jeden Fall durch einen qualifizierten Elektroinstallateur erfolgen. Teile-Nr.: 32411400	902,00

¹⁾ Alle Preise sind unverbindliche Preisempfehlungen der Volvo Car Austria GmbH, inkl. etwaiger Kosten für Montage, zzgl. etwaiger Kosten für Lackierung, Anbauabnahme und Eintragung in die Fahrzeugpapiere.



Code Scannen ...

... und die Web-Preisliste Volvo EX40 mit erweiterten Informationen ansehen.

[Hier klicken ...](#)

... und die Web-Preisliste Volvo EX40 mit erweiterten Informationen ansehen.

Zubehör

Produkt	EUR inkl. 20 % MwSt. ¹⁾
Trittbretter 	970,00
Exklusive und puristische Trittbretter, die die kraftvolle Optik des Fahrzeugs unterstreichen. Gleichzeitig erhalten Sie ein gut integriertes Trittbrett, auf dem Sie beim Ein- und Aussteigen und bei der Dachbeladung stehen können. Die Trittbretter werden aus gebürstetem Edelstahl hergestellt und sind mit rutschhemmender Gummiprofilierung versehen. Nicht in Verbindung mit Schmutzfängern vorn. Teile-Nr.: 32288054	
Dachspoiler 	ab 389,00 inkl. Montage
Dachspoiler in betont sportlicher Optik. Ersetzt den werkseitigen Dachspoiler. Mit integrierten schwarzen Winglets. Teile-Nr.: Diverse	
Ladekantenschutz, beleuchtet	ab 367,00 inkl. Montage
Eleganter Ladekantenschutz mit Edelstahleinlage und integrierter LED-Beleuchtung. Leuchtet bei geöffneter Heckklappe. Ersetzt den werkseitigen Ladekantenschutz. Teile-Nr.: 31659003	
Schmutzfänger	ab 98,00 inkl. Montage
Schützen die Karosserie vor Spritzwasser und Steinschlag. Für vorn oder hinten. Paar. Teile-Nr.: Diverse	

¹⁾ Alle Preise sind unverbindliche Preisempfehlungen der Volvo Car Austria GmbH, inkl. etwaiger Kosten für Montage, zzgl. etwaiger Kosten für Lackierung, Anbauabnahme und Eintragung in die Fahrzeugpapiere.

 Dieses Zubehör unterliegt den gesetzlichen Regelungen nach der Straßenverkehrs-Ordnung (StVO). Eine Eintragung in die Fahrzeugpapiere durch eine technische Prüforganisation kann hier erforderlich sein.



Code Scannen ...

... und die Web-Preisliste Volvo EX40 mit erweiterten Informationen ansehen.

Zubehör

Produkt	EUR inkl. 20 % MwSt. ¹⁾
Babyschale, i-Size, ISOFIX-fähig	385,00
Für Säuglinge und Kleinkinder bis 73 cm Körpergröße. Die Babyschale wird entgegen der Fahrtrichtung wahlweise mit ISOFIX oder mit dem Sicherheitsgurt des Fahrzeugs befestigt. Sie bietet optimalen Schutz durch hohe, gut gepolsterte Seiten und tiefe Liegeposition. Kopfteil und 5-Punkt-Gurt sind einstellbar. Erfüllt die Normen R129 und i-Size. Der Bezug ist abnehmbar und waschbar. Die ISOFIX-Basis ist separat erhältlich. Teile-Nr.: 32204908	
ISOFIX-Basis	179,00
ISOFIX-Basis zur Befestigung der Babyschale ohne Fahrzeug-Sicherheitsgurt. Erfüllt die i-Size Norm. Teile-Nr.: 32204907	
Kindersitz, Reboarder, drehbar	710,00
Der Kindersitz wird mit ISOFIX befestigt und ist auf seiner Basis um 90° drehbar. Dies erleichtert das Anschnallen des Kindes erheblich. Zur Fahrt wird der Kindersitz immer gegen die Fahrtrichtung gedreht. Geeignet für Säuglinge und Kinder bis ca. 18 kg Körpergewicht und 40 bis 105 cm Körpergröße. Ein spezieller Einsatz („Verkleinerer“) für Säuglinge ist im Lieferumfang enthalten. Mit integriertem Stützbein. Der Bezug aus atmungsaktiver Wolle ist abnehmbar und waschbar. Erfüllt die i-Size Norm sowie ECE R129. Zum Schutz der Sitzpolster wird empfohlen, den Volvo Strampelschutz mit zu verwenden. Teile-Nr.: 32367567	

¹⁾ Alle Preise sind unverbindliche Preisempfehlungen der Volvo Car Austria GmbH, inkl. etwaiger Kosten für Montage, zzgl. etwaiger Kosten für Lackierung, Anbauabnahme und Eintragung in die Fahrzeugpapiere.

[Hier klicken ...](#)

... und die Web-Preisliste Volvo EX40 mit erweiterten Informationen ansehen.

Zubehör

Produkt	EUR inkl. 20 % MwSt. ¹⁾
Kindersitz Gruppe II/III, für Kinder von ca. 15 bis 36 kg. Der neue Volvo Kindersitz besteht aus einer Einheit aus Gurtkissen und Rückenlehne und wird auf konventionelle Weise mit dem Sicherheitsgurt des Fahrzeugs befestigt. Gurtkissen und Rückenlehne sind vielfach einstellbar. Erfüllt Norm ECE R44-04. Der Bezug aus atmungsaktiver Wolle ist abnehmbar und waschbar. Der Kindersitz ist mit ISOFIT ausgestattet, womit er mit den ISOFIX-Aufnahmen des Fahrzeugs befestigt werden kann und dadurch auch bei Nichtgebrauch sicher fixiert ist. Teile-Nr.: 31320529	369,00
Gurtkissen Das Volvo Gurtkissen für Kinder von ca. 15 bis 36 kg (ca. 3 bis 10 Jahre) sorgt für eine korrekte Sitzposition und damit für den richtigen Verlauf des Sicherheitsgurtes. Es kann mit der Rückenlehne ergänzt werden. Der Bezug ist abnehmbar und bei 40 °C waschbar. Teile-Nr.: 31470488	99,00
Rückenlehne Die Rückenlehne ist in Höhe und Neigung einstellbar. Der Bezug ist abnehmbar und bei 40 °C waschbar. Nur in Verbindung mit Gurtkissen. Teile-Nr.: 31470519	140,00
Strampelschutz Zum Schutz der Polster. Wird über die Rückenlehne des Vordersitzes oder der Rücksitzbank gehängt. Mit Aufbewahrungstaschen für kleine Dinge wie z. B. Spielzeug. Teile-Nr.: 31428081	57,00

¹⁾ Alle Preise sind unverbindliche Preisempfehlungen der Volvo Car Austria GmbH, inkl. etwaiger Kosten für Montage, zzgl. etwaiger Kosten für Lackierung, Anbauabnahme und Eintragung in die Fahrzeugpapiere.



Code Scannen ...

... und die Web-Preisliste Volvo EX40 mit erweiterten Informationen ansehen.

Zubehör

Produkt	EUR inkl. 20 % MwSt. ¹⁾
Tablethalter für Apple iPad^{®2)} Sicher und elegant integrierter Tablethalter für diverse Apple iPad ^{®2)} . Befestigung an der vorderen Kopfstütze. Einfacher Ein- und Ausbau. Hoch- und Querformat, einstellbare Neigung. Ohne Stromversorgung. Teile-Nr.: Diverse	ab 255,00
Tablethalter für Samsung Tablets Sicher und elegant integrierter Tablethalter für diverse Samsung Tab und Galaxy. Befestigung an der vorderen Kopfstütze. Einfacher Ein- und Ausbau. Hoch- und Querformat, einstellbare Neigung. Ohne Stromversorgung. Teile-Nr.: Diverse	ab 255,00
Hunde-Sicherheitsgurt Gepolsterter Gurt zur Sicherung eines Hundes auf der Rücksitzbank. Befestigung an den Sicherheitsgurten des Fahrzeugs. Erhältlich in vier verschiedenen Größen. Teile-Nr.: Diverse	ab 122,00
Fußmattensatz, Allwetter Fünfteiliger Satz aus robustem Kunststoff in Gummi Optik mit rundum erhöhten Abschlusskanten. Vollflächiger Schutz des Teppichbodens vor Schmutz und Feuchtigkeit im vorderen und hinteren Fußraum. Farbangepasst erhältlich. Teile-Nr.: Diverse	ab 120,00
Nackenkissen Weich gepolstertes Nackenkissen zur Befestigung an jeder Kopfstütze. Wahlweise erhältlich in Anthrazit (Wollstoff) oder Beige (Nubuk). Teile-Nr.: Diverse	ab 54,00

¹⁾ Alle Preise sind unverbindliche Preisempfehlungen der Volvo Car Austria GmbH, inkl. etwaiger Kosten für Montage, zzgl. etwaiger Kosten für Lackierung, Anbauabnahme und Eintragung in die Fahrzeugpapiere.

²⁾ Apple iPad[®] ist ein eingetragenes Warenzeichen der Apple Inc.

[Hier klicken ...](#)

... und die Web-Preisliste Volvo EX40 mit erweiterten Informationen ansehen.

Zubehör

Produkt	EUR inkl. 20 % MwSt. ¹⁾
Kopfstützenkissen Weich gepolstertes Kissen zur Befestigung an jeder Kopfstütze. Wahlweise erhältlich in Anthrazit (Wollstoff), Anthrazit (Leder) oder Beige (Leder). Teile-Nr.: Diverse	65,00
Schneeketten „Centrax“ Satz mit zwei Schneeketten. Speziell auf die Reifendimension und die Platzverhältnisse im Radhaus abgestimmte Schneeketten. Für Bereifung 19" und 20". Auch bei Fahrzeugen mit Allradantrieb gehören die Schneeketten ausschließlich auf die Vorderräder. Die zulässige Höchstgeschwindigkeit mit montierten Schneeketten beträgt 50 km/h. Teile-Nr.: 32207548	345,00
Felgenschlösser Sie bieten den bestmöglichen Schutz für Ihre wertvollen Volvo Leichtmetallräder. Satz mit jeweils vier Radbolzen und einem Schlüssel. Aus Sicherheitsgründen können keine Reserveschlüssel nachgekauft werden. Die Felgenschlösser werden mit farblich abgestimmten Kunststoffkappen ergänzt, passend zur jeweiligen Farbe der Leichtmetallfelgen. Teile-Nr.: Diverse	30,00
Sonnenschutz Frontscheibe, faltbar Schützt vor übermäßiger Erwärmung des Innenraums bei geparktem Fahrzeug. Passformgenau und formstabil aus hochwertigem Wabenkunststoff. Schwarz/Silber, faltbar. Inkl. Aufbewahrungstasche. Teile-Nr.: 31659028	126,00

¹⁾ Alle Preise sind unverbindliche Preisempfehlungen der Volvo Car Austria GmbH, inkl. etwaiger Kosten für Montage, zzgl. etwaiger Kosten für Lackierung, Anbauabnahme und Eintragung in die Fahrzeugpapiere.



Code Scannen ...

... und die Web-Preisliste Volvo EX40 mit erweiterten Informationen ansehen.

Zubehör

Produkt	EUR inkl. 20 % MwSt. ¹⁾
Gepäckraumgitter Das stählerne Gepäckraumgitter bildet eine massive Barriere und schützt die Insassen vor ungesicherter Ladung. Bei Nichtgebrauch kann es einfach unter den Dachhimmel geschwenkt werden. Teile-Nr.: 32261313	ab 400,00 inkl. Montage
Gepäckraum-Schalenmatte Praktische Kunststoff-Schutzmatte, deren Form optimal an den Gepäckraumboden angepasst ist. Wasserdicht, mit erhöhtem Rand. Teile-Nr.: Diverse	140,00
Ladegut-Sicherungsnetz Elastisches Netz zur Fixierung loser Gegenstände im Gepäckraum. Wird einfach in die vorhandenen Ladegut-Sicherungsösen des Fahrzeugs eingehängt. Teile-Nr.: 32332901	120,00
Fahrradträger für Anhängerkupplung, faltbar (2 Räder) „Fix4Bike“ Für den Transport von bis zu zwei Fahrrädern geeignet. Modernes Aluminiumdesign, 13-poliger Anschluss. Auch in beladenem Zustand abklippbar. Abschließbar, Schlösser inklusive. Niedriges Eigengewicht und hohe Tragfähigkeit von 2x30 kg. Dank ausgeklügeltem Faltmechanismus einfach und kompakt zusammenklappbar und dadurch gut zu verstauen. Nur in Verbindung mit einer Anhängerkupplung. Kann mit einer Laderampe ergänzt werden. Mit dem neuen, besonders sicheren Befestigungssystem „Fix4Bike“. Teile-Nr.: 32296439	ab 950,00 inkl. Montage

¹⁾ Alle Preise sind unverbindliche Preisempfehlungen der Volvo Car Austria GmbH, inkl. etwaiger Kosten für Montage, zzgl. etwaiger Kosten für Lackierung, Anbauabnahme und Eintragung in die Fahrzeugpapiere.

[Hier klicken ...](#)

... und die Web-Preisliste Volvo EX40 mit erweiterten Informationen ansehen.

Zubehör

Produkt	EUR inkl. 20 % MwSt. ¹⁾
Fahrradträger für Anhängerkupplung (3 bis 4 Räder) „Fix4Bike“ Für den Transport von bis zu drei Fahrrädern geeignet. Modernes Aluminiumdesign, 13-poliger Anschluss. Auch in beladenem Zustand abklippbar. Abschließbar, Schlösser inklusive. Nur in Verbindung mit einer Anhängerkupplung. Kann mit einem Adapter für ein viertes Fahrrad sowie einer Laderampe ergänzt werden. Mit dem neuen, besonders sicheren Befestigungssystem „Fix4Bike“. Teile-Nr.: 32296440	ab 880,00 inkl. Montage
Adapter für 4. Rad Zur Befestigung eines vierten Fahrrades. Passend zum Fahrradträger für Anhängerkupplung für 3 bis 4 Fahrräder. Teile-Nr.: 31454869	192,00
Laderampe Laderampe zum einfacheren Be- und Entladen aller aktuellen Fahrradträger für Anhängerkupplung. Teile-Nr.: Diverse	75,00
Lastenträger Highline Die elegante Basis für alle Dachlastzubehöre, wie Dachboxen und Träger für Fahrräder, Skier, Snowboards oder Kajaks. Aluminium mit T-Nut. Abschließbar, Schlösser inklusive. Paar. Teile-Nr.: 32351093	ab 240,00 inkl. Montage
Dachbox Travel 400 Elegantes Volvo Design, aerodynamisch optimiert, schwarz glänzend. Im Sinne der Nachhaltigkeit aus 50 % recyceltem Material. 400 Liter Volumen, Leergewicht 19 kg, Tragfähigkeit 75 kg. Außenmaße 175 x 87 x 46 cm (L x B x H). Zentralverriegelung, beidseitig zu öffnen, Schnellbefestigungssystem „Quick-Grip“. Abschließbar, Schlösser inklusive. Nur in Verbindung mit einem Lastenträger. Teile-Nr.: 32296424	670,00

¹⁾ Alle Preise sind unverbindliche Preisempfehlungen der Volvo Car Austria GmbH, inkl. etwaiger Kosten für Montage, zzgl. etwaiger Kosten für Lackierung, Anbauabnahme und Eintragung in die Fahrzeugpapiere.



Code Scannen ...

... und die Web-Preisliste Volvo EX40 mit erweiterten Informationen ansehen.

Zubehör

Produkt	EUR inkl. 20 % MwSt. ¹⁾
Dachbox Travel Active 500 Elegantes Volvo Design, aerodynamisch optimiert, schwarz glänzend. Im Sinne der Nachhaltigkeit aus 25 % recyceltem Material. 500 Liter Volumen, Tragfähigkeit 75 kg. Außenmaße 215 x 91,5 x 44 cm (L x B x H). Zentralverriegelung, beidseitig zu öffnen, Schnellbefestigungssystem „Power-Klick“. Abschließbar, Schlösser inklusive. Nur in Verbindung mit einem Lastenträger. Teile-Nr.: 32296427	850,00
Dachbox Travel Premier 430 Elegantes Volvo Design, aerodynamisch optimiert. Im Sinne der Nachhaltigkeit aus 40 % recyceltem Material. 430 Liter Volumen, Leergewicht 31 kg, Tragfähigkeit 69 kg. Außenmaße 226 x 94 x 29 cm (L x B x H). Farbe: Schwarz glänzend. Mit Schnellbefestigungssystem „Quick-Grip“ und LED-Innenbeleuchtung. Dual-Opening, von beiden Seiten zu öffnen. Abschließbar, Schlösser inklusive. Mit rutschhemmender und geräuschreduzierender Matte. „City-Crash“-geprüft. Nur in Verbindung mit einem Lastenträger. Ein Ladegut-Sicherungsnetz ist separat erhältlich. Teile-Nr.: 32296975	1.435,00
Fahrradträger Aluminium, Dachmontage Praktischer Fahrradträger in elegantem Aluminiumdesign. Er sichert das Fahrrad am Rahmen und an beiden Rädern. Rahmenhalter im 1-Arm-Design für Rahmen bis 100 mm. Abschließbar, Schloss inklusive. TÜV- und „City-Crash“-geprüft. Nur in Verbindung mit einem Lastenträger. Teile-Nr.: 31664408	162,00

¹⁾ Alle Preise sind unverbindliche Preisempfehlungen der Volvo Car Austria GmbH, inkl. etwaiger Kosten für Montage, zzgl. etwaiger Kosten für Lackierung, Anbauabnahme und Eintragung in die Fahrzeugpapiere.

[Hier klicken ...](#)

... und die Web-Preisliste Volvo EX40 mit erweiterten Informationen ansehen.

Zubehör

Produkt

EUR inkl.
20 % MwSt.¹⁾

Skiträger, ausziehbar

290,00

Ausziehbarer Skiträger zum sicheren und komfortablen Transport Ihrer Skier und Snowboards. Elegantes Aluminium-Design. Dank großer Entriegelungstasten auch mit Handschuhen bedienbar. Abschließbar, Schlösser inklusive. Der Schlosssatz „One-Key-System“ kann verwendet werden. Nur in Verbindung mit einem Lastenträger.

Teile-Nr.: 32296337

Schlosssatz „One-Key-System“

65,00

Komfortabel mit nur einem Schlüssel mehrere Dachlastzubehöre auf- und abschließen können. Der Satz enthält sechs Schlösser gleicher Schließung und eignet sich für fast alle Volvo Dachlastzubehöre sowie Fahrradträger auf der Anhängerkupplung. Nicht kompatibel mit Dachboxen Travel 400 und Travel Premier 430.

Teile-Nr.: 32147044

Surf Key

190,00
inkl. Software

Besonders kleiner und wasserdichter Zusatzschlüssel für Ihr Fahrzeug. Wasserdicht bis 10 Meter und 60 Minuten. Idealer Begleiter für Picknick oder Strandbesuch.

Teile-Nr.: Diverse

¹⁾ Alle Preise sind unverbindliche Preisempfehlungen der Volvo Car Austria GmbH, inkl. etwaiger Kosten für Montage, zzgl. etwaiger Kosten für Lackierung, Anbauabnahme und Eintragung in die Fahrzeugpapiere.



Code Scannen ...

... und die Web-Preisliste Volvo EX40 mit erweiterten Informationen ansehen.

Volvo Werksgarantie Verlängerung

Ein Volvo bietet höchste Qualität, Zuverlässigkeit und Sicherheit. Mit diesem exklusiven Angebot von Volvo Car können Sie die 3-jährige Volvo Werksgarantie Ihres Fahrzeuges um ein oder zwei weitere Jahre bei einer maximalen Gesamtleistung von 200.000 km verlängern.

Volvo Werksgarantie Verlängerung¹⁾:

Ihre Vorteile

- Verlängerte Herstellergarantie bis zu einer Gesamtzeit von vier oder fünf Jahren
- Gleicher Deckungsumfang wie in den ersten drei Jahren der Werksgarantie
- Umfassender und langfristiger Schutz vor unvorhergesehenen Reparaturkosten
- Keine Selbstbeteiligung, sondern volle Kostenübernahme
- Europaweit gültig
- Attraktiv gestaffelte Preise
- Werterhalt Ihres Volvo durch Originalteile und fachgerechte Reparatur europaweit
- Liquiditätssicherung im Reparaturfall
- Erhöhter Wiederverkaufswert Ihres Fahrzeuges
- Übertragbarkeit des Garantieanspruches auf den Folgebesitzer

Laufzeit Volvo Werksgarantie Verlängerung:

Wählen Sie die für Ihre Bedürfnisse passenden Laufzeit. Die Verlängerung beginnt am Tag nach Ablauf der 3-jährigen Volvo Werksgarantie und endet nach Zeitablauf oder Erreichung der Gesamt-Kilometerleistung, je nachdem was zuerst eintritt.

Volvo Werksgarantie Verlängerung	Laufzeit	Teilenummer	EUR inkl. 20 % MwSt.
Volvo Werksgarantie Verlängerung +1	+1 Jahr (gesamt 4 Jahre)	32250458	450,00
Volvo Werksgarantie Verlängerung +2	+2 Jahre (gesamt 5 Jahre)	32250462	888,00

¹⁾ Es gelten die Allgemeinen Geschäftsbedingungen der Volvo Werksgarantie Verlängerung (einzusehen auf volvocars.at). Die Volvo Werksgarantie Verlängerung kann für Volvo-Neufahrzeuge bis zum Tag der Erstauslieferung abgeschlossen werden.

[Hier klicken ...](#)

... und die Web-Preisliste Volvo EX40 mit erweiterten Informationen ansehen.

Volvo Servicepaket und Servicepaket Plus

Mit dem offiziellen Wartungsprogramm von Volvo Cars können Sie sich beruhigt zurücklehnen. Denn bei Unterzeichnung des Volvo Servicepakets zahlen Sie eine einmalige Prämie und müssen sich keine Sorgen mehr um die Wartung Ihres Volvos machen. Unsere persönlichen Servicetechniker warten Ihr Fahrzeug regelmäßig und halten es so über Jahre in perfektem Zustand.

Ihre Vorteile und Leistungen¹⁾:

- Wartung von persönlichen Servicetechnikern in allen Volvo Vertragswerkstätten in Österreich
- Wartung gemäß Volvo Serviceplan alle 30.000 km oder 24 Monate
- Service 2.0 Software-Update
- Erneuerung der Volvo Assistance
- Bleibt beim Weiterverkauf des Fahrzeugs gültig
- Wartungen zum Vorteilspreis
- Absicherung gegen Inflation

Noch mehr Sicherheit mit dem Volvo Servicepaket Plus

Mit dem Volvo Servicepaket Plus erhalten Sie eine Erweiterung, die zusätzlich auch den Austausch von Verschleißteilen wie Bremsbeläge und -scheiben, sowie Scheibenwischerblätter beinhaltet.

Laufzeit Volvo Servicepaket und Volvo Servicepaket Plus:

Wählen Sie das für Ihre Bedürfnisse passende Paket. Das Volvo Servicepaket bzw. das Volvo Servicepaket Plus beginnt am Tag der Erstausslieferung des Neufahrzeuges und endet nach Zeitablauf oder Erreichung der Gesamt-Kilometerlaufleistung, je nachdem was zuerst eintritt.

Volvo Servicepaket	Laufzeit	Optionscode	EUR inkl. 20% MwSt.
2 Service	4 Jahre/60.000 km	XVSW022	750,00
3 Service	6 Jahre/90.000 km	XVSW024	1.014,00

Volvo Servicepaket Plus	Laufzeit	Optionscode	EUR inkl. 20% MwSt.
2 Service inkl. Verschleißteile	4 Jahre/60.000 km	XVSW023	960,00
3 Service inkl. Verschleißteile	6 Jahre/90.000 km	XVSW025	1.866,00

¹⁾ Es gelten die Allgemeinen Geschäftsbedingungen für das Volvo Servicepaket und das Volvo Servicepaket Plus (einzusehen auf volvocars.at). Das Volvo Servicepaket und das Volvo Servicepaket Plus können Sie beim Kauf Ihres Volvo-Neuwagens oder bis spätestens 13 Monate nach Auslieferung bzw. Erreichen einer Gesamtlauflistung von 31.250 km, je nachdem, was zuerst eintritt abschließen.

Der Volvo EX40 jetzt serienmäßig inklusive der folgenden Bestandteile:

3 Jahre Garantie

Die Volvo Werksgarantie bietet umfassende Sicherheit für den Zeitraum von max. 3 Jahren oder 100.000 km (je nachdem, was zuerst eintritt) ab Auslieferung.

Zusätzlich auf Wunsch:

Versicherungsschutz ab € 97,99 pro Monat.

Auf Wunsch kann eine Kfz-Versicherung zu attraktiven Konditionen¹⁾ bei einem Volvo Partner abgeschlossen werden – in Kooperation mit der Allianz Elementar Versicherungs-AG²⁾.

¹⁾ Berechnungsbeispiel: Listenpreis EX40 Core Single Motor € 49.290,-, Leistung 175 KW, Anmeldung als Pkw/Kombi ohne besondere Verwendung; Annahme: Alter VN 40 Jahre, Vorversicherungseinstufung Bonus/Malus Stufe 0, auf eine Privatperson angemeldet in 1210 Wien. Haftpflichtversicherung mit Pauschalversicherungssumme von € 15 Mio. und Vollkasko mit durchgehendem Selbstbehalt von € 500,- bei Reparatur in der Volvo Vertragswerkstätte des Volvo Partners, bei welchem das Fahrzeug gekauft bzw. geleast wurde (ansonsten Selbstbehalt iHv € 1.000,- in jedem Schadenfall; bei Austausch einer Scheibe € 390,-). Inklusive grober Fahrlässigkeit und GAP Deckung (bei Leasing). Die Gesamtprämie brutto für Haftpflicht-, Assistance-, Insassenunfall und Vollkaskoversicherung beträgt € 97,99 p. m. bzw. € 1.175,88 p. a. (Haftpflicht inklusive Assistance: € 30,16 p. m. bzw. € 361,92 p. a./Vollkasko: € 66,83 p. M. bzw. € 801,96 p. a./Insassenunfall: € 1,- p. m. bzw. € 12,- p. a.). Eine sich über die Laufzeit des Vertrages ergebende schlechtere Einstufung (infolge eines Haftpflicht- oder Kaskoschadens) innerhalb des anzuwendenden Bonus/Malus Systems führt zu einer höheren Prämie. Die Zahlung hat mittels SEPA-Lastschrift zu erfolgen. Es gelten die Annahmerichtlinien des Versicherers. Gültig bis auf weiteres. Änderungen vorbehalten. Weitere Informationen erhalten Sie bei Ihrem Volvo Partner. Stand per 12.03.2024.

²⁾ Versicherer ist die Allianz Elementar Versicherungs-AG, Wiedner Gürtel 9–13, 1140 Wien, FN 34004g. Der Volvo Partner fungiert als Versicherungsvermittler (Versicherungsagent in Nebengewerbe oder Nebentätigkeit).



Code Scannen ...

... und die Web-Preisliste Volvo EX40 mit erweiterten Informationen ansehen.

[Hier klicken ...](#)

... und die Web-Preisliste Volvo EX40 mit erweiterten Informationen ansehen.

Technische Daten

Übersicht

Single Motor

Vollelektrisch

Automatikgetriebe einstufig
Maximalleistung 175 kW (238 PS)
Nenndauerleistung (30-Minutenleistung): 101 kW (137 PS)
Reichweite (WLTP) 435 – 479 km
Beschleunigung 0–100 km/h 7,3 s
Höchstgeschwindigkeit 180 km/h

Single Motor Extended Range

Vollelektrisch

Automatikgetriebe einstufig
Maximalleistung 185 kW (252 PS)
Nenndauerleistung (30-Minutenleistung): 128 kW (174 PS)
Reichweite (WLTP) 520 – 576 km
Beschleunigung 0–100 km/h 7,3 s
Höchstgeschwindigkeit 180 km/h

Twin Motor AWD

Vollelektrisch

Automatikgetriebe einstufig
Maximalleistung 110 kW (150 PS) & 190 kW (258 PS)
Nenndauerleistung (30-Minutenleistung): 55 kW (75 PS) & 128 kW (174 PS)
Reichweite (WLTP) 485 – 539 km
Beschleunigung 0–100 km/h 4,8 s
Höchstgeschwindigkeit 180 km/h

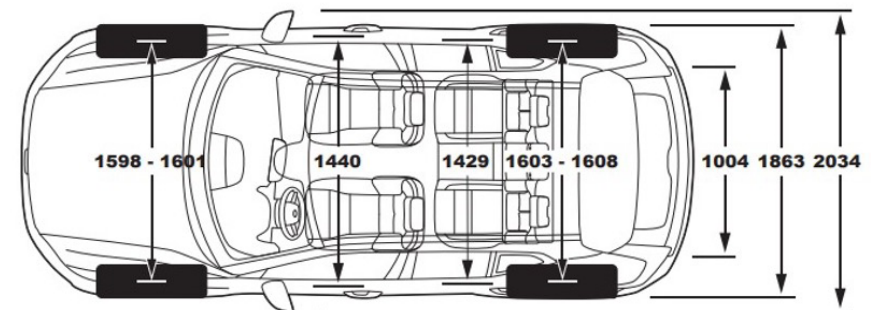
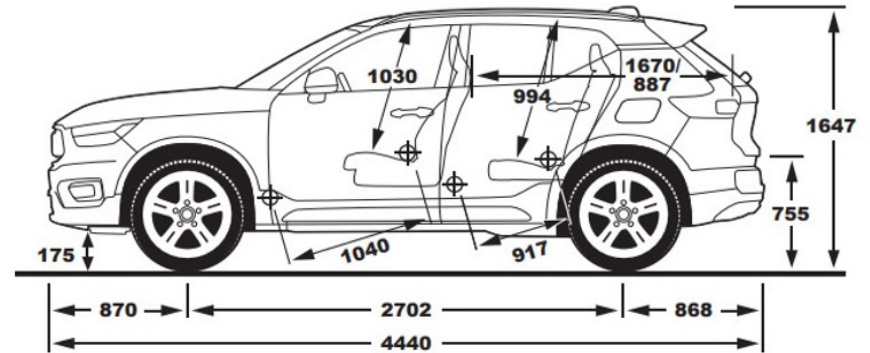
Twin Motor Performance AWD

Vollelektrisch

Automatikgetriebe einstufig
Maximalleistung 135 kW (184 PS) & 190 kW (258 PS)
Nenndauerleistung (30-Minutenleistung): 55 kW (75 PS) & 128 kW (174 PS)
Reichweite (WLTP) 485 – 538 km
Beschleunigung 0–100 km/h 4,6 s
Höchstgeschwindigkeit 180 km/h

Technische Daten

Übersicht



Code Scannen ...

... und die Web-Preisliste Volvo EX40 mit erweiterten Informationen ansehen.

[Hier klicken ...](#)

... und die Web-Preisliste Volvo EX40 mit erweiterten Informationen ansehen.

Technische Daten

Ausführliche Daten

		Single Motor	Single Motor Extended Range
Antrieb			
Motor		Elektromotor	Elektromotor
Max. Leistung bei Motordrehzahl	kW (PS) Umin ⁻¹	175 (238) 4500	185 (252) 4300 – 6000
Max. Drehmoment bei Motordrehzahl	Nm Umin ⁻¹	420 0 – 3000	420 0 – 4300
Automatikgetriebe		einstufig	einstufig
Antriebsart		Hinterrad	Hinterrad

Fahrleistungen¹⁾			
Beschleunigung 0–100 km/h	s	7,3	7,3
Höchstgeschwindigkeit	km/h	180	180

Stromverbrauch und CO₂-Emissionswerte gemäß WLTP²⁾			
Stromverbrauch kombiniert	kWh/100 km	17,1 – 18,7	16,6 – 18,4
CO ₂ -Emission	g/km	0	0
Elektrische Reichweite kombiniert (WLTP)	km	435 – 479	520 – 576

¹⁾ Bei serienmäßiger Ausstattung.

²⁾ Die angegebenen offiziellen Verbrauchs- und CO₂-Emissionswerte wurden nach dem vorgeschriebenen WLTP-Messverfahren (Worldwide harmonized Light vehicles Test Procedure, WLTP) ermittelt. Das realitätsnähere Prüfverfahren WLTP (Worldwide harmonized Light vehicles Test Procedure) hat das Prüfverfahren unter Bezugnahme auf den NEFZ (Neuer Europäischer Fahrzyklus) ersetzt. Der Energieverbrauch, die CO₂-Emissionen und Reichweite eines Fahrzeugs hängen nicht nur von der effizienten Ausnutzung des Kraftstoffs durch das Fahrzeug ab, sondern werden auch vom Fahrverhalten und anderen nichttechnischen Faktoren beeinflusst. Bitte informieren Sie sich im Detail bei Ihrem Volvo Vertragspartner. Änderungen vorbehalten.



Code Scannen ...

... und die Web-Preisliste Volvo EX40 mit erweiterten Informationen ansehen.

Technische Daten

Ausführliche Daten

		Twin Motor AWD	Twin Motor Performance AWD
Antrieb			
Motor		Elektromotor	Elektromotor
Max. Leistung bei Motordrehzahl	kW (PS) Umin ⁻¹	110 (150) & 190 (258) 4200 – 8000/ 4400 – 6000	135 (184) & 190 (258) 5200 – 6000/ 4400 – 6000
Max. Drehmoment bei Motordrehzahl	Nm Umin ⁻¹	250 & 420 0–4200/ 0–4400	250 & 420 0–5200/ 0–4400
Automatikgetriebe		einstufig	einstufig
Antriebsart		Allrad	Allrad

Fahrleistungen¹⁾			
Beschleunigung 0–100 km/h	s	4,8	4,6
Höchstgeschwindigkeit	km/h	180	180

Stromverbrauch und CO₂-Emissionswerte gemäß WLTP²⁾			
Stromverbrauch kombiniert	kWh/100 km	17,5 – 19,4	17,6 – 19,4
CO ₂ -Emission	g/km	0	0
Elektrische Reichweite kombiniert (WLTP)	km	485 – 539	485 – 538

¹⁾ Bei serienmäßiger Ausstattung.

²⁾ Die angegebenen offiziellen Verbrauchs- und CO₂-Emissionswerte wurden nach dem vorgeschriebenen WLTP-Messverfahren (Worldwide harmonized Light vehicles Test Procedure, WLTP) ermittelt. Das realitätsnähere Prüfverfahren WLTP (Worldwide harmonized Light vehicles Test Procedure) hat das Prüfverfahren unter Bezugnahme auf den NEFZ (Neuer Europäischer Fahrzyklus) ersetzt. Der Energieverbrauch, die CO₂-Emissionen und Reichweite eines Fahrzeugs hängen nicht nur von der effizienten Ausnutzung des Kraftstoffs durch das Fahrzeug ab, sondern werden auch vom Fahrverhalten und anderen nichttechnischen Faktoren beeinflusst. Bitte informieren Sie sich im Detail bei Ihrem Volvo Vertragspartner. Änderungen vorbehalten.

[Hier klicken ...](#)

... und die Web-Preisliste Volvo EX40 mit erweiterten Informationen ansehen.

Technische Daten

Ausführliche Daten

		Single Motor	Single Motor Extended Range
Hochvoltbatterie			
Akkumulatortyp		Lithium-Ionen	Lithium-Ionen
Max. Betriebsspannung	Volt	400	400
Speicherkapazität nominal/nutzbar	kWh	70/67	82/79
Max. Ladeleistung DC ³⁾	kW	180	205
Onboard Charger	kW	11	11
Ladezeit DC ³⁾ 200 kW Schnellladestation 10%–80%	Min.	26	28
Ladezeit AC ⁴⁾ 11 kW Wallbox (0%–100%)	h	7,0	8,0
Batterie-Garantie ⁵⁾	Jahre/km	8 od. 160.000	8 od. 160.000

Serienbereifung (Sommerreifen)		
Vorn	235/50 R19	235/50 R19
Hinten	255/45 R19	255/45 R19
Volvo Reifenkategorie	A	A

³⁾ DC = Direct Current (engl.), Ladevorgang mit Gleichstrom.

⁴⁾ AC = Alternating Current (engl.), Ladevorgang mit Wechselstrom.

⁵⁾ Hochvoltbatteriegarantie bis zu 8 Jahre oder 160.000 km (je nachdem, was zuerst eintritt).



Code Scannen ...

... und die Web-Preisliste Volvo EX40 mit erweiterten Informationen ansehen.

Technische Daten

Ausführliche Daten

		Twin Motor AWD	Twin Motor Performance AWD
Hochvoltbatterie			
Akkumulatortyp		Lithium-Ionen	Lithium-Ionen
Max. Betriebsspannung	Volt	400	400
Speicherkapazität nominal/nutzbar	kWh	82/79	82/79
Max. Ladeleistung DC ³⁾	kW	205	205
Onboard Charger	kW	11	11
Ladezeit DC ³⁾ 200 kW Schnellladestation 10%–80%	Min.	28	28
Ladezeit AC ⁴⁾ 11 kW Wallbox (0%–100%)	h	8,0	8,0
Batterie-Garantie ⁵⁾	Jahre/km	8 od. 160.000	8 od. 160.000

Serienbereifung (Sommerreifen)		
Vorn	235/50 R19	235/50 R19
Hinten	255/45 R19	255/45 R19
Volvo Reifenkategorie	A	A

³⁾ DC = Direct Current (engl.), Ladevorgang mit Gleichstrom.

⁴⁾ AC = Alternating Current (engl.), Ladevorgang mit Wechselstrom.

⁵⁾ Hochvoltbatteriegarantie bis zu 8 Jahre oder 160.000 km (je nachdem, was zuerst eintritt).

[Hier klicken ...](#)

... und die Web-Preisliste Volvo EX40 mit erweiterten Informationen ansehen.

Technische Daten

Ausführliche Daten

		Single Motor	Single Motor Extended Range
Gewichte			
Leergewicht ⁵⁾	kg	2040	2075
Zuladung	kg	430	445
Zulässiges Gesamtgewicht	kg	2470	2520
Gepäckraumvolumen ⁶⁾	min. l	410	410
	max. l	1286	1286
	Front l	31	31
Max. Anhängelast gebremst bei 12 % Steigung	kg	1500	1500
Ungebremst	kg	750	750
Stützlast	kg	100	100
Max. Dachlast	kg	75	75

⁵⁾ Gewicht gemäß der Verordnung (EU) Nr. 1230/2012. Masse des Fahrzeugs mit dem zu mindestens 90 % seines Fassungsvermögens gefüllten Kraftstofftank, zuzüglich der Masse des Fahrers, des Kraftstoffs und der Flüssigkeiten, ausgestattet mit der Standardausrüstung gemäß den Herstellerangaben sowie, sofern vorhanden, der Masse des Aufbaus, des Führerhauses, der Anhängervorrichtung und des Ersatzrads sowie des Werkzeugs. Etwaige Sonderausstattung verändert das individuelle Gesamtgewicht des Fahrzeugs und führt zu abweichenden Verbrauchs- und CO₂-Werten.

⁶⁾ VDA-Messmethode.



Code Scannen ...

... und die Web-Preisliste Volvo EX40 mit erweiterten Informationen ansehen.

Technische Daten

Ausführliche Daten

		Twin Motor AWD	Twin Motor Performance AWD
Gewichte			
Leergewicht ⁵⁾	kg	2170	2170
Zuladung	kg	480	480
Zulässiges Gesamtgewicht	kg	2650	2650
Gepäckraumvolumen ⁶⁾	min. l	410	410
	max. l	1286	1286
	Front l	31	31
Max. Anhängelast gebremst bei 12 % Steigung	kg	1800	1800
Ungebremst	kg	750	750
Stützlast	kg	100	100
Max. Dachlast	kg	75	75

⁵⁾ Gewicht gemäß der Verordnung (EU) Nr. 1230/2012. Masse des Fahrzeugs mit dem zu mindestens 90 % seines Fassungsvermögens gefüllten Kraftstofftank, zuzüglich der Masse des Fahrers, des Kraftstoffs und der Flüssigkeiten, ausgestattet mit der Standardausrüstung gemäß den Herstellerangaben sowie, sofern vorhanden, der Masse des Aufbaus, des Führerhauses, der Anhängervorrichtung und des Ersatzrads sowie des Werkzeugs. Etwaige Sonderausstattung verändert das individuelle Gesamtgewicht des Fahrzeugs und führt zu abweichenden Verbrauchs- und CO₂-Werten.

⁶⁾ VDA-Messmethode.

[Hier klicken ...](#)

... und die Web-Preisliste Volvo EX40 mit erweiterten Informationen ansehen.

V O L V O

Volvo Car Austria GmbH

Trabrennstraße 2B, 1020 Wien. Alle in dieser Preisliste enthaltenen Preise sind unverbindliche Preisempfehlungen der Volvo Car Austria GmbH, Stand August 2024, MY25.5, Version 1. **VOLVOCARS.AT**